

PANELLI®

italian excellence since 1906

**4" 6"
8" 10" | 60Hz**

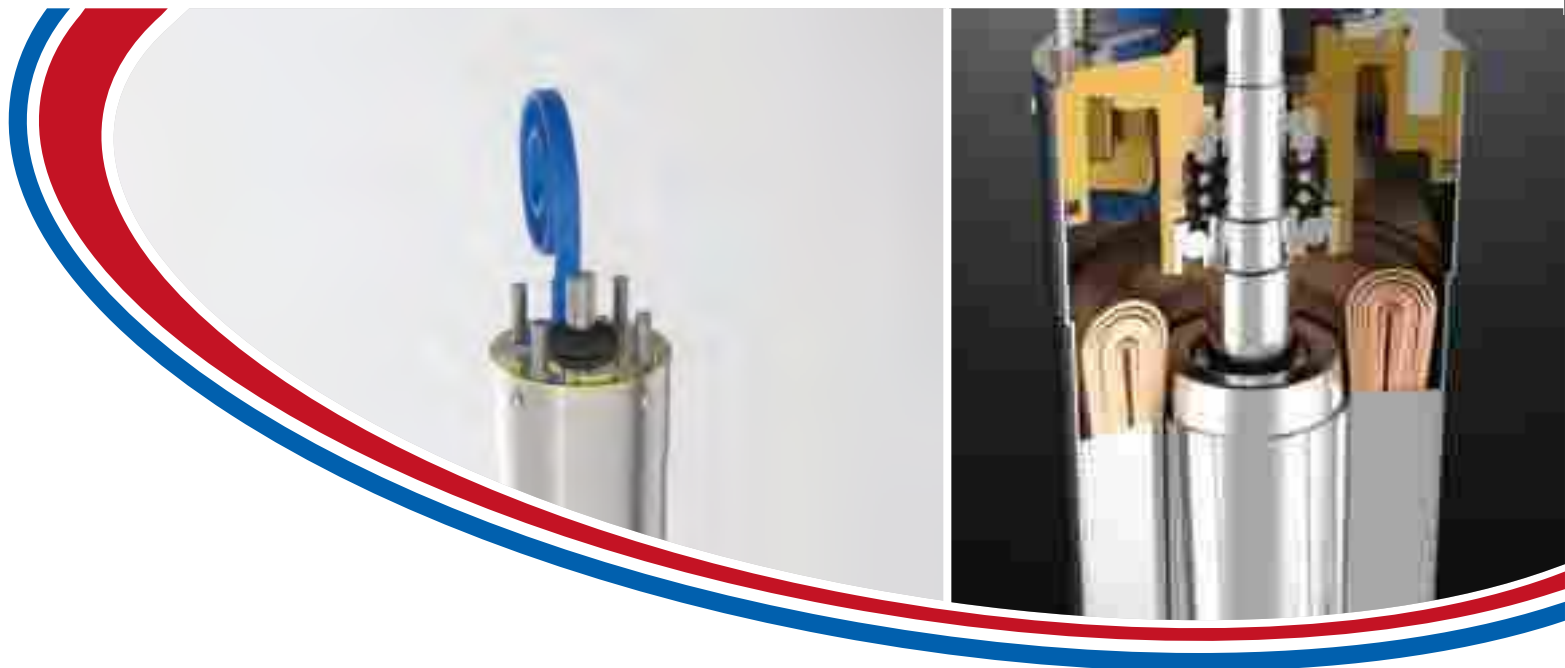
**MOTORI SOMMERSI
SUBMERSIBLE MOTORS**



MADE IN ITALY



MOTORS - 1



4" | 60Hz

MOTORI SOMMERSI SUBMERSIBLE MOTORS

Motore sommerso 4" a bagno d'olio
Potenze da 0,55 kW-0,75 HP a 7,5 kW - 10 HP

*4" oil filled submersible motors
Power from 0,55 kW-0,75 HP up to 7,5 kW-10 HP*

Moteur immergé 4" en bain d'huile
Puissance de 0,55 kW-0,75 HP jusqu'à 7,5 kW - 10 HP

*Motor sumergido de 4" en baño de aceite
Potencia de 0,55 kW-0,75 HP a 7,5 kW-10 HP*

Massima solidità, grande affidabilità e durata

*Heavy duty construction for longer operating life
and high reliability*

Construction solide, fiabilité et durée
à toute preuve

Construcción muy sólida: fiabilidad y durabilidad.

PANELLI®

italian excellence since 1906



italian excellence since 1906

6" 8" 10" | 60Hz

**MOTORI SOMMERSI
SUBMERSIBLE MOTORS**

Motori sommersi riavvolgibili in acqua 6", 8" e 10"
Potenze da 4 kW-5,5 HP a 184 kW-250 HP

*6", 8" and 10" submersible motors rewindable water filled
Power from 4 kW-5,5 HP up to 184 kW-250 HP*

Moteurs immergés rebobinables à bain d'eau 6", 8" et 10"
Puissance de 4 kW- 5,5 HP jusqu'à 184 kW-250 HP

*Motores sumergidos rebobinables en baño de agua de 6", 8" y 10"
Potencia de 4 kW-5,5 HP a 184 kW-250 HP*

Disponibile con tenuta meccanica, avvolgimento standard in PPC/PE,
disponibile versione in PE2+PA per temperature fino a 50°C

*Available with mechanical seal, standard PPC/PE winding, PE2+PA winding
available for temperatures up to 50°C*



MOTORI - 3



italian excellence since 1906

4" | 60Hz

MOTORI SOMMERSI SUBMERSIBLE MOTORS



MOTORI SOMMERSI 4" SERIE P4000 A BAGNO D'OLIO

Le caratteristiche garantiscono ottime prestazioni, qualità superiore, sicura affidabilità e facilità di installazione. I motori sommersi Panelli sono idonei all'utilizzo con variatore di frequenza: gamma di frequenze raccomandata 40-60 Hz

CARATTERISTICHE COSTRUTTIVE

- Camicia esterna in acciaio inox inossidabile
- Sporgenza albero e quote di accoppiamento a norme NEMA 4"
- Statore avvolto in filo di rame a doppio smalto in classe F
- Grado di protezione IP68
- Liquido di riempimento olio biodegradabile atossico approvato FDA
- Soffietto di compensazione, per l'aumento di volume del liquido interno
- Carico assiale supportato da cuscinetti a sfera
- Tenuta meccanica e protezione antisabbia

CARATTERISTICHE DI FUNZIONAMENTO

- Tensione monofase V230 ± 5%
- Tensioni trifase V230 ± 5% - V.400 ± 5% V 460± 5%
 - Massimo numero di avviamenti orari : 20
 - Massima temperatura dell'acqua 30°C
 - Spinta assiale 2500 N da 0,37 a 2,2 Kw
 - Spinta assiale 4500 N da 3 a 7,5 Kw

MODELLI

- Monofase : da 0,37 Kw a 2,2 kW V.230 60 Hz
- Trifase da 0,55 Kw a 7,5 kw V. 230 60 Hz
- Trifase da 0,55 Kw a 7,5 kw V. 400 60 Hz
- Trifase da 0,55 Kw a 7,5 kw V.460 60 Hz

Tensioni speciali a richiesta



OIL FILLED SUBMERSIBLE MOTORS P 4000 SERIES

The technical specifications grant high performances, superior quality, trustable reliability and ease of installation. Panelli motors are suitable for use with variable speed drive: 40-60 Hz are the recommended frequency ranges.

MANUFACTURING FEATURES

- Stainless steel sleeve
- NEMA 4" coupling
- Stator winding in double copper enameled F class wire
- IP68 protection- Liquid cooled: food grade oil - Cooling liquid volume compensator
- Axial load on ball bearings - Mechanical seal and sand guard

CHARACTERISTICS

- Voltage: single phase V230 ± 5% - Voltage three phase V230 ± 5% - V.400 ± 5% V 460± 5%
- Maximum starts per hour: 20
- Water maximum temperature: 30°C
- Axial load 2500 N from 0,37 up to 2,2 kW / from 0,55 up to 3 HP
- Axial load 4500 N from 3 up to 7,5 kW / from 4 up to 10 HP

MODELS

- Single phase: from 0,37 kW up to 2,2 kW V.230 60 Hz
- Three phase: from 0,55 kW up to 7,5 kW V. 230 60 Hz
- Three phase: from 0,55 kW up to 7,5 kW V. 400 60 Hz
- Three phase: from 0,55 kW up to 7,5 kW V.460 60 Hz

Out of standard Voltage available upon request



italian excellence since 1906

4" | 60Hz

MOTORI SOMMERSI SUBMERSIBLE MOTORS



MOTEURS IMMERGÉS 4" SERIE P4000 EN BAIN D'HUIL

Les caractéristiques de construction garantissent des excellentes performances, une qualité supérieure, fiabilité et facilité d'emploi. Les moteurs Panelli sont conçus pour l'utilisation avec variateur de fréquence: fréquence conseillé entre 40 et 60 Hz

CARACTERISTIQUES DE CONSTRUCTION

- Chemise en acier inoxydable - Acouplement NEMA 4"
- Part statorique bobiné en double fils en cuivre classe F
- Protection IP68
- Liquide réfrigérant : huile atoxique alimentaire
- Membrane de compensation des variations de volume di liquide réfrigérant
- Charge axiale sur roulement
- Tenue mécanique et protection antisable

CARACTERISTIQUES DE FONCTIONNEMENT

- Tensions : V. 230 ± 5% - V.400 ± 5% V 460± 5%
- Numéro maxi de démarrages par heure : 20
- Température max de l'eau : 30°C
- Charge axiale 2500 N de 0,37 kW jusqu'à 2,2 kW
- Charge axiale 4500 N de 3 kW jusqu'à 7,5 kW

MODELS

- Monophasé : de 0,37 kW jusqu'à 2,2 kW V 230 60 HZ
- Triphasé : de 0,55 kW jusqu'à 7,5 kW 230 V 60 Hz
- Triphasé : de 0,55kW jusqu'à 7,5 kW 400 V 60 Hz
- Triphasé : de 0,55 kW jusqu'à 7,5 kW 460 V 60 Hz

Tensions hors standard disponibles sur demande



MOTORES SUMERGIBLES 4" P 4000 SERIES EN BAÑO DE ACEITE

Las características de construcción garantizan prestaciones elevadas, calidad superior, comprobada fiabilidad y facilidad de utilización. Los motores Panelli son construidos para la utilización con variadores de frecuencia: gama de frecuencias 40-60 Hz

CARACTERISTICAS DE CONSTRUCCION

- Camisa en acero inoxidable
- Acoplamiento NEMA 4"
- Estator bobinado con hilo en cobre clase F
- Protección IP68 - Líquido refrigerante: aceite atóxico alimentar
- Membrana de compensación de las variaciones de volume del líquido refrigerante
- Carga axial sobre rodapiens - Sello mecánico y protección anti arena

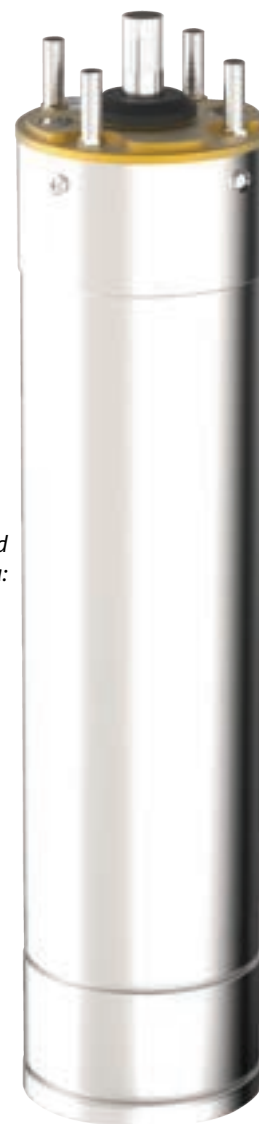
CARACTERISTICAS DE FUNCIONAMIENTO

- Tensión V230 ± 5% - V.400 ± 5% - V.460 ± 5%
- Maxima cantidad de arranques por hora : 20 - Máxima temperatura del agua: 30°C
- Carga axial 2500 N de 0,37 kW hasta 2,2 kW
- Carga axial 4500 N de 3 kW hasta 7,5 kW

MODELOS

- Monofásico : de 0,37 kW hasta 2,2 kW 230 V 60 Hz
- Trifásico de 0,55 kW hasta 7,5 kW 230 V 60 Hz
- Trifásico de 0,55 kW hasta 7,5 kW 400 V 60 Hz
- Trifásico de 0,55 kW hasta 7,5 kW 460 V 60 Hz

Voltajes fuera de estandard disponibles bajo demanda





italian excellence since 1906

6" 8" 10" | 60Hz

MOTORI SOMMERSI SUBMERSIBLE MOTORS



MOTORI SOMMERSI 6"/8"/10" SERIE P600 - P800 - P10000

Motori sommersi Panelli a bagno d'acqua, riavvolgibili in PPC. Sono di costruzione particolarmente robusta e in grado di funzionare per lungo tempo senza alcuna manutenzione.

Sono adatti al funzionamento con variatore di frequenza: gamma di frequenze raccomandata 40-60 Hz

CARATTERISTICHE COSTRUTTIVE

- Camicia esterna in acciaio inox inossidabile - Supporto inferiore, supporto superiore, carcassa e base motore in Ghisa meccanica G25
- Sporgenza albero e quote di accoppiamento a norme NEMA - Statore avvolto realizzato in filo di rame elettrolitico, rivestito di materiale termoplastico idrorepellente con elevate caratteristiche dielettriche - Classe di isolamento F - Grado di protezione IP68 - Rotore con albero in AISI 420B, Guidato da cuscinetti a boccia antiusura in grafite (e/o bronzo BSPB15%) e supportato da un cuscinetto reggispinna a pattini oscillanti (tipo Mitchell) dimensionato per reggere le massime spinte assiali della pompa, con un elevatissimo valore di sicurezza.
- Membrana di compensazione, posta nella parte inferiore del motore, per equilibrare la pressione interna del motore con quella esterna del pozzo e per la compensazione della variazione di pressione dell'acqua dovuta al riscaldamento durante il funzionamento

CARATTERISTICHE DI FUNZIONAMENTO

Variazione massima ammessa sulla tensione di targa del motore : $\pm 10\%$

- Massimo numero di avviamenti orari : (6": 15) - (8": 10) - (10": 10) - Massima temperatura dell'acqua 30°C - 50°C con avvolgimento in PE2+PA - Spinta assiale motore 6": 16.000 N da 4 a 15 kW - 25.000 N da 18,5 a 37 kW - Spinta assiale motore 8": 45.000 N da 30 a 110 kW - Spinta assiale motore 10": 60.000 N da 75 a 184 kW

MODELLI

- Motore 6" da 4 a 37 Kw - Motore 8" da 30 a 110 kW - Motore 10" da 75 a 184 kW

ESECUZIONI SPECIALI

- **Motori a doppia uscita per avviamento stella-triangolo - Esecuzione in acciaio inox AISI 304, AISI 316, Duplex ed AISI 904 per tutta la gamma - Esecuzione per alta temperatura (Fino a 50°C) - Disponibile su richiesta con tenuta meccanica**



6"/8"/10" SUBMERSIBLE MOTORS SERIES P600 - P800 - P10000

The technical specifications grant high performances, superior quality, trustable reliability and ease of installation.

Panelli motors are suitable for use with variable speed drive: 40-60 Hz are the recommended frequency ranges.

MANUFACTURING FEATURES

- Stainless steel sleeve - Upper and lower supports and base in G 25 cast iron. Fully stainless steel version available in AISI 304, AISI 316, Duplex and AISI 904 - NEMA coupling - Thermoplastic protection of winding copper wire are used in the statoric part, upon request PE2+PE winding wire for higher water temperatures - Isolation class F - Protection IP68 - Rotor with AISI 420B shaft, bearing bushes in carbide (upon request available in BSPB15% bronze). Thrust bearing Mitchell type suitable to withstand the maximum load with very high safety standards.
- Compensation diaphragm able to equalize inner and outer pressures and related variations due to the temperature spectrum during the motor functioning in the well.

CHARACTERISTICS

- Maximum number of starts per hour: (6":15) - (8":10) - (10": 10)

Water maximum temperature: 30°C - with PE2+PA winding up to 50°C - Axial load 6": 16.000 N from 4 to 15 kW 25.000 N from 18,5 up to 37 kW . Axial load 8": 45.000 N from 30 up to 110 kW - Axial load 10": 60.000 N from 75 up to 184 kW

MODELS

- 6" motors from 4 kW up to 37 kW
- 8" motors from 30 kW up to 110 kW
- 10" motors from 75 kW up to 184 kW

OUT OF STANDARD EXECUTIONS

- **Star-Delta starting**
- **All models available in fully stainless steel: AISI 304, AISI 316, Duplex or AISI 904**
- **Higher water temperatures up to 50°C with PE2+PA winding**
- **Mechanical seal available on request**



italian excellence since 1906

6" 8" 10" | 60Hz

MOTORI SOMMERSI SUBMERSIBLE MOTORS



MOTEURS IMMERGÉS 6"/8"/10" SERIE P600 - P800 - P10000

Moteurs immergés Panelli en bain d'eau, rebobinables en PPC. Produits avec une construction très robuste ils sont en condition de fonctionner pendant des très long périodes sans maintenance. Les moteurs Panelli sont conçus pour l'utilisation avec variateur de fréquence : fréquence conseillé entre 40-60Hz.

CARACTERISTIQUES DE CONSTRUCTION

- Chemise en acier inoxydable - Supports inférieur et supérieur, base en fonte G25. Disponibles aussi totalement en acier inoxydable AISI 304, 316, Duplex et AISI 904. - Acouplement NEMA - Partie statorique bobiné en PVC pour eau jusqu'à 30°C ou en PE2+PA pour toutes applications avec température de l'eau jusqu'à 50° - Classe d'isolation F - Degré de protection IP68 - Roteur avec arbre en AISI 420B, bague en graphite (disponible aussi en bronze BSPB15%) avec suspension type MICHELL capable de résister aux charges axiales des pompes avec un standard de sécurité très important - Membrane de compensation pour équilibrer la pression interne du moteur avec la pression de l'eau du forage et pour la compensation des variations de pression dues aux changements de température

CARACTERISTIQUES DE FONCTIONNEMENT

Variation de tension admissible : $\pm 10\%$ - Numéro maxi de démarrages par heure: (6":15) - (8" :10) - (10": 10) - Température de l'eau : jusqu'à 30°C - avec bobinage en PE2+PA jusqu'à 50°C - Charge axial moteurs 6": 16.000 N de 4 jusqu'à 15 kW - 25.000 N de 18,5 jusqu'à 37 kW
Charge axial moteurs 8": 45.000 N de 30 jusqu'à 110 kW
Charge axial moteurs 10": 60.000 N de 75 jusqu'à 184 kW

MODELS

- Moteurs 6" de 4 kW jusqu'à 37 kW
- Moteurs 8" de 30 kW jusqu'à 110 kW
- Moteurs 10" de 75 kW jusqu'à 184kW

EXECUTIONS HORS STANDARD

- Démarrage étoile-triangle - Toute la gamme est disponible en execution totalement en acier inoxydable AISI 304, AISI 316, Duplex et AISI 904 - Pour toutes application avec température de l'eau jusqu'à 50°C bobinage en PE2+PA - Garniture mécanique disponible sur demande



MOTORES SUMERGIBLES 6"/8"/10" SERIE P600 - P800 - P10000

Los motores sumergibles Panelli en baño de agua y rebobinables se caracterizan por una construcción reforzada que permite el funcionamiento sin mantenimiento por periodos importantes. Los motores Panelli son construidos para la utilización con variadores de frecuencia: gama de frecuencias 40-60 Hz.

CARACTERISTICAS DE CONSTRUCCION

- Camisa en acero inoxidable - Soporte superior e inferior base en hierro fundido G25. Disponible también la versión totalmente en acero inoxidable AISI 304, AISI 316, Duplex y AISI 904 - Acoplamiento NEMA - Parte statorica bobinada con hilo en alambre protegido en material termoplástico para aguas hasta 30°C - con bobinaje en PE2+PA para aguas hasta 50°C - Clase de aislamiento F - Protección IP68 - Rotor con eje en AISI 420B, cojinetes en grafito (disponible también en bronce BSPB15%) suspensión de tipo MITCHELL para cumplir con las cargas axiales de la bomba con un estandar de seguridad muy elevado. - Membrana de compensación, para equilibrar la presión interna del motor con la presión externa del pozo y para compensar las variaciones de presión debidas al cambio de temperatura durante el funcionamiento.

CARACTERISTICAS DE FUNCIONAMIENTO

Variabilidad máxima de tensión : $\pm 10\%$ - Máxima cantidad de arranques por hora: (6": 15) - (8": 10) - (10": 10) Temperatura máxima de l'agua: 30°C - 50°C con bobinaje en PE2 + PA
Carga axial motores 6": 16.000 N desde 4 hasta 15 kW - 25.000 N desde 18,5 hasta 37 kW
Carga axial motores 8": 45.000 N desde 30 hasta 110 kW
Carga axial motores 10": 60.000 N desde 75 hasta 184 kW

MODELOS

- Motores 6": desde 4 kW hasta 37 kW
- Motores 8": desde 30 kW hasta 110 kW
- Motores 10": desde 75 kW hasta 184 Kw

EJECUCIONES ESPECIALES

- Arranque Estrella-Triángulo
- Construcción totalmente en acero inoxidable AISI 304, AISI 316, Duplex y AISI 904 para toda la gama
- Ejecución para elevada temperatura del agua (hasta 50 °C) con bobinaje en PE2+PA
- Sello mecánico disponible bajo demanda



4" MOTOR



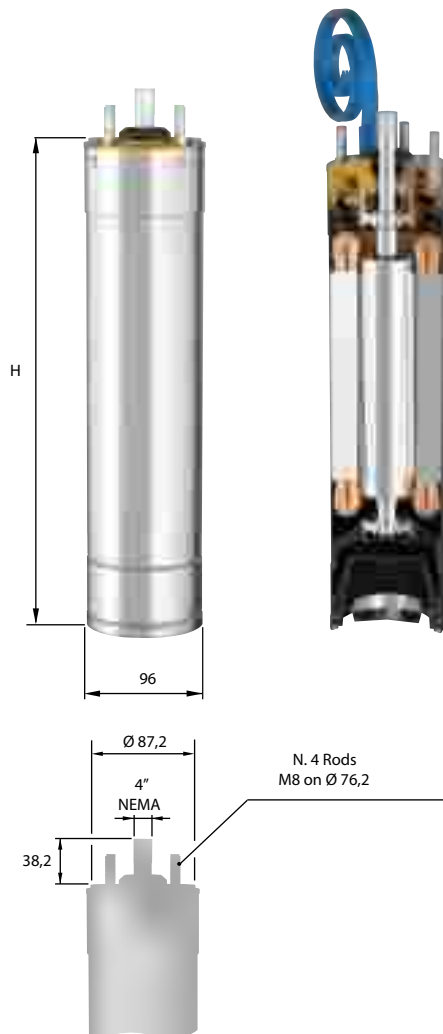
TECHNICAL DATA

60 Hz n= 3450 min

Single Phase 1 ~ V 230	Power		1 ~ V230 A	Condensatore Capacitor µF	DN	Axial Thrust (N)	Cos φ 1 ~ V 230	Lunghezza cavo standard Standard cable length m
	kW	HP						
P 4005 M	0,37	0,5	3,5	16	4"	2500 N	0,97	1,5
P 4007 M	0,55	0,75	4,9	20		2500 N	0,97	1,5
P 4010 M	0,75	1	6,5	30		2500 N	0,97	1,5
P 4015 M	1,1	1,5	9,4	40		2500 N	0,97	1,5
P 4020 M	1,5	2	11,5	50		2500 N	0,97	1,5
P 4030 M	2,2	3	14,7	75		2500 N	0,97	1,5

Three Phase 3 ~ V 460	Three Phase 3 ~ V 400	Three Phase 3 ~ V 230	Power		3 ~ V460 A	3 ~ V400 A	3 ~ V230 A	DN	Axial Thrust (N)	Cos φ 3 ~ V 460	Cos φ 3 ~ V 400	Cos φ 3 ~ V 230	Lunghezza cavo std Std cable length m
			kW	HP									
P 4007 T _ 460	P 4007 T _ 400	P 4007 T _ 230	0,55	0,75	1,5	1,7	2,9	4"	2500 N	0,73	0,74	0,74	1,5
P 4010 T _ 460	P 4010 T _ 400	P 4010 T _ 230	0,75	1	1,9	2,2	3,8		2500 N	0,73	0,74	0,74	1,5
P 4015 T _ 460	P 4015 T _ 400	P 4015 T _ 230	1,1	1,5	2,6	3	5,2		2500 N	0,735	0,74	0,74	1,5
P 4020 T _ 460	P 4020 T _ 400	P 4020 T _ 230	1,5	2	3,5	4	6,9		2500 N	0,745	0,75	0,75	1,5
P 4030 T _ 460	P 4030 T _ 400	P 4030 T _ 230	2,2	3	5,0	5,7	9,9		2500 N	0,755	0,76	0,76	1,5
P 4040 T _ 460	P 4040 T _ 400	P 4040 T _ 230	3	4	6,4	7,4	12,8		4500 N	0,755	0,76	0,76	2,5
P 4055 T _ 460	P 4055 T _ 400	P 4055 T _ 230	4	5,5	8,7	10	17,3		4500 N	0,77	0,78	0,78	2,5
P 4075 T _ 460	P 4075 T _ 400	P 4075 T _ 230	5,5	7,5	11,7	13,5	23,4		4500 N	0,79	0,8	0,8	2,5
P 40100 T _ 460	P 40100 T _ 400	P 40100 T _ 230	7,5	10	15,7	18	31,1		4500 N	0,79	0,8	0,8	2,5

DIMENSIONI D'INGOMBRO E PESI OVERALL DIMENSIONS AND WEIGHTS



Single Phase 1 ~ V 230	H mm	P Kg
P 4005 M	317	7
P 4007 M	337	8
P 4010 M	362	10
P 4015 M	392	12
P 4020 M	422	13
P 4030 M	467	15

Three Phase 3 ~ V460	Three Phase 3 ~ V 400	Three Phase 3 ~ V 230	H mm	P Kg
P 4007 T _ 460	P 4007 T _ 400	P 4007 T _ 230	317	8
P 4010 T _ 460	P 4010 T _ 400	P 4010 T _ 230	337	10
P 4015 T _ 460	P 4015 T _ 400	P 4015 T _ 230	362	12
P 4020 T _ 460	P 4020 T _ 400	P 4020 T _ 230	392	13
P 4030 T _ 460	P 4030 T _ 400	P 4030 T _ 230	452	15
P 4040 T _ 460	P 4040 T _ 400	P 4040 T _ 230	557	19
P 4055 T _ 460	P 4055 T _ 400	P 4055 T _ 230	597	22
P 4075 T _ 460	P 4075 T _ 400	P 4075 T _ 230	698	27
P 40100 T _ 460	P 40100 T _ 400	P 40100 T _ 230	818	32

Fattore di servizio: 60 Hz=1,15
 Service factor: 60 Hz=1,15
 Facteur de service: 60 Hz=1,15
 Factor de servicio: 60 Hz=1,15

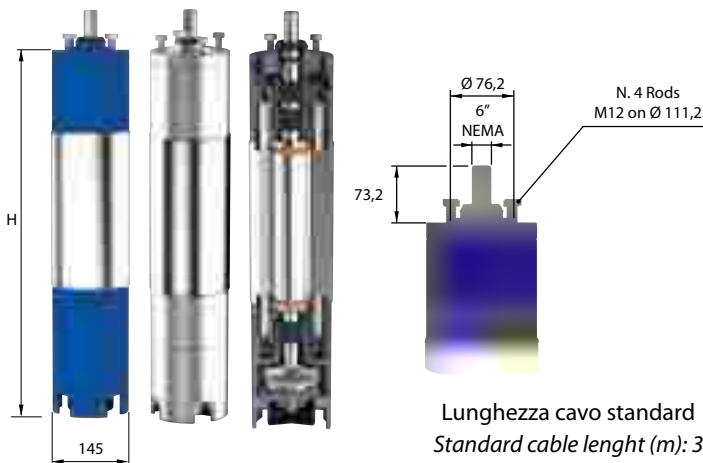
V = Speed fluid around the motor (m/s)= 0,15

Start /hour (max) 20 - Max water temperature 30 °C

TECHNICAL DATA

60 Hz n= 3450 min

Type Motor	POWER		Volt 3 ~	A 3 ~	RPM	n (Efficiency motor % at % load)			Cos φ at % load			Direct starting	Starting Star/Delta	Direct starting		Starting Star/Delta	Starting statoric	Axial load daN	H (mm)	Weight (kg)
	Kw	HP				50	75	100	50	75	100			Cs/Cn	Is/In					
P607	5,5	7,5	230	21,3	3427	77	82	81	0,67	0,78	0,83	4G x 4 mm ²	2 x (4G x 4 mm ²)	1,60	5,60	1,90	3,40	1600	671	45
			400	12,3	3435	76	81	80	0,65	0,76	0,81									
			460	10,7	3441	75	80	79	0,63	0,74	0,79									
P610	7,5	10	230	28,2	3428	78	82,5	82	0,68	0,78	0,84	4G x 4 mm ²	2 x (4G x 4 mm ²)	1,80	5,70	1,90	3,40	1600	701	55
			400	16,3	3435	77	81,5	81	0,66	0,76	0,82									
			460	14,3	3439	76	80,5	80	0,64	0,74	0,80									
P612	9,2	12,5	230	34,4	3431	79	83	82	0,68	0,79	0,85	4G x 4 mm ²	2 x (4G x 4 mm ²)	1,80	5,70	1,90	3,40	1600	751	60
			400	19,9	3437	78	82	81	0,66	0,77	0,83									
			460	17,3	3443	77	81	80	0,64	0,75	0,81									
P615	11	15	230	40,5	3431	80	84,5	83,5	0,69	0,79	0,85	4G x 4 mm ²	2X (4G x 4 mm ²)	1,90	5,90	2,00	3,50	1600	811	65
			400	23,4	3439	79	83,5	82,5	0,67	0,77	0,83									
			460	20,3	3446	78	82,5	81,5	0,65	0,75	0,81									
P617	13	17,5	230	47,2	3435	80	84,5	84	0,69	0,79	0,85	4G x 6 mm ²	2 x (4G x 4 mm ²)	1,80	6,00	2,00	3,60	1600	841	70
			400	27,3	3440	80	83,5	83	0,67	0,77	0,83									
			460	23,7	3446	79	82,5	82	0,65	0,75	0,81									
P620	15	20	230	55	3435	82	85	84	0,69	0,79	0,85	4G x 6 mm ²	2 x (4G x 4 mm ²)	1,70	5,90	2,00	3,50	1600	931	75
			400	31,5	3440	81	84	83	0,67	0,77	0,83									
			460	27,4	3446	80	83	82	0,65	0,75	0,81									
P625	18,5	25	230	66,2	3440	82	85,5	85	0,69	0,79	0,85	4G x 6 mm ²	2 x (4G x 4 mm ²)	1,70	5,60	1,90	3,40	1600	991	83
			400	38,3	3446	81	84,5	84	0,67	0,77	0,83									
			460	33,3	3449	80	83	82,5	0,65	0,75	0,81									
P630	22	30	230	78	3437	82,5	85,5	85	0,70	0,80	0,86	4G x 6 mm ²	2 x (4G x 4 mm ²)	1,70	5,90	2,00	3,50	1600	1071	92
			400	45,1	3448	81,5	84,5	84	0,68	0,78	0,84									
			460	39,2	3453	80	83	82,5	0,66	0,76	0,82									
P635	26	35	230	91,5	3440	82,5	86	85,5	0,71	0,81	0,86	4G x 10 mm ²	2x (4G x 6 mm ²)	1,70	5,70	1,90	3,40	2500	1181	100
			400	52,9	3449	81,5	85	84,5	0,69	0,79	0,84									
			460	46	3457	80	83,5	83,0	0,67	0,77	0,82									
P640	30	40	230	106	3446	82,5	86,0	85,5	0,72	0,81	0,86	4G x 10 mm ²	2 x (4G x 6 mm ²)	1,70	5,60	1,90	3,40	1600	1251	108
			400	61,1	3453	81,5	85,0	84,5	0,70	0,79	0,84									
			460	53,2	3460	80	83,5	83	0,68	0,77	0,82									
P650	37	50	230	131	3451	83	86,5	85	0,72	0,81	0,86	4G x 10 mm ²	2 x (4G x 6 mm ²)	1,60	5,60	1,90	3,40	1600	1341	118
			400	75,8	3457	82	85,5	84	0,70	0,79	0,84									
			460	66	3464	80,5	84	82,5	0,68	0,77	0,82									



Start /hour (max) 15 - Max water temperature 30 °C

Senso di rotazione (visto dal lato sporgenza albero): antiorario
 Direction of rotation (view from shaft projection side): anti-clockwise
 Sens de rotation (vu du côté bout d'arbre): antihoraire
 Sentido de rotación (visto desde el lado del eje): antihoraire

Fattore di servizio: 60 Hz=1,15
 Service factor: 60 Hz=1,15
 Facteur de service: 60 Hz=1,15
 Factor de servicio: 60 Hz=1,15

Cs = Coppia di avviamento Starting torque
 Couple de démarrage
 Par de arranque
 In = Corrente di avviamento Starting current
 Intensité du démarrage
 Intensidad de arranque
 Cn = Coppia nominale Nominal torque
 Nominal couple
 Par nominal
 In = Corrente nominale Nominal current
 Intensité nominale
 Intensidad nominal

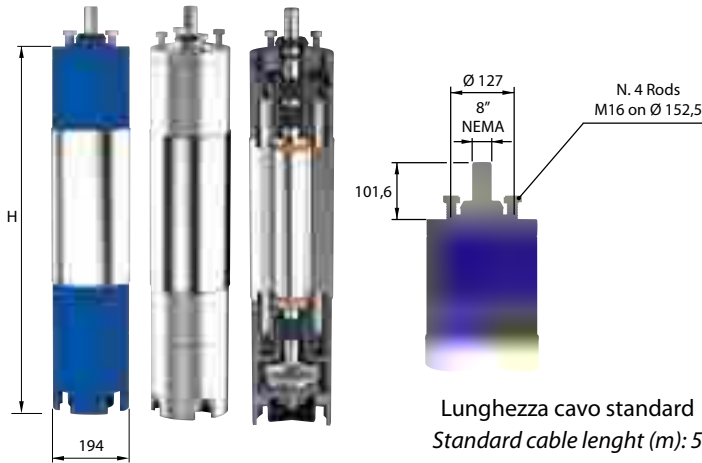
8" MOTOR



TECHNICAL DATA

60 Hz n= 3450 min

Type Motor	POWER		Volt 3 ~	A 3 ~	RPM	n (Efficiency motor % at % load)			Cos φ at % load			Direct starting	Starting Star/Delta	Direct starting		Starting Star/Delta	Starting statoric	Axial load daN	H (mm)	Weight (kg)
	Kw	HP				50	75	100	50	75	100	460 V ± 5%	460 / 800V	Cs/Cn	Is/In	Is/In	Is/In			
P840	30	40	230	106	3436	79,8	85,2	84,3	0,77	0,81	0,84	3 X 1 x 10 mm ²	6 X 1 x 10 mm ²	2,05	6,40	2,10	3,80	4500	993	150
			400	61,7	3445	80,1	85	84,7	0,76	0,80	0,83									
			460	54	3456	79,3	84,5	85	0,75	0,79	0,82									
P850	37	50	230	126	3439	80,3	85,7	84,8	0,79	0,83	0,88	3 X 1 x 10 mm ²	6 X 1 x 10 mm ²	1,95	5,70	2	3,70	4500	1043	160
			400	73	3449	80,6	85,5	85,2	0,77	0,81	0,86									
			460	63,5	3457	79,8	85	85,5	0,75	0,79	0,84									
P860	44	60	230	149	3457	80,8	86,2	85,3	0,76	0,86	0,87	3 X 1 x 16 mm ²	6 X 1 x 10 mm ²	1,95	5,80	2	3,70	4500	1123	178
			400	86,3	3462	81,1	86	85,7	0,74	0,81	0,86									
			460	75,1	3469	80,3	85,5	86	0,72	0,79	0,84									
P875	55	75	230	184	3461	81,3	86,7	85,8	0,76	0,85	0,89	3 X 1 x 16 mm ²	6 X 1 x 10 mm ²	1,85	5,80	2	3,60	4500	1233	200
			400	106,2	3468	81,6	86,5	86,2	0,74	0,81	0,87									
			460	92,2	3472	80,8	86	86,5	0,72	0,80	0,84									
P890	66	90	230	218,1	3463	82,4	87,5	86,8	0,76	0,86	0,89	3 X 1 x 25 mm ²	6 X 1 x 16 mm ²	1,85	5,80	2	3,50	4500	1302	214
			400	126	3469	82,6	87,4	87,2	0,74	0,82	0,87									
			460	109,6	3473	81,9	86,9	87,5	0,72	0,79	0,84									
P8100	75	100	230	247,7	3462	82,3	87,7	86,8	0,75	0,85	0,89	3 X 1 x 25 mm ²	6 X 1 x 16 mm ²	1,80	5,80	2	3,50	4500	1383	230
			400	143,2	3470	82,6	87,5	87,2	0,73	0,81	0,87									
			460	124,6	3476	81,8	87	87,5	0,71	0,77	0,84									
P8125	92	125	230	302,9	3465	83	86	85,7	0,75	0,84	0,89	3 X 1 x 25 mm ²	6 X 1 x 16 mm ²	1,80	5,70	1,90	3,50	4500	1583	270
			400	175,1	3472	83,5	86,5	86,3	0,74	0,83	0,88									
			460	152,3	3478	83	86	86,3	0,72	0,81	0,86									
P8150	110	150	230	366,1	3467	85,5	86,5	86	0,74	0,83	0,89	3 X 1 x 35 mm ²	6 X 1 x 25 mm ²	1,80	5,70	1,90	3,50	4500	1733	300
			400	211	3473	86,1	87	86,6	0,73	0,82	0,87									
			460	183,6	3478	85,5	86,5	86	0,72	0,81	0,84									



Start /hour (max) 10 - Max water temperature 30 °C

Senso di rotazione (visto dal lato sporgenza albero): antiorario
 Direction of rotation (view from shaft projection side): anti-clockwise
 Sens de rotation (vu du côté bout d'arbre): antihoraire
 Sentido de rotación (visto desde el lado del eje): antihoraire

Fattore di servizio: 60 Hz=1,15
 Service factor: 60 Hz=1,15
 Facteur de service: 60 Hz=1,15
 Factor de servicio: 60 Hz=1,15

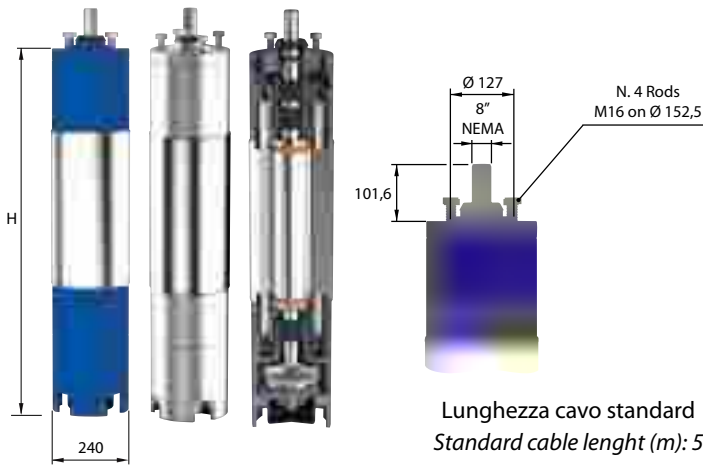
Cs = Coppia di avviamento Starting torque
 Couple de démarrage Par de arranque
 Cn = Coppia nominale Nominal torque
 Nominal couple Par nominal

Is = Corrente di avviamento Starting current
 Intensité du démarrage Intensidad de arranque
 In = Corrente nominale Nominal current
 Intensité nominale Intensidad nominal

TECHNICAL DATA

60 Hz n= 3450 min

Type Motor	POWER		Volt 3 ~	A 3 ~	RPM	n (Efficiency motor % at % load)			Cos φ at % load			Direct starting	Starting Star/Delta	Direct starting		Starting Star/Delta	Starting statoric	Axial load daN	H (mm)	Weight (kg)
	Kw	HP				50	75	100	50	75	100			Cs/Cn	Is/In					
P10100	75	100	230	247	3460	86,9	87	88	0,73	0,80	0,84	3 X 1 x 25 mm ²	6 X 1 x 16 mm ²	1,80	6,40	1,90	3,40	6000	1284	270
			400	142,7	3465	85,9	88	88,3	0,72	0,84	0,86									
			460	124	3470	86,4	88,3	88,5	0,64	0,77	0,82									
P10125	92	125	230	303	3462	87,2	87,3	88,3	0,74	0,83	0,84	3 X 1 x 25 mm ²	6 X 1 x 16 mm ²	1,80	6,40	1,90	3,40	6000	1354	310
			400	174,5	3469	86,2	88,3	88,6	0,71	0,83	0,86									
			460	152	3474	86,7	88,6	88,8	0,63	0,75	0,82									
P10150	110	150	230	358	3465	87,9	88	89	0,71	0,81	0,85	3 X 1 x 35 mm ²	6 X 1 x 16 mm ²	1,60	6,30	1,80	3,40	6000	1504	350
			400	207	3470	86,9	89	89,3	0,73	0,84	0,86									
			460	180	3475	87,4	89,3	89,5	0,63	0,77	0,81									
P10175	129	175	230	423	3469	87,5	88,2	89	0,73	0,81	0,83	3 X 1 x 35 mm ²	6 X 1 x 25 mm ²	1,55	6,70	1,80	3,30	6000	1634	385
			400	245,3	3475	86,5	89,3	89,4	0,71	0,83	0,85									
			460	213	3482	87,1	89,5	89,6	0,62	0,75	0,82									
P10200	147	200	230	480	3475	87,1	88,2	89	0,72	0,82	0,84	3 X 1 x 50 mm ²	6 X 1 x 25 mm ²	1,55	6,50	1,80	3,30	6000	1734	415
			400	277,2	3483	86,1	88,5	89,1	0,71	0,81	0,86									
			460	241	3488	86,5	88,1	88,7	0,65	0,75	0,83									
P10225	165	225	230	542	3478	86,5	87,5	88,6	0,72	0,82	0,84	3 X 1 x 50 mm ²	6 X 1 x 35 mm ²	1,55	6,50	1,80	3,30	6000	1854	444
			400	313,3	3488	85,4	87,2	88,5	0,71	0,81	0,86									
			460	273	3492	86,0	87,3	88,2	0,65	0,75	0,83									
P10250	184	250	230	590	3480	87,4	88	89	0,73	0,83	0,85	3 X 1 x 50 mm ²	6 X 1 x 35 mm ²	1,50	6,50	1,80	3,30	6000	1984	480
			400	342,2	3490	86,5	88,7	89,3	0,72	0,82	0,87									
			460	298	3496	87,3	89,3	89,5	0,65	0,77	0,84									



Start /hour (max) 10 - Max water temperature 30 °C

Senso di rotazione (visto dal lato sporgenza albero): antiorario
 Direction of rotation (view from shaft projection side): anti-clockwise
 Sens de rotation (vu du côté bout d'arbre): antihoraire
 Sentido de rotación (visto desde el lado del eje): antihoraire

Fattore di servizio: 60 Hz=1,15
 Service factor: 60 Hz=1,15
 Facteur de service: 60 Hz=1,15
 Factor de servicio: 60 Hz=1,15

Cs = Coppia di avviamento Starting torque
 Couple de démarrage
 Par de arranque

Cn = Coppia nominale Nominal torque
 Nominal couple
 Par nominal

Is = Corrente di avviamento Starting current
 Intensité du démarrage
 Intensidad de arranque

In = Corrente nominale Nominal current
 Intensité nominale
 Intensidad nominal

6" 8" 10"
MOTORS



CARATTERISTICHE DEI MOTORI SOMMERSI - 6"/8"/10"-2 POLI 60 Hz

FEATURES OF SUBMERSIBLE MOTORS - 6"/8"/10"-2 POLES 60 Hz

CARACTERISTIQUES DES MOTEURS IMMERGES - 6"/8"/10"-2 POLES 60 Hz

CARACTERÍSTICAS DE LOS MOTORES - 6"/8"/10"-2 POLOS 60 Hz

PROTEZIONE: IP 68 - ISOLAMENTO: CLASSE F

PROTECTION: IP 68 - INSULATION: CLASS F

PROTECTION: IP 68 - ISOLEMENT: CLASS F

PROTECCIÓN: IP 68 - AISLAMIENTO: CLASE F

Versione Standard con supporti motore in ghisa G25
Standard version with motor supports in cast iron G25
 Version standard avec supports de moteur en fonte G25
Versión estándar con soportes de motor en hierro fundido G25

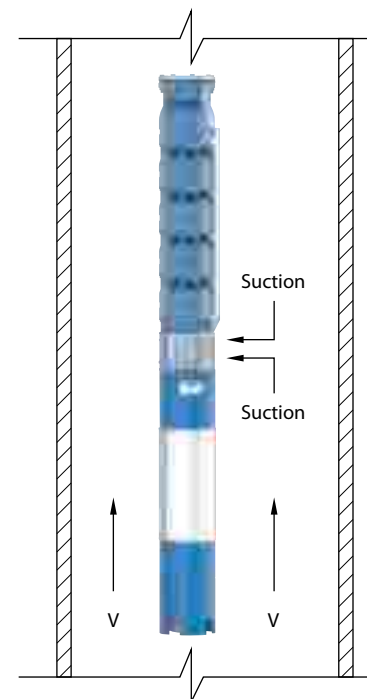
Disponibile su richiesta anche in AISI 304, AISI 316, Duplex, AISI 904
Available on request also in AISI 304, AISI 316, DUPLEX and AISI 904
 Disponible sur demande aussi en AISI 304, AISI 316, DUPLEX and AISI 904
Disponible sobre demanda tambien en AISI 304, AISI 316, DUPLEX and AISI 904

Su richiesta, è possibile personalizzare la lunghezza del cavo
Cable length can be customized upon request
 Possibilité de personnaliser la longueur du câble
Largo del cable personalisable sobre demanda

Sensore di temperatura PT 100 disponibile su richiesta
PT100 temperature sensor available upon request
 Disponibilité du senseur de température PT100 sur demande
Sensor de temperatura PT100 disponible sobre demanda

MOTOR COOLING

Inch Motor	Power kW	Speed fluid around the motor (m/s)	Maximum temperature of water for winding (°C)	
			PPC	PE2+PA
6"	4 - 15	0,2	30	50
	18,5 - 30	0,5	30	50
	37	0,5	30	50
8"	30 - 55	0,2	30	50
	66 - 110	0,5	30	50
10"	75 - 184	0,5	30	50



V = Speed fluid around the motor (m/s)

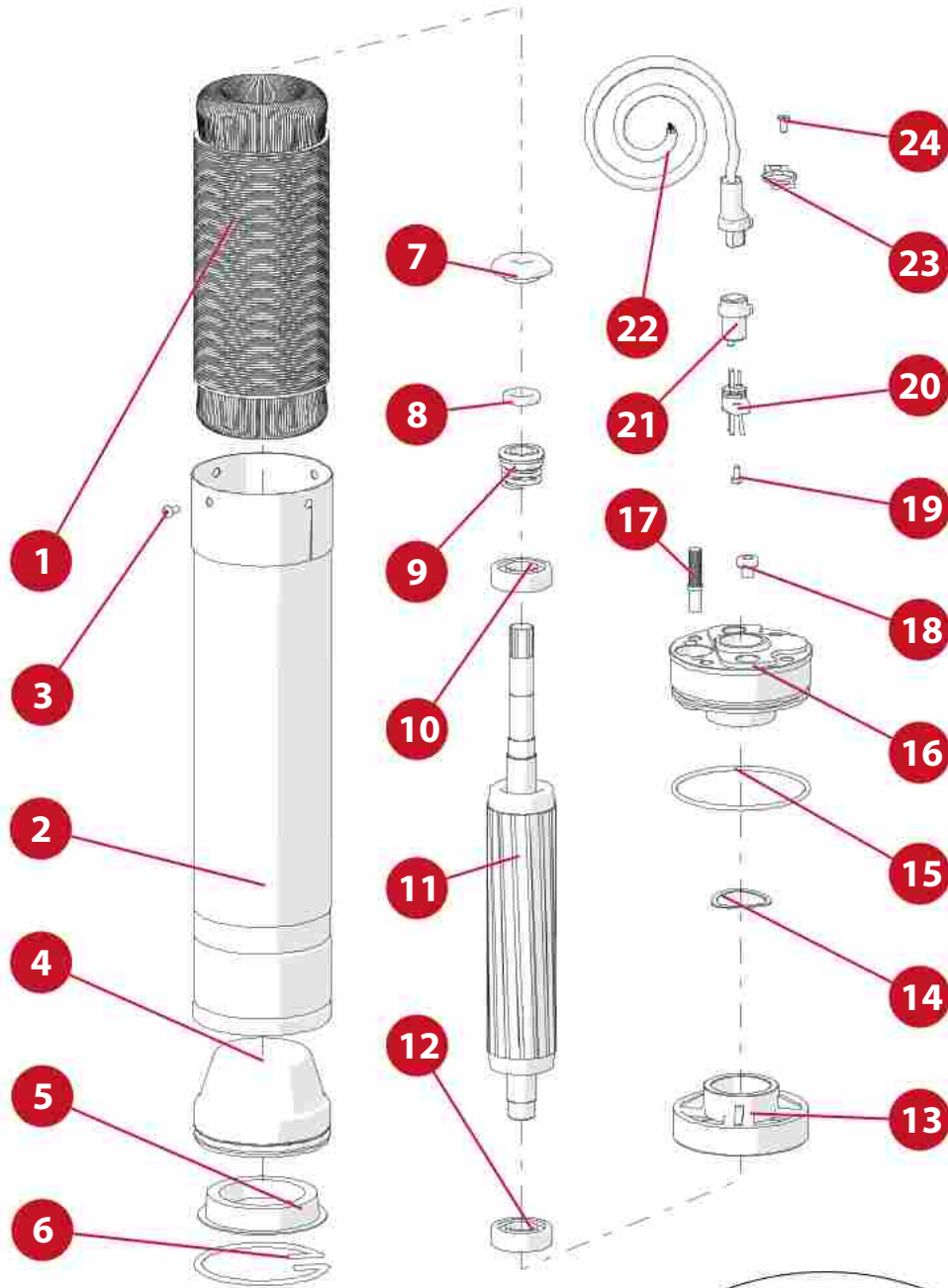
4" 6" 8" 10" 60Hz

MOTORI SOMMERSI SUBMERSIBLE MOTORS

**RICAMBI
TABELLE MATERIALI**

**SPARE PARTS
MATERIAL CHARTS**

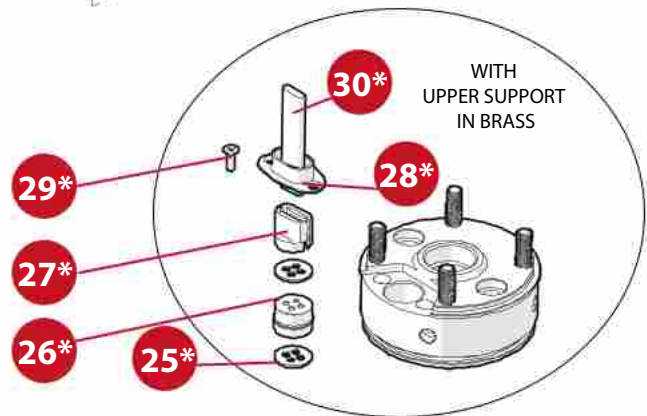
4" MOTOR



N.B.
I PARTICOLARI CONTRADDISTINTI DALL'ASTERISCO (*)
SONO PRESENTI SOLAMENTE NEL MOTORE 4" CON SUPPORTO SUPERIORE IN OTTONE

N.B.
THE DETAILS MARKED BY THE ASTERISK(*) ARE PRESENT ONLY IN THE MOTOR 4"
WITH SUPERIOR SUPPORT IN BRASS

N.B.
LE CARACTERISTIQUES MARQUEES AVEC (*) SONT DANS LES MOTEURS 4"
AVEC SUPPORT SUPERIEUR EN LAITON



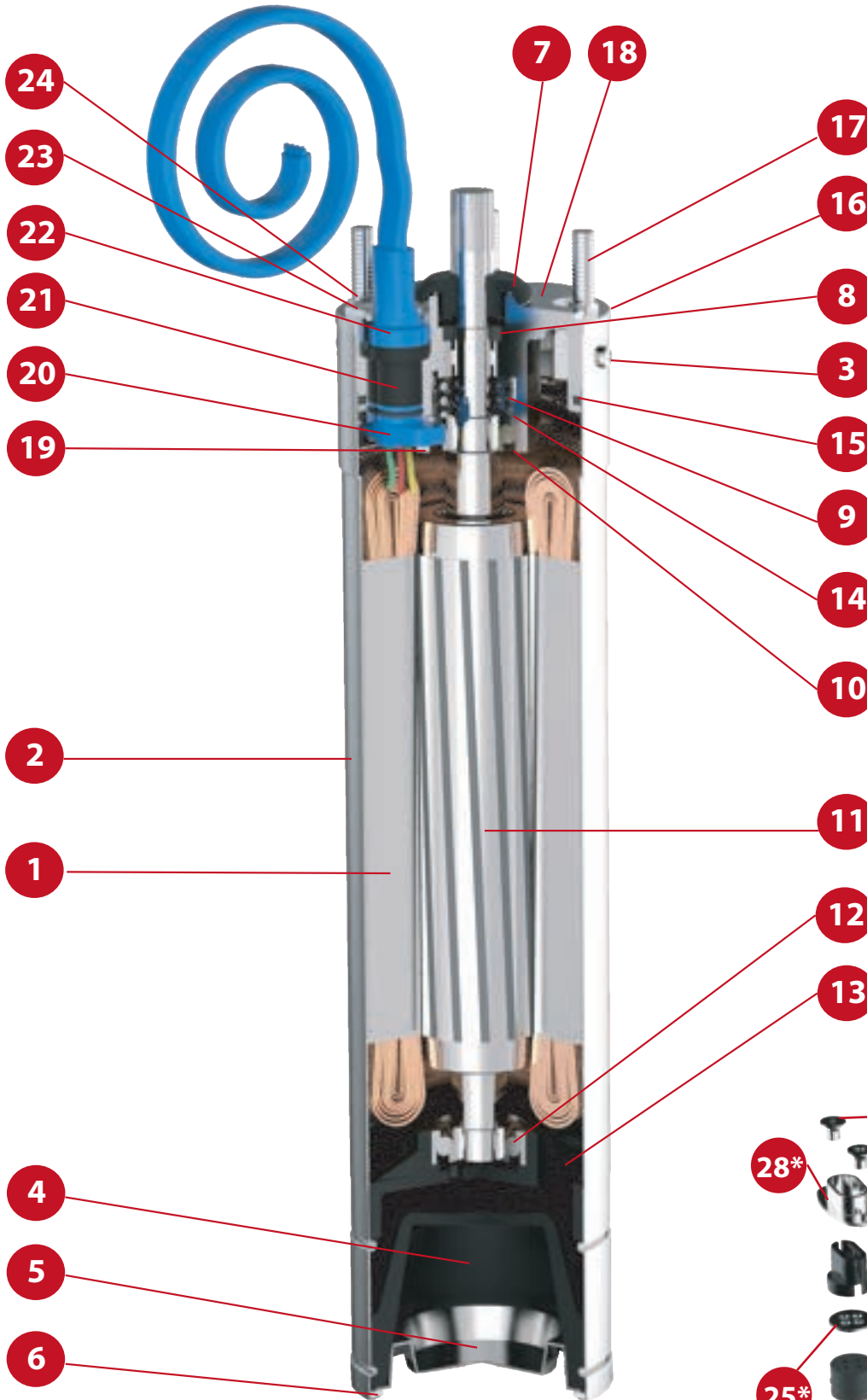
MOTORI 4" SOMMERSI A BAGNO D'OLIO - 4" OIL FILLED SUBMERSIBLE MOTORS

N. CODE	DESCRIZIONE (italiano)	MATERIALE (italiano)	DESCRIZIONE (english)	MATERIAL (english)
1	STATORE COMPLETO + AVVOLGIMENTO	LAMIERINO MAGN. + AVVOLGIMENTO	COMPLETE STATOR	MAGNETIC LAMINATION + WINDING
2	CAMICIA MOTORE	ACCIAIO INOX AISI 304	MOTOR SLEEVE	AISI 304
3	N.4 VITI PER CAMICIA	ACCIAIO INOX AISI 304	N.4 SCREW FOR SLEEVE	AISI 304
4	POLMONE	GOMMA	DIAPHRAM	NBR
5	COVER COPRIPOLMONE	ACCIAIO INOX AISI 304	COVER DIAPHRAM	AISI 304
6	SEEGER	ACCIAIO INOX AISI 304	SEEGER	AISI 304
7	DEFLETTORE	GOMMA	DEFLECTOR	NBR
8	ANELLO DI TENUTA/CORTECO	GOMMA	SEAL RINGS	NBR
9	TENUTA MECCANICA	ACCIAIO INOX+GRAFITE	MECHANICAL SEAL	AISI+ GRAPHITE
10	CUSCINETTO SUPERIORE	ACCIAIO INOX AISI 304	UPPER BEARING	AISI 304
11	ROTORE COMPLETO	ACCIAIO INOX	COMPLETE ROTOR	AISI
12	CUSCINETTO INFERIORE	ACCIAIO INOX AISI 304	LOWER BEARING	AISI 304
13	SUPPORTO INFERIORE	GHISA	LOWER SUPPORT	CAST IRON
14	RONDELLA ONDULATA	ACCIAIO INOX AISI 304	ONDULATED WASHER	AISI 304
15	O-RING	GOMMA	O-RING	NBR
16	SUPPORTO SUPERIORE	ACCIAIO INOX AISI 304 / OTTONE	UPPER SUPPORT	AISI 304 / BRASS
17	N.4 PRIGIONIERI	ACCIAIO INOX AISI 304	N. 4 STUDS	AISI 304
18	TAPPO RIMEPIAMENTO OLIO	ACCIAIO INOX AISI 304	CAP OIL FILL	AISI 304
19	N. 2 VITI M4	ACCIAIO INOX AISI 304	N. 2 SCREWS M4	AISI 304
20	CONNETTORE MASCHIO	NORYL	CONNECTOR	NORYL
21	GOMMA PRESSACAVO	GOMMA	RUBBER CABLE GLAND	NBR
22	CONNETTORE FEMMINA	H07RNF	UPPER CONNECTOR	H07RNF
23	PIATTINA PER CONNETTORE	ACCIAIO INOX AISI 304	BRACKET METALLIC	AISI 304
24	N. 2 VITI M4	ACCIAIO INOX AISI 304	N. 2 SCREWS M4	AISI 304
25*	PIATTINA PER GOMMINO	ACCIAIO INOX AISI 304	PLATE FOR RUBBER PIECE	AISI 304
26*	GOMMINO PRESSACO	GOMMA	GLAND RUBBER	NBR
27*	PRESSACAVO	POM	GLAND	POM
28*	PIATTINA PRESSACAVO	ACCIAIO INOX AISI 304	GLAND PLATE	AISI 304
29*	VITE	ACCIAIO INOX AISI 304	SCREW	AISI 304
30*	CAVO DI ALIMENTAZIONE	H07RNF	CABLE ALIMENTATION	H07RNF

N. CODE	DESCRIPTION (Français)	MATÉRIEL (Français)	DESCRIPCIÓN (español)	MATERIAL (español)
1	STATOR BOBINE'	MATERIEL MAGNETIQUE	STATOR BOBINADO	MATERIAL MAGNETICO
2	CHEMISE MOTEUR	ACIER INOXYDABLE AISI 304	CAMISA MOTOR	ACERO INOXIDABLE AISI 304
3	N. 4 VIS POUR CHEMISE	ACIER INOXYDABLE AISI 304	N.4 TORNILLOS CAMISA	ACERO INOXIDABLE AISI 304
4	MEMBRANE	CAOUTCHOUC	PULMON	GOMA
5	PROTECTION MEMBRANE	ACIER INOXYDABLE AISI 304	PROTECTION PULMON	ACERO INOXIDABLE AISI 304
6	SEEGER	ACIER INOXYDABLE AISI 304	SEEGER	ACERO INOXIDABLE AISI 304
7	DEFLECTEURS	CAOUTCHOUC	DEFLECTOR	GOMA
8	BAGUES D'USURE	CAOUTCHOUC	JUNTO	GOMA
9	JOINT MECANIQUE	ACIER INOXYDABLE + GRAPHITE	SELLO MECANICO	ACERO INOXYDABLE + GRAPHITE
10	COUSSINET SUPERIEURE	ACIER INOXYDABLE AISI 304	COJINETE SUPERIOR	ACERO INOXIDABLE AISI 304
11	COMPLETE ROTOR	ACIER INOXYDABLE	ROTOR COMPLETO	ACERO INOXYDABLE
12	COUSSINET INFERIEUR	ACIER INOXYDABLE AISI 304	COJINETE INFERIOR	ACERO INOXIDABLE AISI 304
13	SUPPORT INFERIEUR	FONTE	SOPORTE INFERIOR	HIERRO FUNDIDO
14	RONDELLE ONDULEE	ACIER INOXYDABLE AISI 304	RONDELA	ACERO INOXIDABLE AISI 304
15	O-RING	CAOUTCHOUC	ANILLO TORICO	GOMA
16	SUPPORT SUPERIEURE	ACIER INOXYDABLE AISI 304 / LAITO	SOPORTE SUPERIOR	ACERO INOXIDABLE AISI 304 / LATON
17	N.4 TIGES	ACIER INOXYDABLE AISI 304	N. 4 TORNILLOS	ACERO INOXIDABLE AISI 304
18	OIL FILL	ACIER INOXYDABLE AISI 304	TAPON RELLENAMIENTO ACEITE	ACERO INOXIDABLE AISI 304
19	N. 2 VIS M4	ACIER INOXYDABLE AISI 304	N. 2 TORNILLOS M4	ACERO INOXIDABLE AISI 304
20	CONNECTEUR	NORYL	CONECTOR	NORYL
21	CAOUTCHOUC GLAND	CAOUTCHOUC	PRENSACABLE	GOMA
22	SUPERIEURE CONNECTEUR	H07RNF	CONECTOR	H07RNF
23	DE RELAIS METALLIQUE	ACIER INOXYDABLE AISI 304	GRAPA CONECTOR	ACERO INOXIDABLE AISI 304
24	N. 2 VIS M4	ACIER INOXYDABLE AISI 304	N. 2 TORNILLOS M4	ACERO INOXIDABLE AISI 304
25*	PLAQUE POUR CAOUTCHOUC	ACIER INOXYDABLE AISI 304	GRAPA PARA CAUCHO	ACERO INOXIDABLE AISI 304
26*	GLAND CAOUTCHOUC	CAOUTCHOUC	PRENSACABLE EN CAUCHO	GOMA
27*	GLAND	POM	PRENSACABLE	POM
28*	GLAND PLAQUE	ACIER INOXYDABLE AISI 304	GRAPA PRENSACABLE	ACERO INOXIDABLE AISI 304
29*	VIS	ACIER INOXYDABLE AISI 304	TORNILLO	ACERO INOXIDABLE AISI 304
30*	CABLE D'ALIMENTATION	H07RNF	CABLE DE POTENCIA	H07RNF

* I particolari contraddistinti dall'asterisco (*) sono presenti solo nel motore 4" con supporto superiore in ottone
The details marked by the asterisk () are present only in the motor 4 " with superior support in brass*
 Les pieces marquées avec (*) sont dans les moteurs 4" avec support supérieur en laiton
Las piezas marcadas () se refieren solo al motor con soporte superior en latón*

4" MOTOR



N.B.
I PARTICOLARI CONTRADDISTINTI
DALL'ASTERISCO (*)
SONO PRESENTI SOLAMENTE
NEL MOTORE 4" CON SUPPORTO
SUPERIORE IN OTTONE

N.B.
THE DETAILS MARKED BY THE ASTERISK(*)
ARE PRESENT ONLY IN THE MOTOR 4"
WITH SUPERIOR SUPPORT IN BRASS

N.B.
LE CARACTERISTIQUES MARQUEES AVEC (*)
SONT DANS LES MOTEURS 4"
AVEC SUPPORT SUPERIEUR EN LAITON



WITH SUPERIOR SUPPORT
IN BRASS

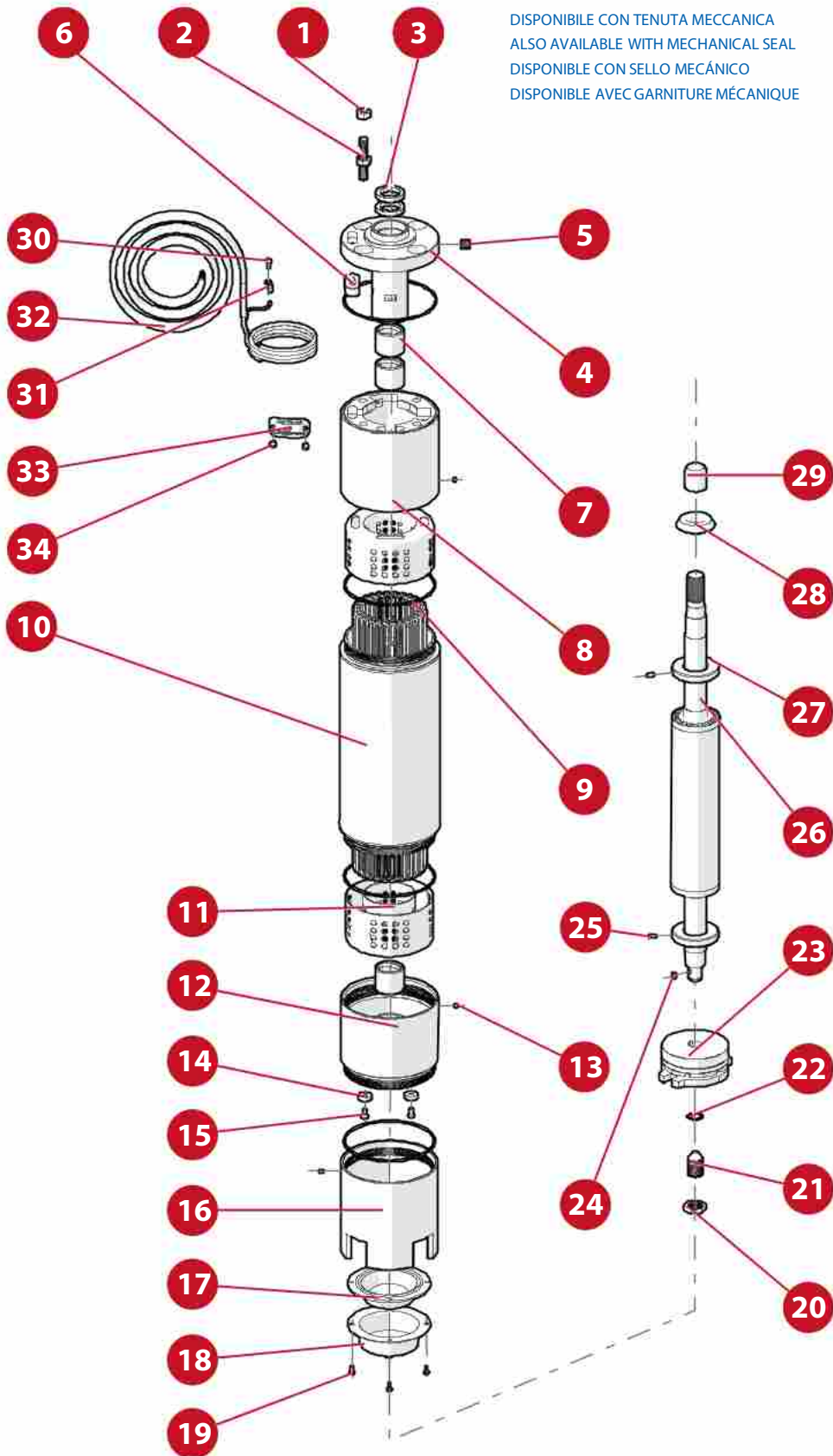
MOTORI 4" SOMMERSI A BAGNO DOLIO - 4" OIL FILLED SUBMERSIBLE MOTORS

N. CODE	DESCRIZIONE (italiano)	MATERIALE (italiano)	DESCRIZIONE (english)	MATERIAL (english)
1	STATORE COMPLETO + AVVOLGIMENTO	LAMIERINO MAGN. + AVVOLGIMENTO	COMPLETE STATOR	MAGNETIC LAMINATION + WINDING
2	CAMICIA MOTORE	ACCIAIO INOX AISI 304	MOTOR SLEEVE	AISI 304
3	N.4 VITI PER CAMICIA	ACCIAIO INOX AISI 304	N.4 SCREW FOR SLEEVE	AISI 304
4	POLMONE	GOMMA	DIAPHRAM	NBR
5	COVER COPRIPOLMONE	ACCIAIO INOX AISI 304	COVER DIAPHRAM	AISI 304
6	SEEGER	ACCIAIO INOX AISI 304	SEEGER	AISI 304
7	DEFLETTORE	GOMMA	DEFLECTOR	NBR
8	ANELLO DI TENUTA/CORTECO	GOMMA	SEAL RINGS	NBR
9	TENUTA MECCANICA	ACCIAIO INOX+GRAFITE	MECHANICAL SEAL	AISI+ GRAPHITE
10	CUSCINETTO SUPERIORE	ACCIAIO INOX AISI 304	UPPER BEARING	AISI 304
11	ROTORE COMPLETO	ACCIAIO INOX	COMPLETE ROTOR	AISI
12	CUSCINETTO INFERIORE	ACCIAIO INOX AISI 304	LOWER BEARING	AISI 304
13	SUPPORTO INFERIORE	GHISA	LOWER SUPPORT	CAST IRON
14	RONDELLA ONDULATA	ACCIAIO INOX AISI 304	ONDULATED WASHER	AISI 304
15	O-RING	GOMMA	O-RING	NBR
16	SUPPORTO SUPERIORE	ACCIAIO INOX AISI 304 / OTTONE	UPPER SUPPORT	AISI 304 / BRASS
17	N.4 PRIGIONIERI	ACCIAIO INOX AISI 304	N. 4 STUDS	AISI 304
18	TAPPO RIMEPIAMENTO OLIO	ACCIAIO INOX AISI 304	CAP OIL FILL	AISI 304
19	N. 2 VITI M4	ACCIAIO INOX AISI 304	N. 2 SCREWS M4	AISI 304
20	CONNETTORE MASCHIO	NORYL	CONNECTOR	NORYL
21	GOMMA PRESSACAVO	GOMMA	RUBBER CABLE GLAND	NBR
22	CONNETTORE FEMMINA	H07RNF	UPPER CONNECTOR	H07RNF
23	PIATTINA PER CONNETTORE	ACCIAIO INOX AISI 304	BRACKET METALLIC	AISI 304
24	N. 2 VITI M4	ACCIAIO INOX AISI 304	N. 2 SCREWS M4	AISI 304
25*	PIATTINA PER GOMMINO	ACCIAIO INOX AISI 304	PLATE FOR RUBBER PIECE	AISI 304
26*	GOMMINO PRESSACO	GOMMA	GLAND RUBBER	NBR
27*	PRESSACAVO	POM	GLAND	POM
28*	PIATTINA PRESSACAVO	ACCIAIO INOX AISI 304	GLAND PLATE	AISI 304
29*	VITE	ACCIAIO INOX AISI 304	SCREW	AISI 304
30*	CAVO DI ALIMENTAZIONE	H07RNF	CABLE ALIMENTATION	H07RNF

N. CODE	DESCRIPTION (Français)	MATÉRIEL (Français)	DESCRIPCIÓN (español)	MATERIAL (español)
1	STATOR BOBINE'	MATERIEL MAGNETIQUE	STATOR BOBINADO	MATERIAL MAGNETICO
2	CHEMISE MOTEUR	ACIER INOXYDABLE AISI 304	CAMISA MOTOR	ACERO INOXIDABLE AISI 304
3	N. 4 VIS POUR CHEMISE	ACIER INOXYDABLE AISI 304	N.4 TORNILLOS CAMISA	ACERO INOXIDABLE AISI 304
4	MEMBRANE	CAOUTCHOUC	PULMON	GOMA
5	PROTECTION MEMBRANE	ACIER INOXYDABLE AISI 304	PROTECTION PULMON	ACERO INOXIDABLE AISI 304
6	SEEGER	ACIER INOXYDABLE AISI 304	SEEGER	ACERO INOXIDABLE AISI 304
7	DEFLECTEURS	CAOUTCHOUC	DEFLECTOR	GOMA
8	BAGUES D'USURE	CAOUTCHOUC	JUNTO	GOMA
9	JOINT MECANIQUE	ACIER INOXYDABLE + GRAPHITE	SELLO MECANICO	ACERO INOXYDABLE + GRAPHITE
10	COUSSINET SUPERIEURE	ACIER INOXYDABLE AISI 304	COJINETE SUPERIOR	ACERO INOXIDABLE AISI 304
11	COMPLETE ROTOR	ACIER INOXYDABLE	ROTOR COMPLETO	ACERO INOXYDABLE
12	COUSSINET INFERIEUR	ACIER INOXYDABLE AISI 304	COJINETE INFERIOR	ACERO INOXIDABLE AISI 304
13	SUPPORT INFERIEUR	FONTE	SOPORTE INFERIOR	HIERRO FUNDIDO
14	RONDELLE ONDULEE	ACIER INOXYDABLE AISI 304	RONDELA	ACERO INOXIDABLE AISI 304
15	O-RING	CAOUTCHOUC	ANILLO TORICO	GOMA
16	SUPPORT SUPERIEURE	ACIER INOXYDABLE AISI 304 / LAITO	SOPORTE SUPERIOR	ACERO INOXIDABLE AISI 304 / LATON
17	N.4 TIGES	ACIER INOXYDABLE AISI 304	N. 4 TORNILLOS	ACERO INOXIDABLE AISI 304
18	OIL FILL	ACIER INOXYDABLE AISI 304	TAPON RELLENAMIENTO ACEITE	ACERO INOXIDABLE AISI 304
19	N. 2 VIS M4	ACIER INOXYDABLE AISI 304	N. 2 TORNILLOS M4	ACERO INOXIDABLE AISI 304
20	CONNECTEUR	NORYL	CONECTOR	NORYL
21	CAOUTCHOUC GLAND	CAOUTCHOUC	PRENSACABLE	GOMA
22	SUPERIEURE CONNECTEUR	H07RNF	CONECTOR	H07RNF
23	DE RELAIS METALLIQUE	ACIER INOXYDABLE AISI 304	GRAPA CONECTOR	ACERO INOXIDABLE AISI 304
24	N. 2 VIS M4	ACIER INOXYDABLE AISI 304	N. 2 TORNILLOS M4	ACERO INOXIDABLE AISI 304
25*	PLAQUE POUR CAOUTCHOUC	ACIER INOXYDABLE AISI 304	GRAPA PARA CAUCHO	ACERO INOXIDABLE AISI 304
26*	GLAND CAOUTCHOUC	CAOUTCHOUC	PRENSACABLE EN CAUCHO	GOMA
27*	GLAND	POM	PRENSACABLE	POM
28*	GLAND PLAQUE	ACIER INOXYDABLE AISI 304	GRAPA PRENSACABLE	ACERO INOXIDABLE AISI 304
29*	VIS	ACIER INOXYDABLE AISI 304	TORNILLO	ACERO INOXIDABLE AISI 304
30*	CABLE D'ALIMENTATION	H07RNF	CABLE DE POTENCIA	H07RNF

* I particolari contraddistinti dall'asterisco (*) sono presenti solo nel motore 4" con supporto superiore in ottone
The details marked by the asterisk () are present only in the motor 4 " with superior support in brass*
 Les pieces marquées avec (*) sont dans les moteurs 4" avec support supérieur en laiton
Las piezas marcadas () se refieren solo al motor con soporte superior en latón*

6" 8" 10"
MOTORS



DISPONIBILE CON TENUTA MECCANICA
ALSO AVAILABLE WITH MECHANICAL SEAL
DISPONIBILE CON SELLO MECÁNICO
DISPONIBLE AVEC GARNITURE MÉCANIQUE





6" 8" 10"
MOTORS

MOTORI 6"/8"/10" A BAGNO D'ACQUA - 6"/8"/10" WATER FILLED MOTORS

N. CODE	DESCRIZIONE (italiano)	MATERIALE (italiano)	DESCRIZIONE (english)	MATERIAL (english)
1	N. 4 DADI	ACCIAIO INOX AISI 304	N. 4 NUTS	AISI 304
2	N. 4 PRIGIONIERI	ACCIAIO INOX AISI 304	N. 4 STUDS	AISI 304
3	N. 2 ANELLI DI TENUTA	GOMMA	N. 2 SEAL RINGS	NBR
4	SUPPORTO SUPERIORE	GHISA	UPPER SUPPORT	CAST IRON
5	N. 2 GRANI	ACCIAIO INOX AISI 304	N.2 GRAINS	AISI 304
6	PRESSACAVO	GOMMA	GROMMET	NBR
7	N.3 BRONZINE	GRAFITE	N.3 BEARINGS	GRAPHITE
8	TESTATA SUPERIORE CARCASSA	GHISA	MOTOR CASING	CAST IRON
9	N. 4 O-RING	GOMMA	N. 4 O-RING	NBR
10	STATORE COMPLETO + AVVOLGIMENTO	LAMIERINO MAGNETICO+AVVOLGIMENTO	COMPLETE STATOR	MAGNETIC LAMINATION + WINDING
11	N.2 COVER PROTEZIONE AVVOLGIMENTO	POM	N. 2 COVERS WINDING PROTECTION	POM
12	SUPPORTO INFERIORE	GHISA	LOWER SUPPORT	CAST IRON
13	N. 3 GRANI	ACCIAIO INOX AISI 304	N.3 SCREW	AISI 304
14	N. 2 ANELLI CONTROSOSPENSIONE	TEFLON	N. 2 DISKS CONTROSUSPENTION	TEFLON
15	N. 2 VITI M4 PER CONTROSOSPENSIONE	ACCIAIO INOX AISI 304	N. 2 SCREWS FOR CONTROSUSPENTION	AISI 304
16	BASE MOTORE	GHISA	BASE MOTOR	CAST IRON
17	POLMONE	GOMMA	DIAPHRAM	NBR
18	COVER COPRIPOLMONE	ACCIAIO INOX AISI 304	COVER DIAPHRAM	AISI 304
19	N. 4 VITI PER COVER COPRIPOLMONE	ACCIAIO INOX AISI 304	N. 4 SCREWS FOR COVER DIAPHRAM	AISI 304
20	DADO BASSO	ACCIAIO INOX AISI 304	NUT	AISI 304
21	GRANO	ACCIAIO INOX AISI 304	SCREW	AISI 304
22	SEEGER	ACCIAIO INOX AISI 304	SEEGER	AISI 304
23	SOSPENSIONE COMPLETA	ACCIAIO+GRAFITE	TRUST BEARING	AISI + GRAPHITE
24	CHIAVETTA	ACCIAIO INOX AISI 304	KEY	AISI 304
25	N.2 GRANO EQUILIBRATORE	ACCIAIO INOX AISI 304	N. 2 GRAINS FOR STABILIZER	AISI 304
26	ROTORE COMPLETO	ACCIAIO	COMPLETE ROTOR	AISI
27	N.2 EQUILIBRATORI	ACCIAIO	N.2 STABILIZERS	AISI
28	DEFLETTORE	GOMMA	DEFLECTOR	NBR
29	PROTEZIONE MILLERIGHE	GOMMA	PROTECTION SHAFT	NBR
30	VITE PER CAPOCORDA	ACCIAIO INOX AISI 304	SCREW FOR CABLE CLAMPS	AISI 304
31	CAPOCORDA	PLASTICA	CABLE CLAMPS	PLASTIC
32	CAVO PIATTO ALIMENTAZIONE	H07 RNF	CABLE	H07 RNF
33	ETICHETTA METALLICA	ACCIAIO INOX AISI 304	METALLIC LABELS	AISI 304
34	N. 2 VITI PER ETICHETTA METALLICA	ACCIAIO INOX AISI 304	N. 2 SCREWS FOR METALLIC LABELS	AISI 304

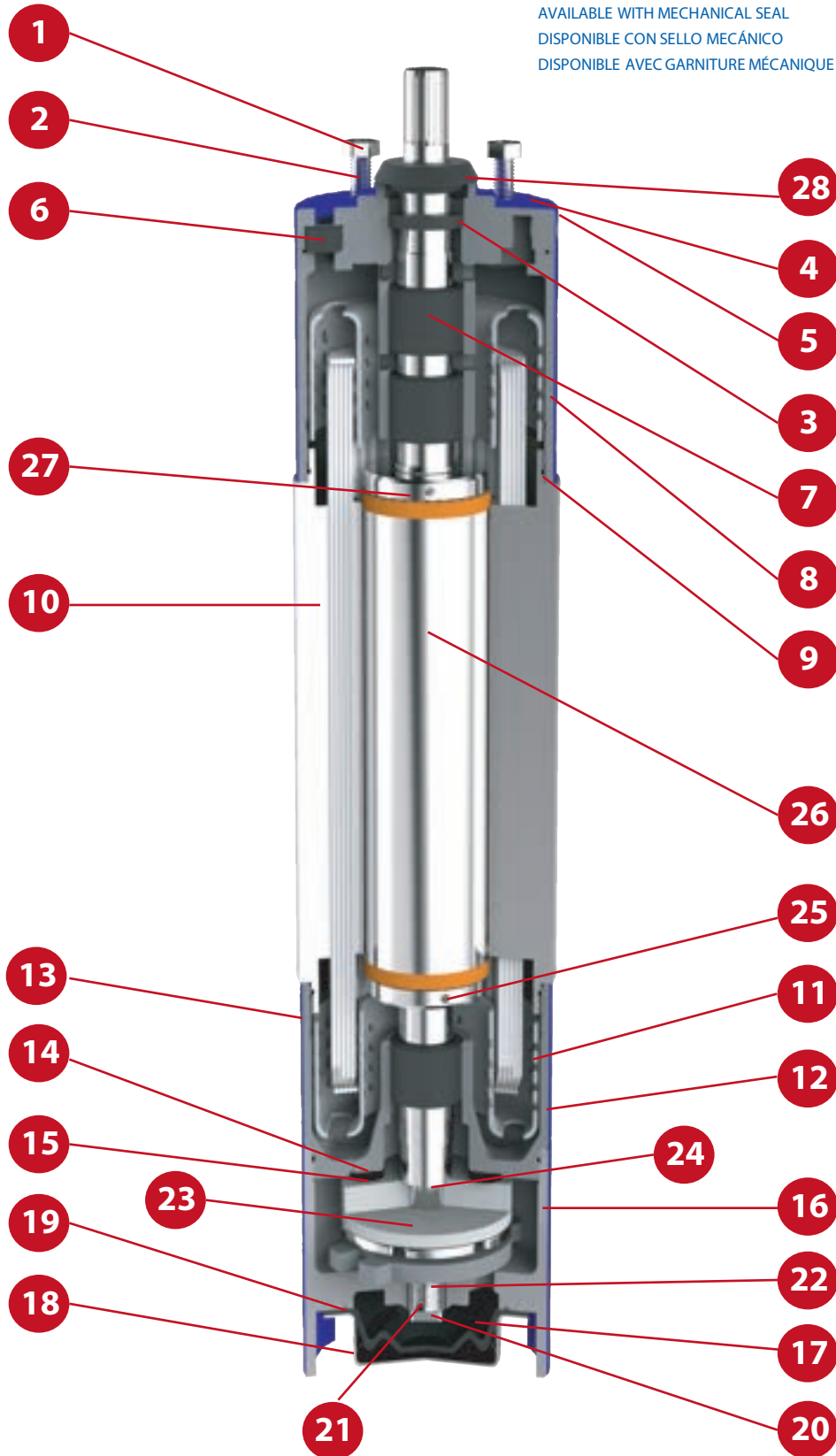
N. CODE	DESCRIPTION (Français)	MATÉRIEL (Français)	DESCRIPCIÓN (español)	MATERIAL (español)
1	N.4 ECROUX	ACIER INOXYDABLE AISI 304	N. 4 TUERCAS	ACERO INOXIDABLE AISI 304
2	N.4 TIGES	ACIER INOXYDABLE AISI 304	N. 4 TORNILLOS	ACERO INOXIDABLE AISI 304
3	N. 2 BAGUES D'USURE	CAOUTCHOUC	N. 2 JUNTAS	GOMA
4	SUPPORT SUPERIEURE	FONTE	SOPORTE SUPERIOR	HIERRO FUNDIDO
5	N. 2 VIS	ACIER INOXYDABLE AISI 304	N. 2 TORNILLOS	ACERO INOXIDABLE AISI 304
6	PASSE-FIL	CAOUTCHOUC	PRENSACABLE	GOMA
7	N. 3 COUSSINETS	GRAPHITE	N. 3 COJINETES	GRAPHITE
8	CARCASSE MOTEUR	FONTE	CARCASA DEL MOTOR	HIERRO FUNDIDO
9	N.4 O-RING	CAOUTCHOUC	N. 4 ANILLOS TORICOS	GOMA
10	STATOR BOBINE'	MATEIRIEL MAGNETIQUE	STATOR BOBINADO	MATEIRIAL MAGNETICO
11	N.2 PROTECTION BOBINAGE	POM	N.2 PROTECTION BOBINAJE	POM
12	SUPPORT INFERIEUR	FONTE	SOPORTE INFERIOR	HIERRO FUNDIDO
13	N.3 VIS	ACIER INOXYDABLE AISI 304	N. 3 TORNILLOS	ACERO INOXIDABLE AISI 304
14	N. 2 DISQUES CONTRE SUSPENTION	TEFLON	N. 2 ANILLOS CONTRA SUSPENCION	TEFLON
15	N. 2 VIS POUR CONTRE SUSPENTION	ACIER INOXYDABLE AISI 304	N. 2 TORNILLOS M4 CONTRA SUSPENCION	ACERO INOXIDABLE AISI 304
16	BASE MOTEUR	FONTE	BASE MOTOR	HIERRO FUNDIDO
17	MEMBRANE	CAOUTCHOUC	PULMON	GOMA
18	PROTECTION MEMBRANE	ACIER INOXYDABLE AISI 304	PROTECTION PULMON	ACERO INOXIDABLE AISI 304
19	N. 4 VIS POUR PROTECTION MEMBRANE	ACIER INOXYDABLE AISI 304	N. 4 TORNILLOS PROTECTION PULMON	ACERO INOXIDABLE AISI 304
20	ECROU	ACIER INOXYDABLE AISI 304	TUERCA	ACERO INOXIDABLE AISI 304
21	VIS	ACIER INOXYDABLE AISI 304	TORNILLO	ACERO INOXIDABLE AISI 304
22	SEEGER	ACIER INOXYDABLE AISI 304	SEEGER	ACERO INOXIDABLE AISI 304
23	GROUP DE SUSPENSION	ACIER+GRAPHITE	GRUPO DE SUSPENCION	ACERO+GRAPHITE
24	CLAVETTE	ACIER INOXYDABLE AISI 304	CHAVETA	ACERO INOXIDABLE AISI 304
25	N. 2 VIS POUR EQUILIBRATEUR	ACIER INOXYDABLE AISI 304	N. 2 TORNILLOS EQUILIBRADOR	ACERO INOXIDABLE AISI 304
26	COMPLETE ROTOR	ACIER	ROTOR COMPLETO	ACERO
27	N. 2 EQUILIBRATEURS	ACIER	N.2 EQUILIBRADORES	ACERO
28	DEFLECTEURS	CAOUTCHOUC	DEFLECTOR	GOMA
29	PROTECTION ARBRE	CAOUTCHOUC	PROTECTION ACOPLAMIENTO	GOMA
30	VIS POUR FIXATION DU CABLE	ACIER INOXYDABLE AISI 304	TORNILLO POR FIXACION CABLE	ACERO INOXIDABLE AISI 304
31	FIXATION DU CABLE	PLATIQUE	FIXACION CABLE	PLATICO
32	CABLE	H07 RNF	CABLE	H07 RNF
33	ETIQUETTE METALLIQUE	ACIER INOXYDABLE AISI 304	PLACA METALICA	ACERO INOXIDABLE AISI 304
34	N. 2 VIS POUR ETIQUETTE METALLIQUE	ACIER INOXYDABLE AISI 304	N. 2 TORNILLOS POR PLACA METALICA	ACERO INOXIDABLE AISI 304

motori sommersi a bagno d'acqua - submersible motors water filled

6" 8" 10"
MOTORS

PANELLI®

DISPONIBILE CON TENUTA MECCANICA
AVAILABLE WITH MECHANICAL SEAL
DISPONIBILE CON SELLO MECÁNICO
DISPONIBLE AVEC GARNITURE MÉCANIQUE





6" 8" 10"
MOTORS

MOTORI 6"/8"/10" A BAGNO D'ACQUA - 6"/8"/10" WATER FILLED MOTORS

N. CODE	DESCRIZIONE (italiano)	MATERIALE (italiano)	DESCRIZIONE (english)	MATERIAL (english)
1	N. 4 DADI	ACCIAIO INOX AISI 304	N. 4 NUTS	AISI 304
2	N. 4 PRIGIONIERI	ACCIAIO INOX AISI 304	N. 4 STUDS	AISI 304
3	N. 2 ANELLI DI TENUTA	GOMMA	N. 2 SEAL RINGS	NBR
4	SUPPORTO SUPERIORE	GHISA	UPPER SUPPORT	CAST IRON
5	N. 2 GRANI	ACCIAIO INOX AISI 304	N.2 GRAINS	AISI 304
6	PRESSACAVO	GOMMA	GROMMET	NBR
7	N.3 BRONZINE	GRAFITE	N.3 BEARINGS	GRAPHITE
8	TESTATA SUPERIORE CARCASSA	GHISA	MOTOR CASING	CAST IRON
9	N. 4 O-RING	GOMMA	N. 4 O-RING	NBR
10	STATORE COMPLETO + AVVOLGIMENTO	LAMIERINO MAGNETICO+AVVOLGIMENTO	COMPLETE STATOR	MAGNETIC LAMINATION + WINDING
11	N.2 COVER PROTEZIONE AVVOLGIMENTO	POM	N. 2 COVERS WINDING PROTECTION	POM
12	SUPPORTO INFERIORE	GHISA	LOWER SUPPORT	CAST IRON
13	N. 3 GRANI	ACCIAIO INOX AISI 304	N.3 SCREW	AISI 304
14	N. 2 ANELLI CONTROSOSPENSIONE	TEFLON	N. 2 DISKS CONTROSUSPENTION	TEFLON
15	N. 2 VITI M4 PER CONTROSOSPENSIONE	ACCIAIO INOX AISI 304	N. 2 SCREWS FOR CONTROSUSPENTION	AISI 304
16	BASE MOTORE	GHISA	BASE MOTOR	CAST IRON
17	POLMONE	GOMMA	DIAPHRAM	NBR
18	COVER COPRIPOLMONE	ACCIAIO INOX AISI 304	COVER DIAPHRAM	AISI 304
19	N. 4 VITI PER COVER COPRIPOLMONE	ACCIAIO INOX AISI 304	N. 4 SCREWS FOR COVER DIAPHRAM	AISI 304
20	DADO BASSO	ACCIAIO INOX AISI 304	NUT	AISI 304
21	GRANO	ACCIAIO INOX AISI 304	SCREW	AISI 304
22	SEEGER	ACCIAIO INOX AISI 304	SEEGER	AISI 304
23	SOSPENSIONE COMPLETA	ACCIAIO+GRAFITE	TRUST BEARING	AISI + GRAPHITE
24	CHIAVETTA	ACCIAIO INOX AISI 304	KEY	AISI 304
25	N.2 GRANO EQUILIBRATORE	ACCIAIO INOX AISI 304	N. 2 GRAINS FOR STABILIZER	AISI 304
26	ROTORE COMPLETO	ACCIAIO	COMPLETE ROTOR	AISI
27	N.2 EQUILIBRATORI	ACCIAIO	N.2 STABILIZERS	AISI
28	DEFLETTORE	GOMMA	DEFLECTOR	NBR
29	PROTEZIONE MILLERIGHE	GOMMA	PROTECTION SHAFT	NBR
30	VITE PER CAPOCORDA	ACCIAIO INOX AISI 304	SCREW FOR CABLE CLAMPS	AISI 304
31	CAPOCORDA	PLASTICA	CABLE CLAMPS	PLASTIC
32	CAVO PIATTO ALIMENTAZIONE	H07 RNF	CABLE	H07 RNF
33	ETICHETTA METALLICA	ACCIAIO INOX AISI 304	METALLIC LABLES	AISI 304
34	N. 2 VITI PER ETICHETTA METALLICA	ACCIAIO INOX AISI 304	N. 2 SCREWS FOR METALLIC LABLES	AISI 304

N. CODE	DESCRIPTION (Français)	MATÉRIEL (Français)	DESCRIPCIÓN (español)	MATERIAL (español)
1	N.4 ECROUX	ACIER INOXYDABLE AISI 304	N. 4 TUERCAS	ACERO INOXIDABLE AISI 304
2	N.4 TIGES	ACIER INOXYDABLE AISI 304	N. 4 TORNILLOS	ACERO INOXIDABLE AISI 304
3	N. 2 BAGUES D'USURE	CAOUTCHOUC	N. 2 JUNTAS	GOMA
4	SUPPORT SUPERIEURE	FONTE	SOPORTE SUPERIOR	HIERRO FUNDIDO
5	N. 2 VIS	ACIER INOXYDABLE AISI 304	N. 2 TORNILLOS	ACERO INOXIDABLE AISI 304
6	PASSE-FIL	CAOUTCHOUC	PRENSACABLE	GOMA
7	N. 3 COUSSINETS	GRAPHITE	N. 3 COJINETES	GRAPHITE
8	CARCASSE MOTEUR	FONTE	CARCASA DEL MOTOR	HIERRO FUNDIDO
9	N.4 O-RING	CAOUTCHOUC	N. 4 ANILLOS TORICOS	GOMA
10	STATOR BOBINE'	MATEIRIEL MAGNETIQUE	STATOR BOBINADO	MATEIRIAL MAGNETICO
11	N.2 PROTECTION BOBINAGE	POM	N.2 PROTECTION BOBINAJE	POM
12	SUPPORT INFERIEUR	FONTE	SOPORTE INFERIOR	HIERRO FUNDIDO
13	N.3 VIS	ACIER INOXYDABLE AISI 304	N. 3 TORNILLOS	ACERO INOXIDABLE AISI 304
14	N. 2 DISQUES CONTRE SUSPENTION	TEFLON	N. 2 ANILLOS CONTRA SUSPENCION	TEFLON
15	N. 2 VIS POUR CONTRE SUSPENTION	ACIER INOXYDABLE AISI 304	N. 2 TORNILLOS M4 CONTRA SUSPENCION	ACERO INOXIDABLE AISI 304
16	BASE MOTEUR	FONTE	BASE MOTOR	HIERRO FUNDIDO
17	MEMBRANE	CAOUTCHOUC	PULMON	GOMA
18	PROTECTION MEMBRANE	ACIER INOXYDABLE AISI 304	PROTECTION PULMON	ACERO INOXIDABLE AISI 304
19	N. 4 VIS POUR PROTECTION MEMBRANE	ACIER INOXYDABLE AISI 304	N. 4 TORNILLOS PROTECTION PULMON	ACERO INOXIDABLE AISI 304
20	ECROU	ACIER INOXYDABLE AISI 304	TUERCA	ACERO INOXIDABLE AISI 304
21	VIS	ACIER INOXYDABLE AISI 304	TORNILLO	ACERO INOXIDABLE AISI 304
22	SEEGER	ACIER INOXYDABLE AISI 304	SEEGER	ACERO INOXIDABLE AISI 304
23	GROUP DE SUSPENSION	ACIER+GRAPHITE	GRUPO DE SUSPENCION	ACERO+GRAPHITE
24	CLAVETTE	ACIER INOXYDABLE AISI 304	CHAVETA	ACERO INOXIDABLE AISI 304
25	N. 2 VIS POUR EQUILIBRATEUR	ACIER INOXYDABLE AISI 304	N. 2 TORNILLOS EQUILIBRADOR	ACERO INOXIDABLE AISI 304
26	COMPLETE ROTOR	ACIER	ROTOR COMPLETO	ACERO
27	N. 2 EQUILIBRATEURS	ACIER	N.2 EQUILIBRADORES	ACERO
28	DEFLECTEURS	CAOUTCHOUC	DEFLECTOR	GOMA
29	PROTECTION ARBRE	CAOUTCHOUC	PROTECTION ACOPLAMIENTO	GOMA
30	VIS POUR FIXATION DU CABLE	ACIER INOXYDABLE AISI 304	TORNILLO POR FIXACION CABLE	ACERO INOXIDABLE AISI 304
31	FIXATION DU CABLE	PLATIQUE	FIXACION CABLE	PLATICO
32	CABLE	H07 RNF	CABLE	H07 RNF
33	ETIQUETTE METALLIQUE	ACIER INOXYDABLE AISI 304	PLACA METALICA	ACERO INOXIDABLE AISI 304
34	N. 2 VIS POUR ETIQUETTE METALLIQUE	ACIER INOXYDABLE AISI 304	N. 2 TORNILLOS POR PLACA METALICA	ACERO INOXIDABLE AISI 304

PANELLI®

italian excellence since 1906



Panelli s.r.l.

Sede legale: 37047 San Bonifacio (VR) ITALY - Via E. Fermi, 7

Unità produttiva: 15122 (Alessandria) ITALY

Via Rana , 63/65 – Z.I D5 - Spinetta Marengo

Phone : + 39 0131 619506 - Fax : + 39 0131 619017

Email : info@panellipumps.it _ www.panellipumps.it

Società soggetta a direzione e coordinamento di

PEDROLLO GROUP s.r.l.



PANELLI®

italian excellence since 1906



6" 8" | 50/60Hz **HD** HEAVY DUTY

MOTORI SOMMERSI
SUBMERSIBLE MOTORS



MADE IN ITALY

CARATTERISTICHE:

1. Avvolgimento in PE2+PA
2. Tenuta meccanica (grafite - ceramica)
3. Albero motore in AISI 420 B
4. Sensore di temperatura PT100

CARACTÉRISTIQUES:

1. Enroulement PE2 + PA
2. Garniture mécanique (graphite - céramique)
3. Arbre moteur en AISI 420 B
4. Capteur de température PT100

FEATURES :

1. Winding in PE2+PA
2. Mechanical seal (graphite - ceramic)
3. Motor shaft in AISI 420 B
4. Sensor Temperature PT100

CARACTERISTICAS:

1. Bobinado PE2 + PA
2. Sello mecánico (grafito - cerámica)
3. Eje del motor en AISI 420 B
4. Sensor de temperatura PT100



6" 8" | 50/60Hz **HD**
HEAVY DUTY

MOTORI SOMMERSI SUBMERSIBLE MOTORS

Motori sommersi 6", 8" a bagno d'acqua HEAVY DUTY, riavvolgibili in PE2+PA
Potenze da 5,5 kW-7,5 HP a 110 kW-150 HP

*6", 8" submersible motors HEAVY DUTY water filled,
rewindable in PE2+PA
Power from 5,5 kW-7,5 HP up to 110 kW-150 HP*

Moteurs immergés en bain d'eau HEAVY DUTY,
rebobinables en PE2+PA 6", 8"
Puissance de 5,5 kW- 7,5 HP jusqu'à 110 kW-150 HP

*Motores sumergibles Panelli HEAVY DUTY en baño de
agua, rebobinables en PE2+PA de 6", 8"
Potencia de 5,5 kW-7,5 HP a 110 kW-150 HP*

Massima solidità, grande affidabilità e durata

*Heavy duty construction for longer operating life
and high reliability*

Construction solide, fiabilité et durée
à toute preuve

Construcion muy solida: fiabilidad y durabilidad.

PANELLI®

italian excellence since 1906



italian excellence since 1906

6" 8" | 50/60Hz **HD**
HEAVY DUTY

MOTORI SOMMERSI SUBMERSIBLE MOTORS

Con tenuta meccanica (grafite - ceramica)
avvolgimento in PE2+PA, per temperature fino a
50°C

*With mechanical seal (graphite - ceramic)
winding PE2+PA for temperatures up to 50°C*

Avec garniture mécanique (graphite - céramique)
stator enveloppé en PE2 + PA,
pour des températures jusqu'à 50 ° C

*Con sello mecánico (grafito - cerámica)
estator bobinado en PE2 + PA,
para temperaturas de hasta 50° C*

Versione standard con supporti motore in ghisa G25

*Standard version with motor supports
in cast iron G25*

Version standard avec supports moteur
en fonte G25

*Versión estándar con soportes de motor
de hierro fundido G25*

Albero motore in AISI 420 B
Sensore di temperatura PT100

*Motor shaft in AISI 420 B
Sensor Temperature PT100*

Arbre moteur en AISI 420 B
Senseur de température PT100

*Eje del motor en AISI 420 B
Sensor de temperatura PT100*

Disponibile su richiesta anche in AISI 304,
AISI 316, DUPLEX

*Duplex Available on request also in AISI 304,
AISI 316, DUPLEX*

Disponibile sur demande également
en AISI 304, AISI 316, DUPLEX

*Disponibile bajo pedido también en AISI 304,
AISI 316, DUPLEX*





italian excellence since 1906

6" 8" | 50/60 Hz HD
HEAVY DUTY

MOTORI SOMMERSI SUBMERSIBLE MOTORS



MOTORI SOMMERSI 6"/8" SERIE P600 - P800 HEAVY DUTY

Motori sommersi Panelli a bagno d'acqua HEAVY DUTY, riavvolgibili in PE2+PA.

Sono di costruzione particolarmente robusta e in grado di funzionare per lungo tempo senza alcuna manutenzione.

Sono adatti al funzionamento con variatore di frequenza (frequenza minima consentita: 30 Hz).

CARATTERISTICHE COSTRUTTIVE

Camicia esterna in acciaio inox inossidabile - Supporto inferiore, supporto superiore, carcassa e base motore in Ghisa meccanica G25.

Sporgenza albero e quote di accoppiamento a norme NEMA - Statore avvolto in PE2+PA.

Classe di isolamento F - Grado di protezione IP68.

Rotore con albero in AISI 420B, Guidato da cuscinetti a boccia antiusura in grafite (e/o bronzo BSPB15%) e supportato da un cuscinetto reggispinna a pattini oscillanti (tipo Mitchell) dimensionato per reggere le massime spinte assiali della pompa, con un elevatissimo valore di sicurezza. Membrana di compensazione, posta nella parte inferiore del motore, per equilibrare la pressione interna del motore con quella esterna del pozzo e per la compensazione della variazione di pressione dell'acqua dovuta al riscaldamento durante il funzionamento.

Tenuta meccanica (grafite - ceramica)

Sensore di temperatura PT 100

Lunghezza cavo alimentazione motore, standard: 3 metri

CARATTERISTICHE DI FUNZIONAMENTO

- Disponibili nelle due versioni 50/60 Hz - Variazione massima ammessa sulla tensione di targa del motore : $\pm 10\%$

Massimo numero di avviamenti orari : (6": 15) - (8": 10)

Massima temperatura dell'acqua 50°C.

Spinta assiale motore 6": 16.000 N da 4 a 15 kW- 25.000 N da 18,5 a 37 kW - Spinta assiale motore 8": 45.000 N da 30 a 110 kW

MODELLI

- Motore 6" da 5,5 a 37 Kw - Motore 8" da 30 a 110 kW

ESECUZIONI SPECIALI

- **Motori a doppia uscita per avviamento stella-triangolo - Esecuzione in acciaio inox AISI 304, AISI 316, Duplex per tutta la gamma**



6"/8" SUBMERSIBLE MOTORS P600 - P800 HEAVY DUTY SERIES

Panelli submersible motors HEAVY DUTY water filled, rewindable in PE2+PA.

They are of particularly strong construction and able to operate for a long time without any maintenance.

They are suitable for operation with a variable frequency drive (minimum permitted frequency: 30 Hz).

MANUFACTURING FEATURES

Outer casing in stainless steel - Lower support, upper support, housing and motor base in G25 mechanical cast iron.

Shaft extension and coupling dimensions to NEMA standards - Winding stator in PE2+PA.

Insulation class F - Degree of protection IP68.

Rotor with AISI 420B shaft, guided by graphite anti-wear bush bearings (and/or bronze BSPB15%) and supported by a thrust bearing with oscillating pads (Mitchell type) sized to withstand the maximum axial thrusts of the pump, with a very high safety value.

Compensation membrane, located in the lower part of the motor, to balance the internal pressure of the motor with the external pressure of the well and to compensate for the variation in water pressure due to heating during operation.

Mechanical seal (graphite - ceramic) - Temperature sensor PT 100 - Motor power cable length, standard: 3 metres

CHARACTERISTICS

- Available in two versions 50/60 Hz - Maximum permitted variation on motor nameplate voltage : $\pm 10\%$

Maximum number of starts per hour : (6": 15) - (8": 10)

Maximum water temperature 50°C

Axial thrust 6" motor: 16.000 N from 4 to 15 kW - 25.000 N from 18,5 to 37 kW - Axial thrust 8" motor: 45.000 N from 30 to 110 kW

MODELS

- 6" motor from 5,5 to 37 kW - 8" motor from 30 to 110 kW

OUT OF STANDARD EXECUTIONS

- **Double output motors for star-delta starting - AISI 304, AISI 316, Duplex stainless steel execution for the whole range**



italian excellence since 1906

6" 8" | 50/60Hz HD
HEAVY DUTY

MOTORI SOMMERSI SUBMERSIBLE MOTORS



MOTEURS IMMERGÉS 6"/8" SÉRIE P600 - P800 HEAVY DUTY

Moteurs immergés Panelli HEAVY DUTY, rembobinables à bain d'eau en PE2 + PA.
De construction particulièrement robuste et capables de fonctionner longtemps sans aucune maintenance.
Adaptés au fonctionnement avec un variateur de fréquence (fréquence min.: 30 Hz).

CARACTERISTIQUES DE CONSTRUCTION

Chemise en acier inoxydable - Supports inférieur et supérieur, base en fonte G25. Accouplement NEMA.
Partie statorique bobiné en PE2+PA. Classe d'isolation F.
Degré de protection IP68.
Rotor avec arbre en AISI 420B, bague en graphite (disponible aussi en bronze BSPB15%) avec suspension type MICHELL capable de résister aux charges axiales des pompes avec un standard de sécurité très important.
Membrane de compensation pour équilibrer la pression interne du moteur avec la pression de l'eau du forage et pour la compensation des variations de pression dues aux changements de température.
Garniture mécanique (graphite - céramique)
Senseur de température PT 100
Longueur du câble d'alimentation du moteur standard: 3 mètres

CARACTÉRISTIQUES DE FONCTIONNEMENT

Disponibles dans les versions 50 Hz et 60 Hz
Variation de tension admissible : $\pm 10\%$
Numéro maxi de démarrages par heure : (6" : 15) - (8" : 10)
Température de l'eau : jusqu'à 50 °C
Charge axial moteur 6" : 16000 N de 4 à 15 kW - 25000 N de 18,5 à 37 kW
Charge axial moteur 8" : 45000 N de 30 à 110 kW

MODELS

- Moteurs 6" de 5,5 kW jusqu'à 37 kW - Moteurs 8" de 30 kW jusqu'à 110 kW

EXÉCUTIONS HORS STANDARD

Démarrage étoile-triangle . Toute la gamme est disponible en exécution totalement en acier inoxydable AISI 304, AISI 316, Duplex

MOTORES SUMERGIBLES SERIE 6"/8" P600 - P800 HEAVY DUTY

Motores sumergibles Panelli HEAVY DUTY en baño de agua, rebobinables en PE2+PA.
Son de construcción especialmente resistente y capaces de trabajar durante mucho tiempo sin necesidad de mantenimiento. Son adecuados para el funcionamiento con variador de frecuencia (frecuencia mínima permitida: 30 Hz).



CARACTERISTICAS DE CONSTRUCCION

Carcasa exterior de acero inoxidable - Soporte inferior, soporte superior, carcasa y base del motor de fundición gris G25. Extensión del eje y dimensiones del acoplamiento de acuerdo con las normas NEMA - Estator bobinado en PE2+PA. Clase de aislamiento F - Grado de protección IP68.
Rotor con eje en AISI 420B, guiado por cojinetes de casquillo resistentes al desgaste de grafito (y/o bronce BSPB15%) y apoyado en un cojinete de empuje axial con pastillas oscilantes (tipo Mitchell) dimensionado para soportar los empujes axiales máximos de la bomba, con un valor de seguridad muy elevado.
Membrana de compensación, situada en la parte inferior del motor, para equilibrar la presión interna del motor con la presión externa del pozo y compensar la variación de la presión del agua debida al calentamiento durante el funcionamiento. Cierre mecánico (grafito - cerámica) Sensor de temperatura PT 100. Longitud del cable de alimentación del motor, estándar: 3 metros

CARACTERISTICAS DE FUNCIONAMIENTO

- Disponible en dos versiones 50/60 Hz - Variación máxima permitida en la tensión de la placa de características del motor: $\pm 10\%$. Número máximo de arranques por hora : (6" : 15) - (8" : 10)
Temperatura máxima del agua 50°C
Motor de 6" de empuje axial: 16.000 N de 4 a 15 kW - 25.000 N de 18,5 a 37 kW - Motor de 8" de empuje axial: 45.000 N de 30 a 110 kW

MODELOS

- Motor de 6" de 5,5 a 37 Kw - Motor de 8" de 30 a 110 kW

EXECUCIONES ESPECIALES

- Motores de doble salida para arranque estrella-triángulo - Ejecución en acero inoxidable AISI 304, AISI 316, Duplex para toda la gama -



motore sommerso a bagno d'acqua - submersible motor water filled

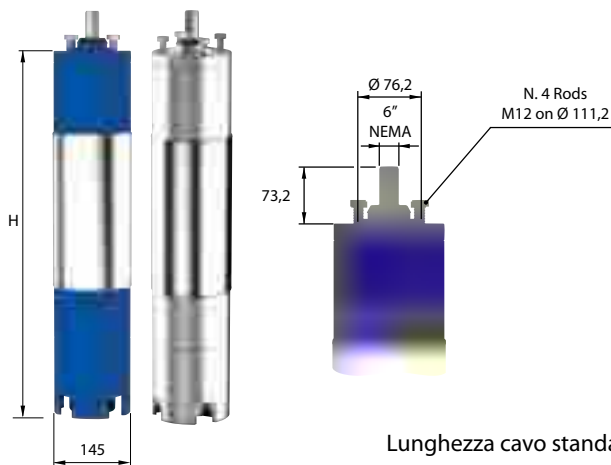
6" HD
HEAVY DUTY
MOTOR

PANELLI®

TECHNICAL DATA Ampere 230 V Three phase = Ampere V 400 x 1,73

50 Hz n= 2900 min

Type Motor	POWER		Volt	A	RPM	n (Efficiency motor % at % load)			Cos φ at % load			Direct starting	Starting Star/Delta	Direct starting		Starting Star/Delta	Starting statoric	Axial load daN	H (mm)	Weight (kg)	
	Kw	HP				50	75	100	50	75	100			Cs/Cn	Is/In						
P607	5,5	7,5	380	12,4	2846	77	82	81	0,67	0,78	0,83	400 V ± 5%	400 / 690 V	2 x (4G x 4 mm ²)	1,60	5,60	1,90	3,40	1600	671	45
			400	12,3	2859	76	81	80	0,65	0,76	0,81										
			415	12,3	2880	75	80	79	0,63	0,74	0,79										
P610	7,5	10	380	16,6	2843	78	82,5	82	0,68	0,78	0,84	400 V ± 5%	400 / 690 V	2 x (4G x 4 mm ²)	1,80	5,70	1,90	3,40	1600	701	55
			400	16,3	2861	77	81,5	81	0,66	0,76	0,82										
			415	16,3	2882	76	80,5	80	0,64	0,74	0,80										
P612	9,2	12,5	380	20,2	2846	79	83	82	0,68	0,79	0,85	400 V ± 5%	400 / 690 V	2 x (4G x 4 mm ²)	1,80	5,70	1,90	3,40	1600	751	60
			400	19,9	2864	78	82	81	0,66	0,77	0,83										
			415	19,9	2886	77	81	80	0,64	0,75	0,81										
P615	11	15	380	23,7	2849	80	84,5	83,5	0,69	0,79	0,85	400 V ± 5%	400 / 690 V	2X (4G x 4 mm ²)	1,90	5,90	2,00	3,50	1600	811	65
			400	23,4	2867	79	83,5	82,5	0,67	0,77	0,83										
			415	23,4	2882	78	82,5	81,5	0,65	0,75	0,81										
P617	13	17,5	380	27,7	2851	80	84,5	84	0,69	0,79	0,85	400 V ± 5%	400 / 690 V	2 x (4G x 4 mm ²)	1,80	6,00	2,00	3,60	1600	841	70
			400	27,3	2870	80	83,5	83	0,67	0,77	0,83										
			415	27,3	2887	79	82,5	82	0,65	0,75	0,81										
P620	15	20	380	32	2852	82	85	84	0,69	0,79	0,85	400 V ± 5%	400 / 690 V	2 x (4G x 4 mm ²)	1,70	5,90	2,00	3,50	1600	931	75
			400	31,5	2871	81	84	83	0,67	0,77	0,83										
			415	31,5	2883	80	83	82	0,65	0,75	0,81										
P625	18,5	25	380	38,9	2854	82	85,5	85	0,69	0,79	0,85	400 V ± 5%	400 / 690 V	2 x (4G x 4 mm ²)	1,70	5,60	1,90	3,40	1600	991	83
			400	38,3	2873	81	84,5	84	0,67	0,77	0,83										
			415	38,6	2889	80	83	82,5	0,65	0,75	0,81										
P630	22	30	380	45,8	2857	82,5	85,5	85	0,70	0,80	0,86	400 V ± 5%	400 / 690 V	2 x (4G x 4 mm ²)	1,70	5,90	2,00	3,50	1600	1071	92
			400	45,1	2877	81,5	84,5	84	0,68	0,78	0,84										
			415	45,3	2890	80	83	82,5	0,66	0,76	0,82										
P635	26	35	380	53,8	2867	82,5	86	85,5	0,71	0,81	0,86	400 V ± 5%	400 / 690 V	2x (4G x 6 mm ²)	1,70	5,70	1,90	3,40	2500	1181	100
			400	52,9	2878	81,5	85	84,5	0,69	0,79	0,84										
			415	53,2	2891	80	83,5	83,0	0,67	0,77	0,82										
P640	30	40	380	62,1	2861	82,5	86,0	85,5	0,72	0,81	0,86	400 V ± 5%	400 / 690 V	2 x (4G x 6 mm ²)	1,70	5,60	1,90	3,40	2500	1251	108
			400	61,1	2880	81,5	85,0	84,5	0,70	0,79	0,84										
			415	61,4	2892	80	83,5	83	0,68	0,77	0,82										
P650	37	50	380	77	2863	83	86,5	85	0,72	0,81	0,86	400 V ± 5%	400 / 690 V	2 x (4G x 6 mm ²)	1,60	5,60	1,90	3,40	2500	1341	118
			400	75,8	2882	82	85,5	84	0,70	0,79	0,84										
			415	76,2	2891	80,5	84	82,5	0,68	0,77	0,82										



Lunghezza cavo standard
Standard cable length (m): 3

Start /hour (max) 15 - Max water temperature 50 °C

Senso di rotazione (visto dal lato sporgenza albero): antiorario
Direction of rotation (view from shaft projection side): anti-clockwise
Sens de rotation (vu du côté bout d'arbre): antihoraire
Sentido de rotación (vu du côté bout d'arbre): antihoraire

Fattore di servizio: 50Hz=1
Service factor: 50Hz=1
Facteur de service: 50Hz=1
Factor de servicio: 50Hz=1

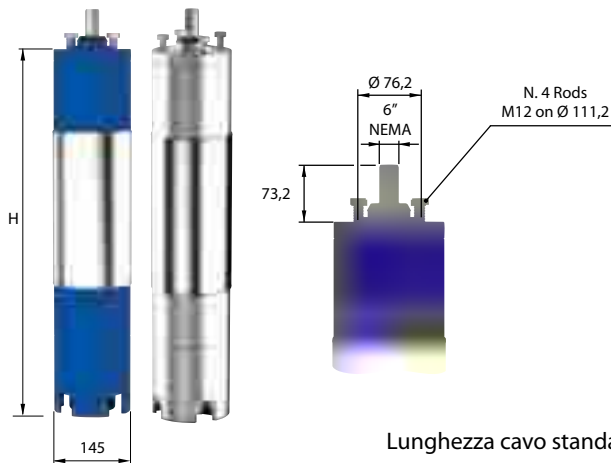
Cs = Coppia di avviamento Starting torque
Couple de démarrage Par de arranque
In = Corrente di avviamento Starting current
Intensité du démarrage Intensidad de arranque

Cn = Coppia nominale Nominal torque
Nominal couple Par nominal
In = Corrente nominale Nominal current
Intensité nominale Intensidad nominal

TECHNICAL DATA

60 Hz n= 3450 min

Type Motor	POWER		Volt	A	RPM	n (Efficiency motor % at % load)			Cos φ at % load			Direct starting	Starting Star/Delta	Direct starting		Starting Star/Delta	Starting statoric	Axial load daN	H (mm)	Weight (kg)
	Kw	HP				50	75	100	50	75	100			Cs/Cn	Is/In					
P607	5,5	7,5	230	21,3	3427	77	82	81	0,67	0,78	0,83	4G x 4 mm ²	2 x (4G x 4 mm ²)	1,60	5,60	1,90	3,40	1600	671	45
			400	12,3	3435	76	81	80	0,65	0,76	0,81									
			460	10,7	3441	75	80	79	0,63	0,74	0,79									
P610	7,5	10	230	28,2	3428	78	82,5	82	0,68	0,78	0,84	4G x 4 mm ²	2 x (4G x 4 mm ²)	1,80	5,70	1,90	3,40	1600	701	55
			400	16,3	3435	77	81,5	81	0,66	0,76	0,82									
			460	14,3	3439	76	80,5	80	0,64	0,74	0,80									
P612	9,2	12,5	230	34,4	3431	79	83	82	0,68	0,79	0,85	4G x 4 mm ²	2 x (4G x 4 mm ²)	1,80	5,70	1,90	3,40	1600	751	60
			400	19,9	3437	78	82	81	0,66	0,77	0,83									
			460	17,3	3443	77	81	80	0,64	0,75	0,81									
P615	11	15	230	40,5	3431	80	84,5	83,5	0,69	0,79	0,85	4G x 4 mm ²	2X (4G x 4 mm ²)	1,90	5,90	2,00	3,50	1600	811	65
			400	23,4	3439	79	83,5	82,5	0,67	0,77	0,83									
			460	20,3	3446	78	82,5	81,5	0,65	0,75	0,81									
P617	13	17,5	230	47,2	3435	80	84,5	84	0,69	0,79	0,85	4G x 6 mm ²	2 x (4G x 4 mm ²)	1,80	6,00	2,00	3,60	1600	841	70
			400	27,3	3440	80	83,5	83	0,67	0,77	0,83									
			460	23,7	3446	79	82,5	82	0,65	0,75	0,81									
P620	15	20	230	55	3435	82	85	84	0,69	0,79	0,85	4G x 6 mm ²	2 x (4G x 4 mm ²)	1,70	5,90	2,00	3,50	1600	931	75
			400	31,5	3440	81	84	83	0,67	0,77	0,83									
			460	27,4	3446	80	83	82	0,65	0,75	0,81									
P625	18,5	25	230	66,2	3440	82	85,5	85	0,69	0,79	0,85	4G x 6 mm ²	2 x (4G x 4 mm ²)	1,70	5,60	1,90	3,40	1600	991	83
			400	38,3	3446	81	84,5	84	0,67	0,77	0,83									
			460	33,3	3449	80	83	82,5	0,65	0,75	0,81									
P630	22	30	230	78	3437	82,5	85,5	85	0,70	0,80	0,86	4G x 6 mm ²	2 x (4G x 4 mm ²)	1,70	5,90	2,00	3,50	1600	1071	92
			400	45,1	3448	81,5	84,5	84	0,68	0,78	0,84									
			460	39,2	3453	80	83	82,5	0,66	0,76	0,82									
P635	26	35	230	91,5	3440	82,5	86	85,5	0,71	0,81	0,86	4G x 10 mm ²	2x (4G x 6 mm ²)	1,70	5,70	1,90	3,40	2500	1181	100
			400	52,9	3449	81,5	85	84,5	0,69	0,79	0,84									
			460	46	3457	80	83,5	83,0	0,67	0,77	0,82									
P640	30	40	230	106	3446	82,5	86,0	85,5	0,72	0,81	0,86	4G x 10 mm ²	2 x (4G x 6 mm ²)	1,70	5,60	1,90	3,40	1600	1251	108
			400	61,1	3453	81,5	85,0	84,5	0,70	0,79	0,84									
			460	53,2	3460	80	83,5	83	0,68	0,77	0,82									
P650	37	50	230	131	3451	83	86,5	85	0,72	0,81	0,86	4G x 10 mm ²	2 x (4G x 6 mm ²)	1,60	5,60	1,90	3,40	1600	1341	118
			400	75,8	3457	82	85,5	84	0,70	0,79	0,84									
			460	66	3464	80,5	84	82,5	0,68	0,77	0,82									



Lunghezza cavo standard
Standard cable length (m): 3

Start /hour (max) 15 - Max water temperature 50 °C

Senso di rotazione (visto dal lato sporgenza albero): antiorario
Direction of rotation (view from shaft projection side): anti-clockwise
Sens de rotation (vu du côté bout d'arbre): antihoraire
Sentido de rotación (vu du côté bout d'arbre): antihoraire

Fattore di servizio: 60Hz=1,15
Service factor: 60Hz=1,15
Facteur de service: 60Hz=1,15
Factor de servicio: 60Hz=1,15

Cs = Coppia di avviamento Starting torque
Couple de démarrage Par de arranque
Cn = Coppia nominale Nominal torque
Nominal couple Par nominal

Is = Corrente di avviamento Starting current
Intensité du démarrage Intensidad de arranque
In = Corrente nominale Nominal current
Nominal current Intensidad nominal

motore sommerso a bagno d'acqua - submersible motor water filled

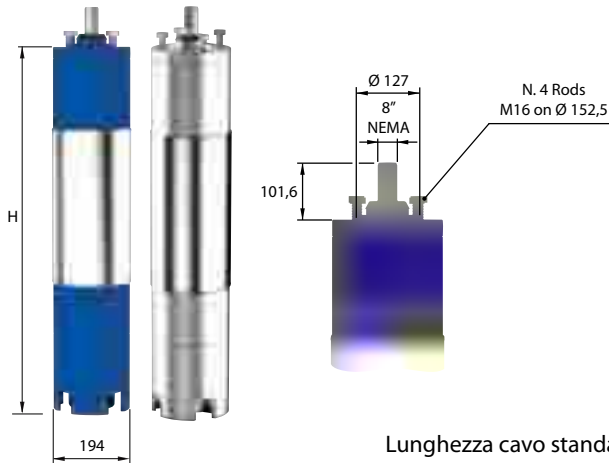
8" HD
HEAVY DUTY
MOTOR

PANELLI®

TECHNICAL DATA Ampere 230 V Three phase = Ampere V 400 x 1,73

50 Hz n= 2900 min

Type Motor	POWER		Volt	A	RPM	n (Efficiency motor % at % load)			Cos φ at % load			Direct starting 400 V ± 5%	Starting Star/Delta 400 / 690 V	Direct starting		Starting Star/ Delta Is/In	Starting statoric Is/In	Axial load daN	H (mm)	Weight (kg)
	Kw	HP				50	75	100	50	75	100			Cs/ Cn	Is/In					
P840	30	40	380	64,4	2859	79,8	85,2	84,3	0,77	0,81	0,84	3 X 1 x 10 mm ²	6 X 1 x 10 mm ²	2,05	6,40	2,10	3,80	4500	993	150
			400	61,7	2875	80,1	85	84,7	0,76	0,80	0,83									
			415	60	2892	79,3	84,5	85	0,75	0,79	0,82									
P850	37	50	380	75,4	2865	80,3	85,7	84,8	0,79	0,83	0,88	3 X 1 x 10 mm ²	6 X 1 x 10 mm ²	1,95	5,70	2	3,70	4500	1043	160
			400	73	2888	80,6	85,5	85,2	0,77	0,81	0,86									
			415	71,8	2904	79,8	85	85,5	0,75	0,79	0,84									
P860	44	60	380	90,2	2882	80,8	86,2	85,3	0,76	0,86	0,87	3 X 1 x 16 mm ²	6 X 1 x 10 mm ²	1,95	5,80	2	3,70	4500	1123	178
			400	86,3	2893	81,1	86	85,7	0,74	0,81	0,86									
			415	84,8	2905	80,3	85,5	86	0,72	0,79	0,84									
P875	55	75	380	110,2	2880	81,3	86,7	85,8	0,76	0,85	0,89	3 X 1 x 16 mm ²	6 X 1 x 10 mm ²	1,85	5,80	2	3,60	4500	1233	200
			400	106,2	2889	81,6	86,5	86,2	0,74	0,81	0,87									
			415	105,4	2901	80,8	86	86,5	0,72	0,80	0,84									
P890	66	90	380	130,7	2881	82,4	87,5	86,8	0,76	0,86	0,89	3 X 1 x 25 mm ²	6 X 1 x 16 mm ²	1,85	5,80	2	3,50	4500	1302	214
			400	126	2892	82,6	87,4	87,2	0,74	0,82	0,87									
			415	125,1	2905	81,9	86,9	87,5	0,72	0,79	0,84									
P8100	75	100	380	148,5	2882	82,3	87,7	86,8	0,75	0,85	0,89	3 X 1 x 25 mm ²	6 X 1 x 16 mm ²	1,80	5,80	2	3,50	4500	1383	230
			400	143,2	2893	82,6	87,5	87,2	0,73	0,81	0,87									
			415	142,1	2905	81,8	87	87,5	0,71	0,77	0,84									
P8125	92	125	380	183,5	2880	83	86	85,7	0,75	0,84	0,89	3 X 1 x 25 mm ²	6 X 1 x 16 mm ²	1,80	5,70	1,90	3,50	4500	1583	270
			400	175,1	2891	83,5	86,5	86,3	0,74	0,83	0,88									
			415	172,7	2903	83	86	86,3	0,72	0,81	0,86									
P8150	110	150	380	218,6	2885	85,5	86,5	86	0,74	0,83	0,89	3 X 1 x 35 mm ²	6 X 1 x 25 mm ²	1,80	5,70	1,90	3,50	4500	1733	300
			400	211	2898	86,1	87	86,6	0,73	0,82	0,87									
			415	212,1	2908	85,5	86,5	86	0,72	0,81	0,84									



Lunghezza cavo standard
Standard cable length (m): 5

Start /hour (max) 10 - Max water temperature 50 °C

Senso di rotazione (visto dal lato sporgenza albero): antiorario
Direction of rotation (view from shaft projection side): anti-clockwise
Sens de rotation (vu du côté bout d'arbre): antihoraire
Sentido de rotación (vu du côté bout d'arbre): antihoraire

Fattore di servizio: 50Hz=1
Service factor: 50Hz=1
Facteur de service: 50Hz=1
Factor de servicio: 50Hz=1

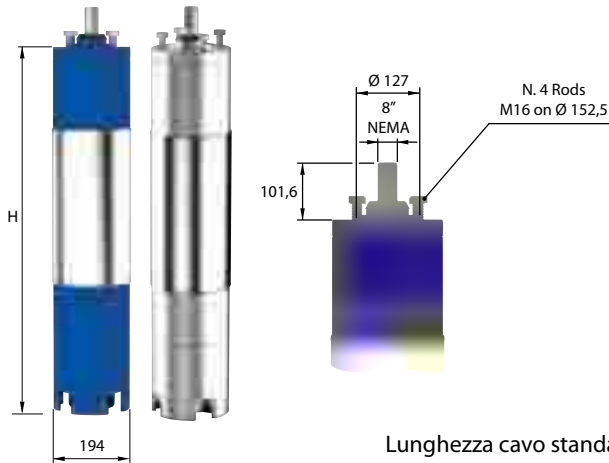
Cs = Coppia di avviamento Starting torque
Couple de démarrage Par de arranque
Cn = Coppia nominale Nominal torque
Nominal couple Par nominal

Is = Corrente di avviamento Starting current
Intensité du démarrage Intensidad nominal
In = Corrente nominale Nominal current
Intensidad nominal

TECHNICAL DATA

60 Hz n= 3450 min

Type Motor	POWER		Volt	A	RPM	n (Efficiency motor % at % load)			Cos φ at % load			Direct starting	Starting Star/Delta	Direct starting		Starting Star/Delta	Starting statoric	Axial load daN	H (mm)	Weight (kg)
	Kw	HP				50	75	100	50	75	100	460 V ± 5%	460 / 800V	Cs/Cn	Is/In	Is/In	Is/In			
P840	30	40	230	106	3436	79,8	85,2	84,3	0,77	0,81	0,84	3 X 1 x 10 mm ²	6 X 1 x 10 mm ²	2,05	6,40	2,10	3,80	4500	993	150
			400	61,7	3445	80,1	85	84,7	0,76	0,80	0,83									
			460	54	3456	79,3	84,5	85	0,75	0,79	0,82									
P850	37	50	230	126	3439	80,3	85,7	84,8	0,79	0,83	0,88	3 X 1 x 10 mm ²	6 X 1 x 10 mm ²	1,95	5,70	2	3,70	4500	1043	160
			400	73	3449	80,6	85,5	85,2	0,77	0,81	0,86									
			460	63,5	3457	79,8	85	85,5	0,75	0,79	0,84									
P860	44	60	230	149	3457	80,8	86,2	85,3	0,76	0,86	0,87	3 X 1 x 16 mm ²	6 X 1 x 10 mm ²	1,95	5,80	2	3,70	4500	1123	178
			400	86,3	3462	81,1	86	85,7	0,74	0,81	0,86									
			460	75,1	3469	80,3	85,5	86	0,72	0,79	0,84									
P875	55	75	230	184	3461	81,3	86,7	85,8	0,76	0,85	0,89	3 X 1 x 16 mm ²	6 X 1 x 10 mm ²	1,85	5,80	2	3,60	4500	1233	200
			400	106,2	3468	81,6	86,5	86,2	0,74	0,81	0,87									
			460	92,2	3472	80,8	86	86,5	0,72	0,80	0,84									
P890	66	90	230	218,1	3463	82,4	87,5	86,8	0,76	0,86	0,89	3 X 1 x 25 mm ²	6 X 1 x 16 mm ²	1,85	5,80	2	3,50	4500	1302	214
			400	126	3469	82,6	87,4	87,2	0,74	0,82	0,87									
			460	109,6	3473	81,9	86,9	87,5	0,72	0,79	0,84									
P8100	75	100	230	247,7	3462	82,3	87,7	86,8	0,75	0,85	0,89	3 X 1 x 25 mm ²	6 X 1 x 16 mm ²	1,80	5,80	2	3,50	4500	1383	230
			400	143,2	3470	82,6	87,5	87,2	0,73	0,81	0,87									
			460	124,6	3476	81,8	87	87,5	0,71	0,77	0,84									
P8125	92	125	230	302,9	3465	83	86	85,7	0,75	0,84	0,89	3 X 1 x 25 mm ²	6 X 1 x 16 mm ²	1,80	5,70	1,90	3,50	4500	1583	270
			400	175,1	3472	83,5	86,5	86,3	0,74	0,83	0,88									
			460	152,3	3478	83	86	86,3	0,72	0,81	0,86									
P8150	110	150	230	366,1	3467	85,5	86,5	86	0,74	0,83	0,89	3 X 1 x 35 mm ²	6 X 1 x 25 mm ²	1,80	5,70	1,90	3,50	4500	1733	300
			400	211	3473	86,1	87	86,6	0,73	0,82	0,87									
			460	183,6	3478	85,5	86,5	86	0,72	0,81	0,84									



Lunghezza cavo standard
Standard cable length (m): 5

Start /hour (max) 10 - Max water temperature 50 °C

Senso di rotazione (visto dal lato sporgenza albero): antiorario
Direction of rotation (view from shaft projection side): anti-clockwise
Sens de rotation (vu du côté bout d'arbre): antihoraire
Sentido de rotación (vu du côté bout d'arbre): antihoraire

Fattore di servizio: 60Hz=1,15
Service factor: 60Hz=1,15
Facteur de service: 60Hz=1,15
Factor de servicio: 60Hz=1,15

Cs = Coppia di avviamento Starting torque
Couple de démarrage
Par de arranque
Cn = Coppia nominale Nominal torque
Nominal couple
Par nominal

Is = Corrente di avviamento Starting current
Intensité du démarrage
Intensidad de arranque
In = Corrente nominale Nominal current
Intensité nominale
Intensidad nominal

6" 8"
MOTORS **HD**
HEAVY DUTY

PANELLI®

CARATTERISTICHE DEI MOTORI SOMMERSI - 6"/8" -2 POLI 50-60Hz

FEATURES OF SUBMERSIBLE MOTORS - 6"/8"-2 POLES 50-60Hz

CARACTERISTIQUES DES MOTEURS IMMERGES - 6"/8" -2 POLES 50-60Hz

CARACTERÍSTICAS DE LOS MOTORES - 6"/8" -2 POLOS 50-60Hz

PROTEZIONE: IP 68 - ISOLAMENTO: CLASSE F
PROTECTION: IP 68 - INSULATION: CLASS F
PROTECTION: IP 68 - ISOLEMENT: CLASS F
PROTECCIÓN: IP 68 - AISLAMIENTO: CLASSE F

Versione Standard con supporti motore in ghisa G25
Standard version with motor supports in cast iron G25
Version standard avec supports de moteur en fonte G25
Versión estándar con soportes de motor en hierro fundido G25

Disponibile su richiesta anche in AISI 304, AISI 316, DUPLEX
Available on request also in AISI 304, AISI 316, DUPLEX
Disponibile sur demande aussi en AISI 304, AISI 316, DUPLEX
Disponibile sobre demanda tambien en AISI 304, AISI 316, DUPLEX

Su richiesta, è possibile personalizzare la lunghezza del cavo
Cable length can be customized upon request
Possibilité de personnaliser la longueur du câble
Largo del cable personalisable sobre demanda

10" **HD**
HEAVY DUTY



Disponibili a breve motori 10" HEAVY DUTY fino a 147 kW

10" HEAVY DUTY motors up to 147 kW available soon

Moteurs 10" HEAVY DUTY jusqu'à 147 kW bientôt disponibles

Motores HEAVY DUTY de 10" hasta 147 kW disponibles próximamente





italian excellence since 1906

Note/notes

A series of horizontal dotted lines for writing notes.

PANELLI®

italian excellence since 1906



Panelli s.r.l.

Sede legale: 37047 San Bonifacio (VR) ITALY - Via E. Fermi, 7

Unità produttiva: 15122 (Alessandria) ITALY

Via Rana , 63/65 – Z.I D5 - Spinetta Marengo

Phone : + 39 0131 619506 - Fax : + 39 0131 619017

Email : info@panellipumps.it - www.panellipumps.it

Società soggetta a direzione e coordinamento di

PEDROLLO GROUP s.r.l.

