

**SULZER**

## **Bomba Sumergible para Aguas Residuales Gama ABS Scavenger EF**



## Aplicaciones

Bombas sumergibles diseñadas para el bombeo de agua limpia y residual con sólidos hasta 19 mm / ¾ pulgada. La sección de la bomba y del motor forma una unidad encapsulada, hermética y estanca, totalmente sumergible. Portátil y ligera, la bomba gama ABS Scavenger EF es adecuada para la operación manual y automática. Operación silenciosa y costes de mantenimiento reducidos. Principales aplicaciones:

- Aguas crudas y residuales
- Drenaje de aparcamientos subterráneos y sótanos inundados
- Sistemas de elevación de alta y baja presión
- Sumideros industriales de trabajo liviano

## Principales Ventajas

1/3HP, 4/10HP y 1/2HP (0,25 kW, 0,30 kW y 0,37 kW)

- Impulsor Vortex
- Asa para fácil elevación (balanceo de carga)
- Abrazadera integrada para la sujeción del cable del regulador de nivel (flotador)
- Certificación CSA-U
- Protección tipo IP68

A partir de 1/2HP (0,37kW)

- Impulsores Contrablock para funcionamiento sin obstrucciones
- Diseño único de triple sello para una confiabilidad excepcional
- Posibilidad de instalación fija y transportable
- Sistema de monitoreo de motor y de sello del eje (opcional)
- Certificación CSA-U
- Protección tipo IP68

## Características y beneficios

- 1 Aislamiento de Clase B
- 2 Capacitor de arranque de gran par de torsión y protección térmica incorporados en motores monofásicos de 1/3HP a 2HP
- 3 Rodamientos de bolas lubricados por aceite aislante no tóxico
- 4 Robusta carcasa de hierro fundido (EN-GJL-250: GG25)
- 5 Eje del motor (AISI 420) y tornillería (AISI 304) en acero inoxidable
- 6 Entrada del cable de alimentación sellada de goma y resina epoxi  
Cables de alimentación resistentes al agua y aceite (SEOOW, SJEOOW, SJTOW)
- 7 Doble sello mecánico de carbón/cerámica (Sic/Sic como opción a partir de 3/4HP)  
Doble sello mecánico en la caja de aceite (bombas a partir de 3/4HP / 1,5kW)



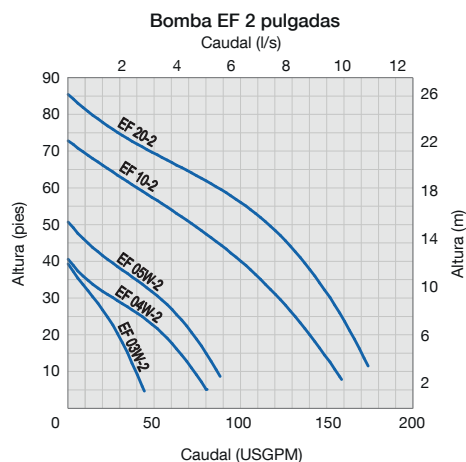
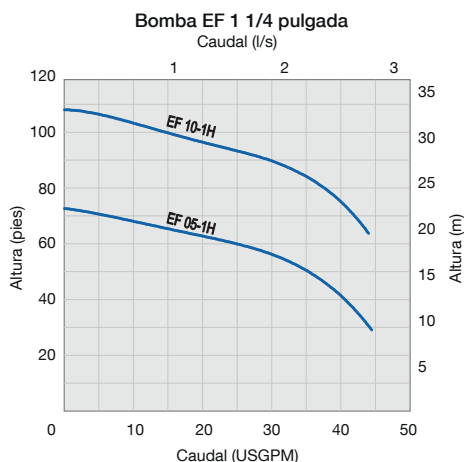
# Bomba Sumergible para Aguas Residuales Gama ABS Scavenger EF



## Datos operacionales

	60 Hz
Tamaños de la descarga	Horizontal NPT: 1 1/4" / 32 mm Vertical NPT: 2" / 50 mm
Caudal máximo	11 l/s 171 USGpm
Altura máxima	33 m 108 pies
Potencia del motor	0,25 a 1,5 kW 0,3 a 2 hp

## Datos de Rendimiento



## Materiales

Componente	Material
Carcasa del motor y cámara de sello	Hierro fundido EN-GJL-250: GG25 (ASTM A-48 Clase 35B)
Eje del motor	Acero inoxidable AISI 420
Tornillería (en contacto con el medio)	Acero inoxidable AISI 304
Voluta	Hierro fundido EN-GJL-250: GG25 (ASTM A-48 Clase 35B)
Impulsor	Bombas EF 03/04/05: Polibutilenotereftalato (PBT) con 30% de fibra de vidrio Bombas EF 10/20: Hierro fundido EN-GJL-250: GG25 (ASTM A-48 Clase 35B)

## Especificaciones Técnicas

Modelo	Potencia en caballos de fuerza (hp)		Fase	Revoluciones por minuto	Voltaje del motor	Amperaje del motor	Conexión de descarga	Paso de sólidos		Altura descarga Máxima		Caudal máximo		Peso	
	kW	HP						mm	Pulgadas	m	Pies	l/s	GPM	kg	lb
EF 03W	0,22	0,3	1	3450	115	7.2	2"NPT Vertical	19	¾"	11,3	37	2,5	40	9,8	21,6
EF 04W	0,3	0,4	1	3450	115	9.1	2"NPT Vertical	19	¾"	12,2	40	5,0	80	13,0	28,6
EF 05W	0,37	0,5	1	3450	115/208-230	13.2/6.6	2"NPT Vertical	19	¾"	15,2	50	5,6	88	16,2	35,8
EF 05W -1H	0,37	0,5	1	3450	115/208-230	15/7.5	1 ¼" NPT Horizontal	16	5/8"	22,3	73	2,8	44	30,8	68,0
EF 10W -1H	0,75	1	1	3450	208-230	13	1 ¼" NPT Horizontal	16	5/8"	32,9	108	2,8	44	31,8	70,0
EF 10W -2	0,75	1	1	3450	208-230	13	2"NPT Vertical	19	¾"	22,3	73	10,1	160	32,7	72,0
EF 10D -2	0,75	1	3	3450	208-230/460,575	5.8/2.9,2.3	2"NPT Vertical	19	¾"	22,3	73	10,1	160	25,9	57,0
EF 20D -2	1,5	2	3	3450	208-230/460,575	7.6/3.8,3.0	2"NPT Vertical	19	¾"	25,0	82	11,0	175	30,8	68,0

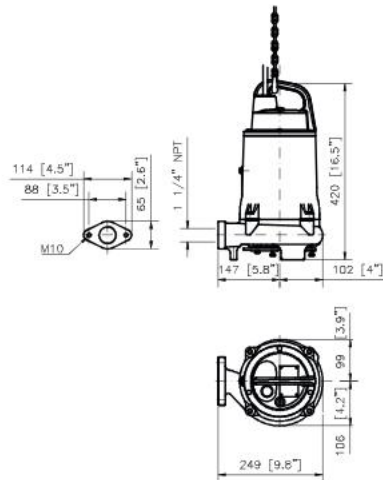
## Tabla de Caudal

Modelo	EF 05W-1H	EF 10W-1H	EF 03W-2	EF 04W-2	EF 05W-2	EF 10-2	EF 20-2
mca	l/s	l/s	l/s	l/s	l/s	l/s	l/s
2	-	-	2,67	4,92	5,56	10,00	-
4	-	-	2,28	4,28	5,19	9,50	10,83
6	-	-	1,83	3,47	4,58	8,83	10,39
8	2,78	-	1,28	2,39	3,81	8,14	9,86
10	2,72	-	0,61	1,08	2,83	7,28	9,28
12	2,56	-	-	0,14	1,64	6,31	8,61
14	2,36	-	-	-	0,58	5,25	7,81
16	2,08	-	-	-	-	4,03	6,81
18	1,58	2,78	-	-	-	2,69	5,58
20	0,83	2,72	-	-	-	1,36	4,03
22	-	2,56	-	-	-	-	2,39
24	-	2,39	-	-	-	-	1,11
26	-	2,08	-	-	-	-	-
28	-	1,56	-	-	-	-	-
30	-	0,97	-	-	-	-	-
32	-	0,44	-	-	-	-	-

# Datos Dimensionales

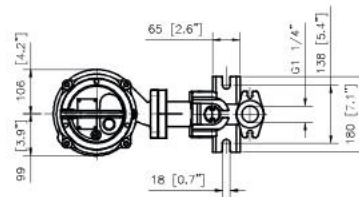
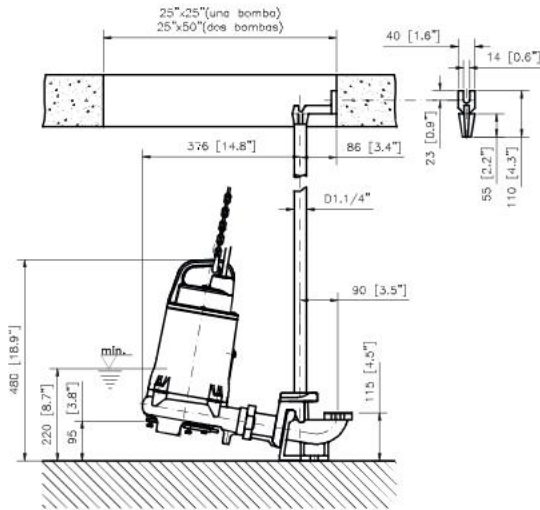
## Bombas de efluentes de 1 1/4 pulgada

### Instalación Portátil



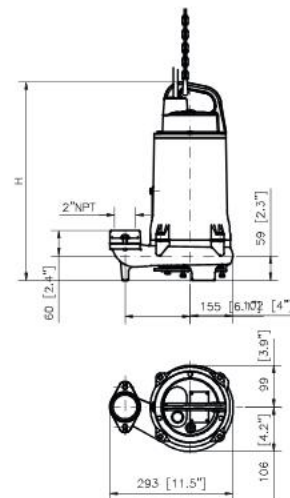
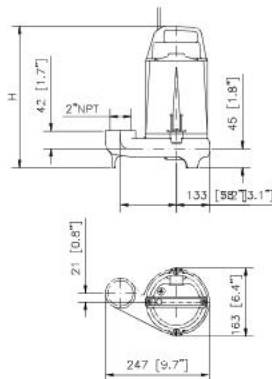
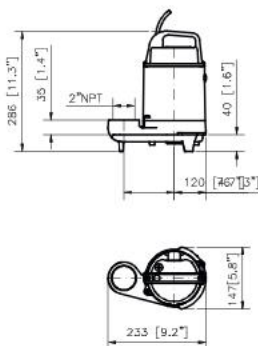
Tipo	EF 05W-1H	EF 10W-1H
Peso (lb)	68	68
Peso (kg)	31	31

### Instalación en pozo / Cámara húmedo



## Bombas de efluentes de 2 pulgadas

### Instalación Portátil



Tipo	EF 03W-2
Peso (lb)	22
Peso (kg)	10

Tipo	EF 04W-2	EF 05W-2
Peso (lb)	28.6	35.8
Peso (kg)	13	16
H mm (in)	312 (12.3")	337 (13.3")

Tipo	EF 10D-2	EF 10W-2	EF 20D-2
Peso (lb)	57	62	68
Peso (kg)	26	28	31
H mm (in)	401 (15.8")	420 (16.5")	464 (18.3")

## Actuamos según nuestros principios

### Colaboración con el cliente

- Somos **colaboradores fiables**
- Proporcionamos un **servicio de alto nivel**
- Incrementamos la **competitividad de nuestros clientes**



### Personas comprometidas

- Promovemos la **responsabilidad**
- Somos **abiertos y transparentes**
- **Trabajamos en equipo**



### Excelencia operacional

- Estamos **orientados a los resultados**
- Tomamos la **iniciativa** y trabajamos según **procesos establecidos**
- **Trabajamos con seguridad**




## Un experto global a su lado

Sulzer atiende a clientes de todo el mundo a través de una red de más de 150 plantas de producción y centros servicio, y cuenta con una destacada presencia en mercados emergentes.



- Sede Central de Sulzer, Winterthur (Suiza)



[www.sulzer.com](http://www.sulzer.com)

ES 02.2015, Copyright © Sulzer

Este documento es una presentación general y no constituye ningún tipo de garantía. Contacte con nosotros si desea una descripción de las garantías ofrecidas para nuestros productos. Las instrucciones de seguridad y uso se facilitan por separado. Toda la información contenida en este documento está sujeta a cambios sin previo aviso.