

SULZER

Bomba Sumergible para Aguas Residuales Gama ABS Scavenger EJ (US)



Aplicaciones

Diseñada para el bombeo de agua cruda, sucia y residual en instalaciones domésticas y comerciales. Paso de sólidos hasta 3 pulgadas/76mm. La sección de la bomba y del motor forma una unidad encapsulada, hermética y estanca, totalmente sumergible. Operación silenciosa y costes de mantenimiento reducidos. Principales aplicaciones:

- Aguas sucias y residuales con materias fecales
- Evacuación de agua bruta y residual con materias viscosas y fibrosas
- Drenaje de aparcamientos subterráneos y sótanos inundados
- Tanques sépticos y sistemas de alcantarillado
- Manejo de desechos livianos residenciales, industriales y comerciales
- Uso agrícola liviano (bombeo de purín y el estiércol líquido)

Principales Ventajas

4/10hp y 1/2hp (0,30kW y 0,37kW)

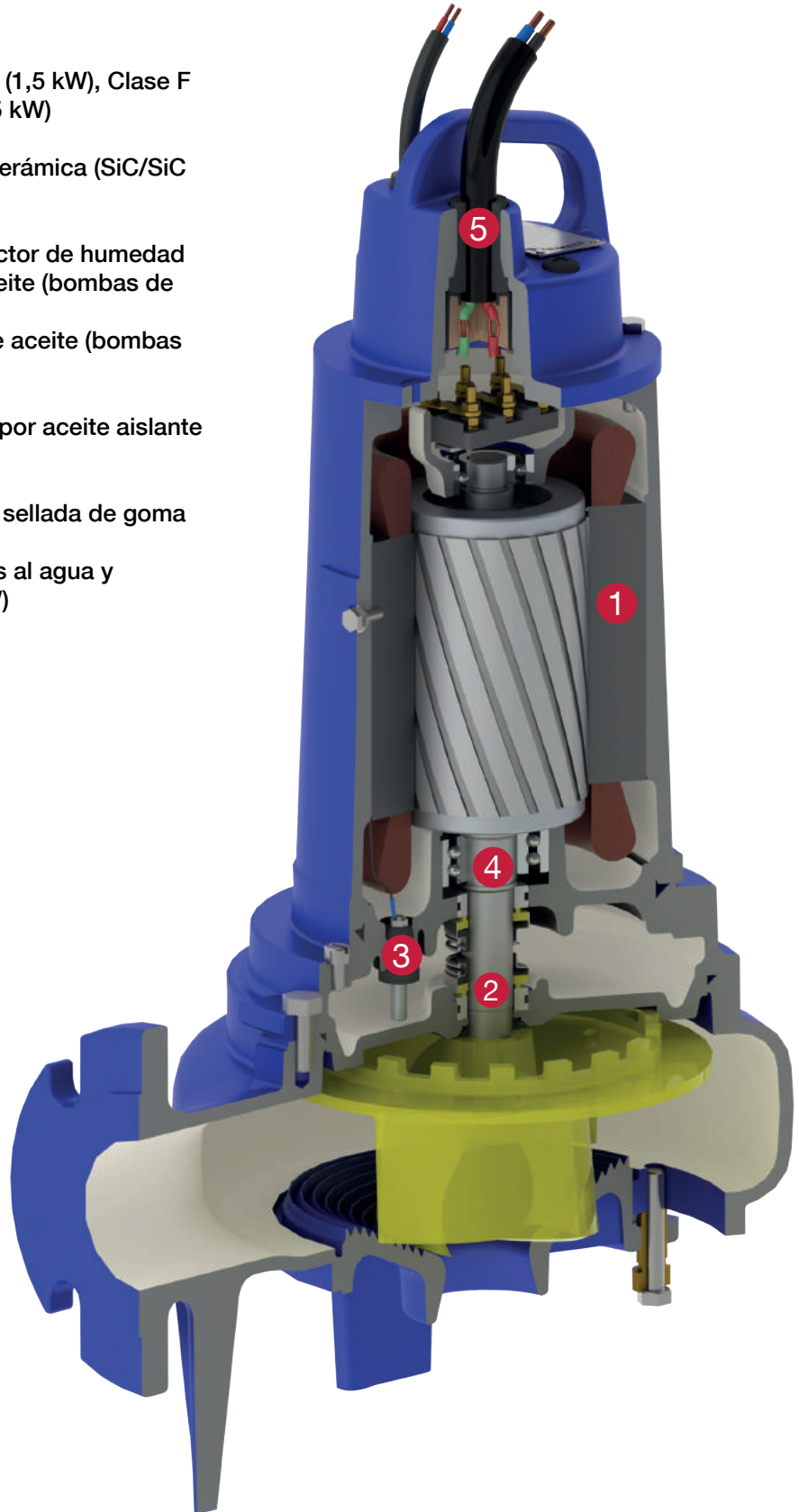
- Impulsor Vortex
- Asa para fácil elevación (balanceo de carga)
- Abrazadera integrada para la sujeción del cable del regulador de nivel (flotador)
- Protección tipo IP68
- Capacitor de arranque de gran par de torsión y protección térmica incorporados en motores monofásicos
- Certificación CSA-U

A partir de 3/4hp (0,56kW)

- Impulsor ABS patentado Contrablock con sistema de placa de desgaste ajustable, para funcionamiento sin obstrucciones
- Diseño único de triple sello para una confiabilidad excepcional
- Posibilidad de instalación fija y transportable
- Sistema de monitoreo de motor y de sello del eje (opcional)
- Protección tipo IP68
- Capacitor de arranque de gran par de torsión y protección térmica incorporados en motores hasta 2hp
- Certificación CSA-U

Características y beneficios

- 1 Aislamiento de Clase B hasta 2 hp (1,5 kW), Clase F para 3 hp (2,2 kW) hasta 10 hp (7,5 kW)
- 2 Doble sello mecánico de carbon/cerámica (SiC/SiC) como opción a partir de ¾ hp
- 3 Sensor térmico en el motor y detector de humedad del tipo electrodo en la caja de aceite (bombas de ¾ hp - 10 hp / 0,56 - 7,5 kW)
Doble sello mecánico en la caja de aceite (bombas ¾ hp - 10 hp / 0,56 - 7,5 kW)
- 4 Rodamientos de bolas lubricados por aceite aislante no tóxico
- 5 Entrada del cable de alimentación sellada de goma y resina epoxi
Cables de alimentación resistentes al agua y aceite (SEOOW, SJEOOW, SJTOW)



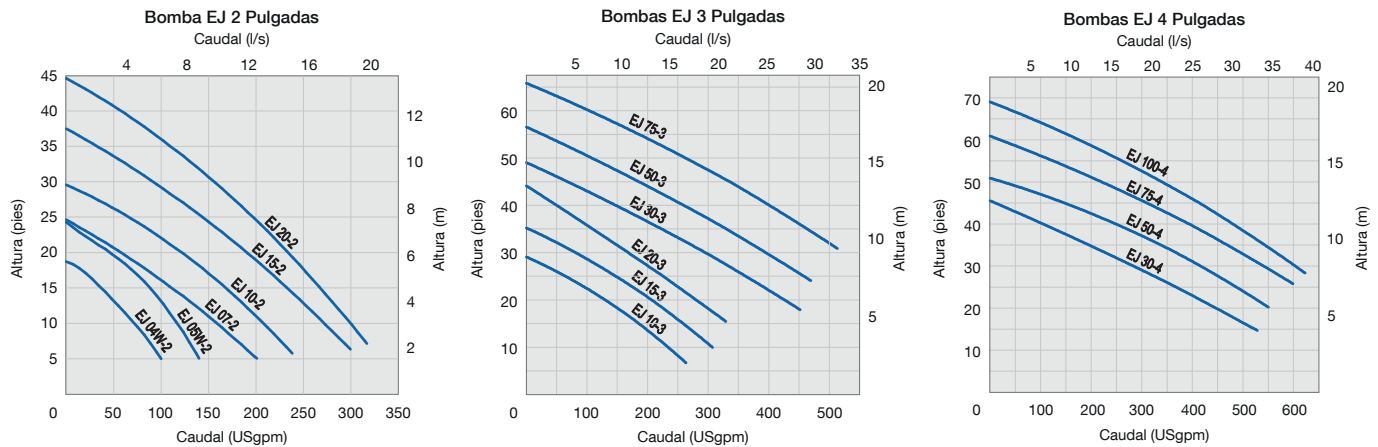
Bomba Sumergible para Aguas Residuales Gama ABS Scavenger EJ (US)



Datos operacionales

	60 Hz
Tamaños de la descarga	Vertical NPT: 2" / 50 mm Brida Horizontal: 2" a 4" / 50 a 100 mm
Caudal máximo	39 l/s 620 USgpm
Altura máxima	21 m 70 pies
Potencia del motor	0,3 a 7,5 kW 0,4 a 10 hp

Curvas de rendimiento



Materiales

Componente	Material
Carcasa del motor y cámara de sello	Hierro fundido EN-GJL-250: GG25 (ASTM A-48 Clase 35B)
Eje del motor	Acero inoxidable AISI 420
Tornillería (en contacto con el medio)	Acero inoxidable AISI 304
Voluta	Hierro fundido EN-GJL-250: GG25 (ASTM A-48 Clase 35B)
Impulsor	Hierro fundido EN-GJL-250: GG25 (ASTM A-48 Clase 35B)

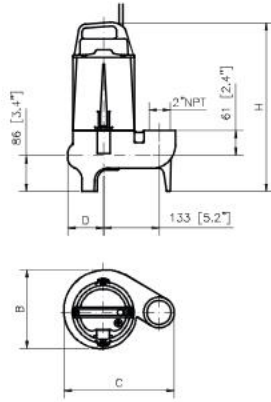
Especificaciones Técnicas

Modelo	Potencia en caballos de fuerza (hp)		Fase	Revoluciones por minuto	Voltaje del motor	Amperaje del motor	Conexión de descarga	Paso de sólidos		Altura descarga máxima		Caudal máximo		Peso	
	kW	hp						mm	Pulgadas	m	Pies	l/s	USgpm	kg	lb
EJ 04W	0,3	0,4	1	1750	115	6.6	2"NPT Vertical	50	2"	5,5	18	6,3	100	14,5	31,9
EJ 05W	0,37	0,5	1	1750	115/208-230	10.6/4.9	2"NPT Vertical	50	2"	7,3	24	8,8	140	16,0	35,2
EJ 07W	0,5	0,7	1	1750	115/208-230	13.8/6.9	Brida* Horizontal de 2"	50	2"	7,3	24	12,6	200	34,9	77
EJ 07D	0,5	0,7	3	1750	208-230/460,575	5.0/2.5,2.0	Brida* Horizontal de 2"	50	2"	7,3	24	12,6	200	31,8	70
EJ 10W-2	0,75	1	1	1750	208-230	10	Brida* Horizontal de 2"	50	2"	9,1	30	15,1	240	34,9	77
EJ 10D-2	0,75	1	3	1750	208-230/460,575	5.0/2.5,2.0	Brida* Horizontal de 2"	50	2"	9,1	30	15,1	240	31,8	70
EJ 15W-2	1,1	1,5	1	1750	208-230	15	Brida* Horizontal de 2"	50	2"	11,3	37	18,9	300	40,8	90
EJ 15D-2	1,1	1,5	3	1750	208-230/460,575	7.0/3.5,2.8	Brida* Horizontal de 2"	50	2"	11,3	37	18,9	300	38,1	84
EJ 10W-3	0,75	1	1	1750	208-230	10	Brida Horizontal de 3"	63	2 1/2"	9,1	30	16,7	265	34,9	77
EJ 10D-3	0,75	1	3	1750	208-230/460,575	5.05/5,2.0	Brida Horizontal de 3"	63	2 1/2"	9,1	30	16,7	265	31,8	70
EJ 15W-3	1,1	1,5	1	1750	208-230	15	Brida Horizontal de 3"	63	2 1/2"	10,7	35	18,9	300	40,8	90
EJ 15D-3	1,1	1,5	3	1750	208-230/460,575	7.0/3.5,2.8	Brida Horizontal de 3"	63	2 1/2"	10,7	35	18,9	300	38,1	84
EJ 20W-2	1,5	2	1	1750	208-230	19.0	Brida* Horizontal de 2"	50	2"	13,7	45	20,2	320	40,8	90
EJ 20D-2	1,5	2	3	1750	208-230/460,575	9.0/4.5,3.6	Brida* Horizontal de 2"	50	2"	13,7	45	20,2	320	38,1	84
EJ 20W-3	1,5	2	1	1750	208-230	19	Brida Horizontal de 3"	63	2 1/2"	13,4	44	20,8	330	40,8	90
EJ 20D-3	1,5	2	3	1750	208-230/460,575	9.0/4.5,3.6	Brida Horizontal de 3"	63	2 1/2"	13,4	44	20,8	330	38,1	84
EJ 30W-3	2,2	3	1	1750	208-230	23.0	Brida Horizontal de 3"	63	2 1/2"	15,2	50	28,4	450	66,7	147
EJ 30D-3	2,2	3	3	1750	208-230/460,575	13.0/6.5,5.2	Brida Horizontal de 3"	63	2 1/2"	15,2	50	28,4	450	64,9	143
EJ 30W-4	2,2	3	1	1750	208-230	23.0	Brida Horizontal de 4"	76	3"	14,0	46	33,1	525	69,9	154
EJ 30D-4	2,2	3	3	1750	208-230/460,575	13.0/6.5,5.2	Brida Horizontal de 4"	76	3"	14,0	46	33,1	525	68,0	150
EJ 50W-3	3,7	5	1	1750	208-230	27.0	Brida Horizontal de 3"	63	2 1/2"	17,4	57	29,7	470	73,0	161
EJ 50D-3	3,7	5	3	1750	208-230/460,575	19.0/9.5,7.6	Brida Horizontal de 3"	63	2 1/2"	17,4	57	29,7	470	69,9	154
EJ 50W-4	3,7	5	1	1750	208-230	27.0	Brida Horizontal de 4"	76	3"	15,8	52	34,7	550	74,8	165
EJ 50D-4	3,7	5	3	1750	208-230/460,575	19.0/9.5,7.6	Brida Horizontal de 4"	76	3"	15,8	52	34,7	550	71,7	158
EJ 75D-3	5,5	7,5	3	1750	208-230/460,575	23.0/11.5,9.2	Brida Horizontal de 3"	63	2 1/2"	20,4	67	33,1	525	73,0	161
EJ 75D-4	5,5	7,5	3	1750	208-230/460,575	23.0/11.5,9.2	Brida Horizontal de 4"	76	3"	18,6	61	37,9	600	74,8	165
EJ 100D-4	7,5	10	3	1750	208-230/460,575	28.0/14.0,11.2	Brida Horizontal de 4"	76	3"	21,3	70	39,1	620	77,1	170

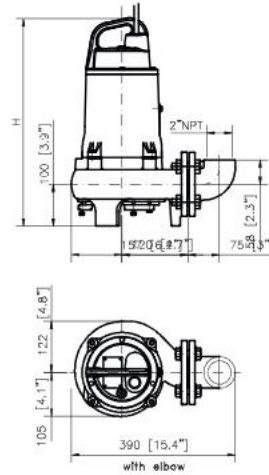
Datos Dimensionales

Bombas eyectoras de aguas servidas de 2 pulgadas

Instalación Portátil



Scavenger	EJ 04W-2	EJ 05W-2
Peso kg (lb)	14.5 (31.9)	16 (35.2)
H mm (in)	377 (14.9")	402 (15.8")
B mm (in)	170 (6.7")	187 (7.4")
C mm (in)	251 (9.9")	263 (10.4")
D mm (in)	80 (3.15")	94 (3.70")

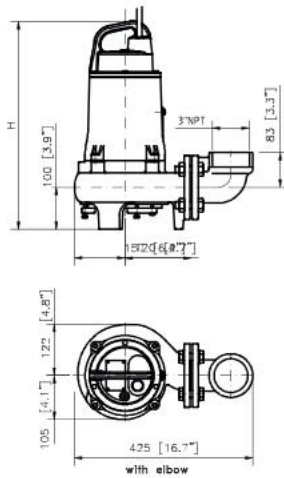


Scavenger	EJ 07W-2	EJ 10W-2	EJ 15W-2	EJ 20W-2
Peso kg (lb)	35 (77)	35 (77)	41 (90)	41 (90)
H mm (in)	487 (19.2")	487 (19.2")	532 (21")	532 (21")

Scavenger	EJ 07D-2	EJ 10D-2	EJ 15D-2	EJ 20D-2
Peso kg (lb)	32 (70.4)	32 (70.4)	38 (83.6)	38 (83.6)
H mm (in)	468 (18.4")	468 (18.4")	513 (20.2")	513 (20.2")

Bombas eyectoras de aguas servidas de 2x3 pulgadas

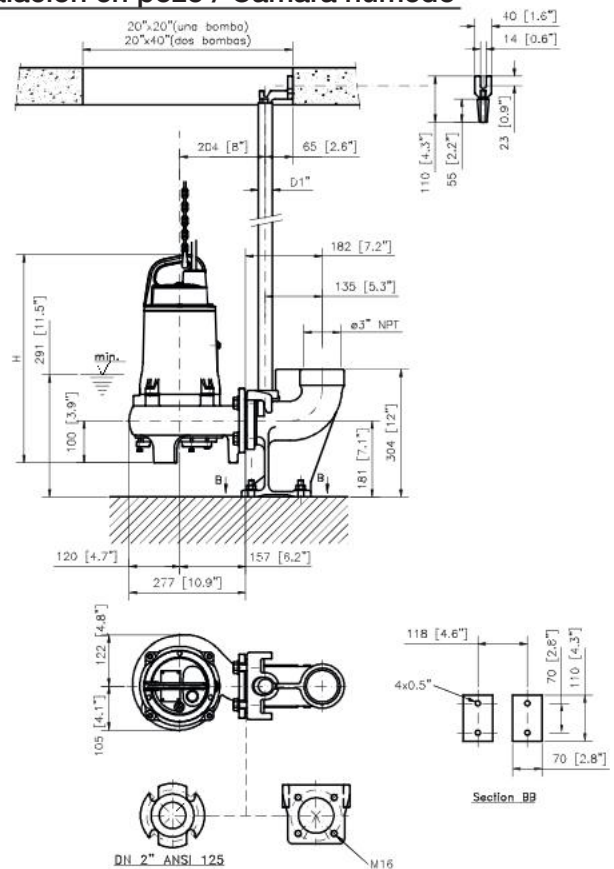
Instalación Portátil



Scavenger	EJ 07W-2	EJ 10W-2	EJ 15W-2	EJ 20W-2
Peso kg (lb)	35 (77)	35 (77)	41 (90)	41 (90)
H mm (in)	487 (19.2")	487 (19.2")	532 (21")	532 (21")

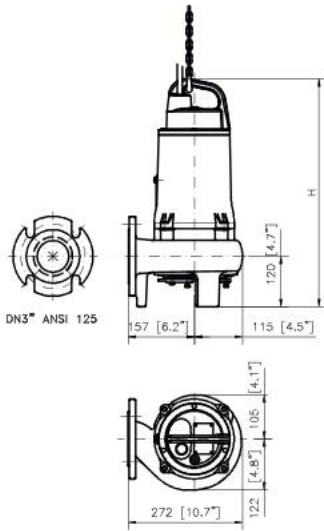
Scavenger	EJ 07D-2	EJ 10D-2	EJ 15D-2	EJ 20D-2
Peso kg (lb)	32 (70.4)	32 (70.4)	38 (83.6)	38 (83.6)
H mm (in)	468 (18.4")	468 (18.4")	513 (20.2")	513 (20.2")

Instalación en pozo / Cámara húmedo



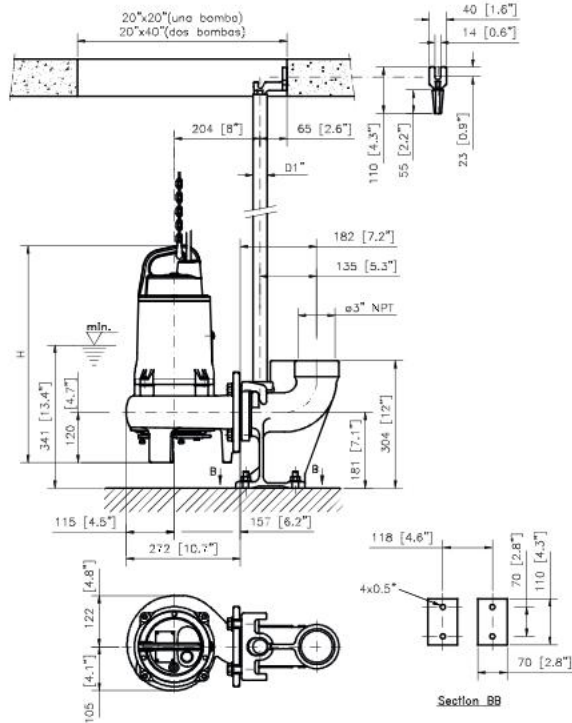
Bombas eyectoras de aguas servidas de 3 pulgadas

Instalación Portátil



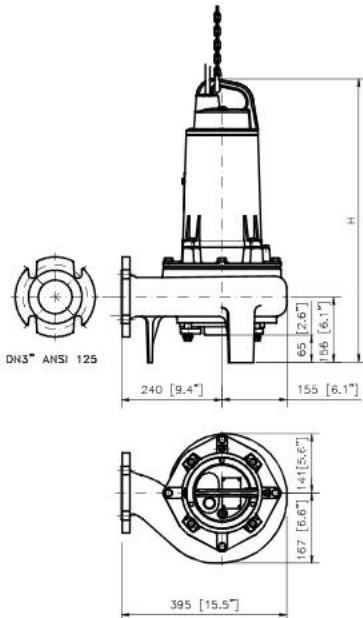
Scavenger	EJ 10W-3	EJ 15W-3	EJ 20W-3
Peso kg (lb)	35 (77)	41 (90.2)	41 (90.2)
H mm (in)	509 (20")	553 (21.8")	553 (21.8")
Scavenger	EJ 10D-3	EJ 15D-3	EJ 20D-3
Peso kg (lb)	32 (70.4)	38 (83.6)	38 (83.6)
H mm (in)	485 (19")	534 (21")	534 (21")

Instalación en pozo / Cámara húmedo



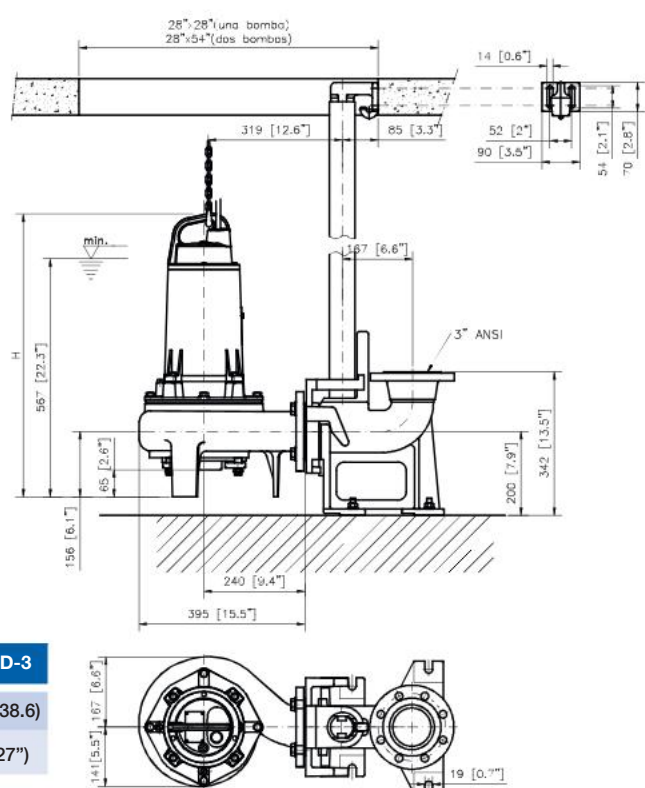
Bombas eyectoras de aguas servidas de 3 pulgadas

Instalación Portátil



Scavenger	EJ 30W-3	EJ 50W-3	EJ 30D-3	EJ 50D-3	EJ 75D-3
Peso kg (lb)	66.9 (147.4)	72.6 (160.6)	69.9 (154)	72.6 (160.6)	62.9 (138.6)
H mm (in)	685 (27")	685 (27")	685 (27")	685 (27")	685 (27")

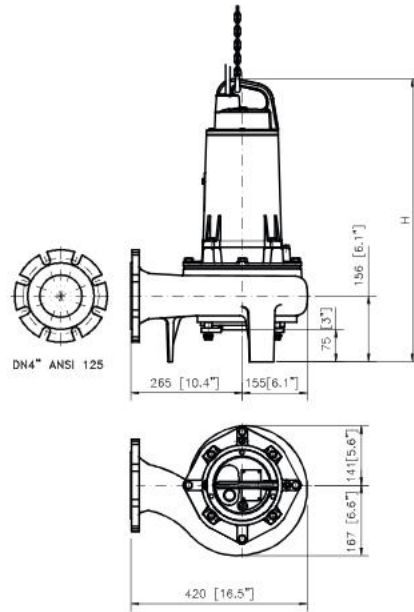
Instalación en pozo / Cámara húmedo



Bombas eyectoras de aguas servidas de 4 pulgadas

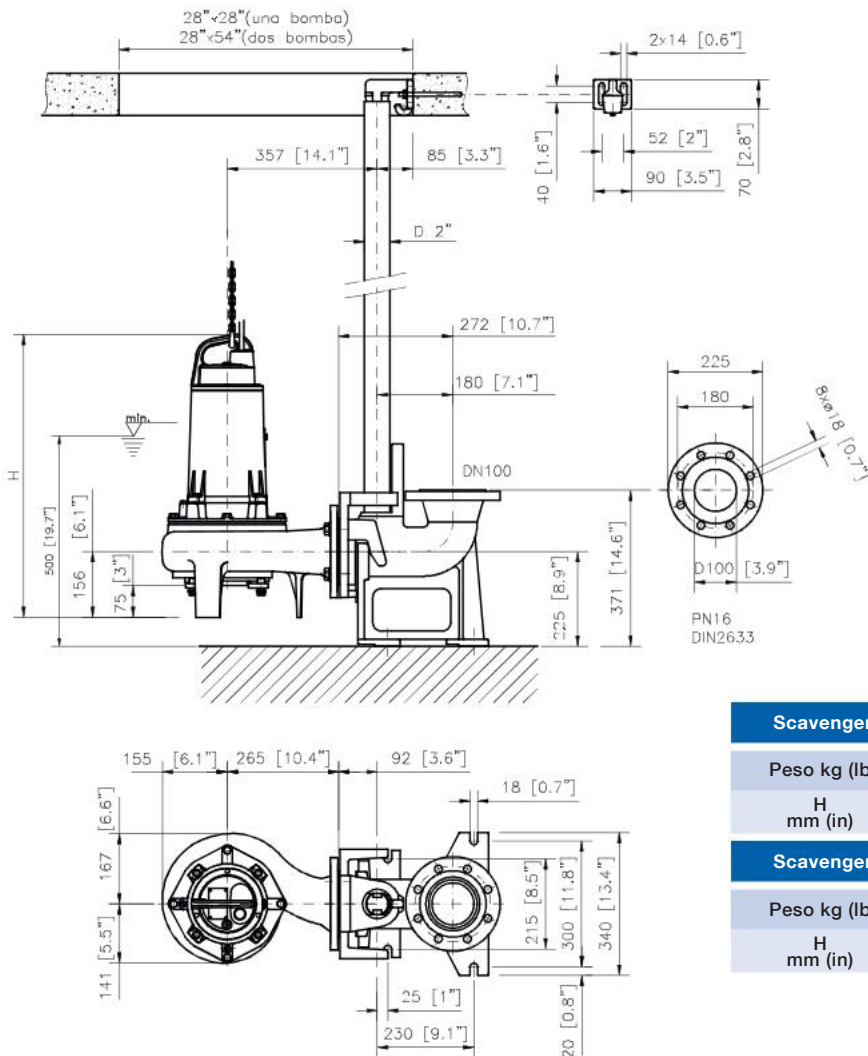
Instalación Portátil

Scavenger	EJ 30W-4	EJ 50W-4	EJ 30D-4
Peso kg (lb)	69.9 (154)	74.8 (165)	67.9 (149.6)
H mm (in)	685 (27")	685 (27")	665 (26.2")
Scavenger	EJ 50D-4	EJ 75D-4	EJ 100D-4
Peso kg (lb)	71.8 (158.4)	74.8 (165)	74.8 (165)
H mm (in)	685 (27")	685 (27")	685 (27")



Bombas eyectoras de aguas servidas de 4 pulgadas

Instalación en pozo / Cámara húmedo



Scavenger	EJ 30W-4	EJ 50W-4	EJ 30D-4
Peso kg (lb)	69.9 (154)	74.8 (165)	67.9 (149.6)
H mm (in)	685 (27")	685 (27")	665 (26.2")
Scavenger	EJ 50D-4	EJ 75D-4	EJ 100D-4
Peso kg (lb)	71.8 (158.4)	74.8 (165)	74.8 (165)
H mm (in)	685 (27")	685 (27")	685 (27")

Actuamos según nuestros principios

Colaboración con el cliente

- Somos **colaboradores fiables**
- Proporcionamos un **servicio de alto nivel**
- Incrementamos la **competitividad de nuestros clientes**



Personas comprometidas

- Promovemos la **responsabilidad**
- Somos **abiertos y transparentes**
- **Trabajamos en equipo**



Excelencia operacional

- Estamos **orientados a los resultados**
- Tomamos la **iniciativa** y trabajamos según **procesos establecidos**
- **Trabajamos con seguridad**




Un experto global a su lado

Sulzer atiende a clientes de todo el mundo a través de una red de más de 150 plantas de producción y centros servicio, y cuenta con una destacada presencia en mercados emergentes.



- Sede Central de Sulzer, Winterthur (Suiza)



www.sulzer.com

ES 02.2015, Copyright © Sulzer

Este documento es una presentación general y no constituye ningún tipo de garantía. Contacte con nosotros si desea una descripción de las garantías ofrecidas para nuestros productos. Las instrucciones de seguridad y uso se facilitan por separado. Toda la información contenida en este documento está sujeta a cambios sin previo aviso.