

acciaio inox microfuso - casted stainless steel

PANELLI®

italian excellence since 1906



6" 8"

140 RX

180 RX

60Hz

**POMPA SOMMERSA
RADIALE INOX**

**RADIAL SUBMERSIBLE
PUMP - INOX**



MADE IN ITALY

6" - 8" RX - 1



6" 8"

140 RX

180 RX

60Hz

POMPA SOMMERSA RADIALE INOX
RADIAL SUBMERSIBLE PUMP - INOX



Casted

Pompa radiale in acciaio inossidabile microfuso

Casted stainless steel radial pump

Pompe radiale en acier inoxydable - fundicion

Bomba radial en acero inoxidable microfundido

Disponibile in: AISI 304 - AISI 316 - Duplex

Available in: AISI 304 - Aisi 316 - Duplex

Disponibile en: AISI 304 - AISI 316 - Duplex

Disponibilidad en: AISI 304 - AISI 316 - Duplex

PANELLI®

italian excellence since 1906

CE Tolleranze secondo - Tolerance according to - Tolérances selon Tolerancias según norma EN UNI-ISO 9906

6" - 8" RX - 2

acciaio inox microfuso - casted stainless steel

PANELLI®

italian excellence since 1906

6" 8"

140 RX | 180 RX | **60Hz**

POMPA SOMMERSA RADIALE INOX
RADIAL SUBMERSIBLE PUMP - INOX



Girante e diffusore in acciaio inossidabile AISI 304 microfuso

Casted stainless steel impeller and diffuser AISI 304

Roue et diffuseur en acier inoxydable - fundicion AISI 304

Rodete y difusor en acero inoxidable microfundido AISI 304

Robustezza ineguagliabile

Heavy Duty construction

Durabilité

Durabilidad



6" - 8" RX - 3



italian excellence since 1906

6" 8" 140 RX | 180 RX | 60Hz

POMPA SOMMERSA RADIALE INOX  **Casted**
RADIAL SUBMERSIBLE PUMP - INOX



ELETTROPOMPE SOMMERSE RADIALI 6" e 8" SERIE 140 RX e 180 RX IN ACCIAIO INOX MICROFUSO AISI 304

Le pompe sommerse radiali sono caratterizzate da stadi (corpo, girante e diffusore) di limitato ingombro assiale. Proprio per questo motivo la soluzione radiale permette l'impiego di un elevato numero di stadi, con la conseguenza di ottenere, a parità di diametro, prevalenze molto spinte con piccole e medie portate.

Adatte a sollevamento di acqua pulita, per approvvigionamento idrico ad uso civile ed industriale, impianti di pressurizzazione, antincendio ed irrigazione, acquedotti.

VANTAGGI

Progetto innovativo (L'acciaio inox AISI 304 ottenuto con il processo di microfusione permette di ottenere):

- rendimenti elevati
- notevole durata nel tempo (minore usura)
- facilità di smontaggio
- ridotta manutenzione
- bassi costi di esercizio.

MATERIALI

- Girante radiale, diffusore, elemento intermedio, gabbia di aspirazione e corpo valvola in acciaio inox AISI 304 microfuso, albero pompa in acciaio inox AISI 304, anelli di usura, bronzine, guarnizione valvola in gomma NBR

CAMPI DI PRESTAZIONE IDRAULICHE

- Portate fino a 94 m³/h
- Prevalenze fino a 610 metri
- Potenze fino a 92 kW
- Massima quantità di sabbia ammessa : 50 g/m³ - Massima profondità di immersione : 350 metri.



6"/8' SUBMERSIBLE RADIAL PUMPS SERIES 140/180 RX, IN AISI 304 CASTED STAINLESS STEEL

Radial submersible pumps thanks to the design of impellers and diffusers are suitable for mid capacities up to high Head values.

Suitable for clean water supply in domestic, industrial, pressure boosters, firefighting systems, irrigation and water system networks.

ADVANTAGES

Panelli innovative design and the most advanced micro casting technologies allow:

- High efficiency
- Longer life
- Easy assembly/ disassembly
- Low maintenance - Low operating cost

MATERIALS

- Impellers, diffusers, intermediate element, suction cage and delivery bowl in AISI 304 casted stainless steel
- Pump shaft in AISI 304 stainless steel
- Wear rings, valve seal in NBR

HYDRAULIC PERFORMANCES

- Capacity up to 94 m³/h
- Head up to 610 m
- Power up to 92 kW
- Maximum sand tolerance : 50g/m³ - Maximum depth : 350 meters.

CE Tolleranze secondo - Tolerance according to - Tolérances selon Tolerancias según norma EN UNI-ISO 9906



italian excellence since 1906

6" 8"

140 RX
180 RX

60Hz

POMPA SOMMERSA RADIALE INOX
RADIAL SUBMERSIBLE PUMP - INOX



POMPES IMMERGÉES RADIALES 6"/8" SERIE 140/180RX, EN ACIER INOXYDABLE AISI 304 MICROFUSION)

Les pompes immergées radiales grâce au design des roues et des diffuseurs peuvent produire des débit moyens et des hauteurs très élevées.

Les pompes sont conçues pour des eaux claires dans toutes applications domestiques, industrielles, systèmes de surpression, groupe incendie, irrigation et réseaux d'eau publiques.

ADVANTAGES

L'innovatif projet Panelli et les technologies de microfusion les plus modernes permettent d'obtenir:

- Très hautes efficacités
- Durée de vie importante
- Facilité de montage et démontage - Manutention réduite
- Coûts d'exercice réduits

MATERIAUX

- Roues, diffuseurs, élément intermédiaire, cage d'aspiration et refoulement en acier inoxydable AISI 304 en microfusion
- Axe de la pompe en acier inoxydable AISI 304
- Bagues d'usure, anneau du clapet en caoutchouc NBR

PERFORMANCES HYDRAULIQUES

Débit jusqu'à 94 m³/h, Hauteur jusqu'à 610 m, Puissance jusqu'à 92 kW, Tolerance de sable maximum : 50 g/m³, Profondeur maximum d'immersion : 350 mètres.



BOMBAS SUMERGIBLES RADIALES 6"/8" SERIE 140/180 RX, EN ACERO INOXIDABLE AISI 304 MICROFUNDIDO)

Las bombas sumergibles radiales serie RX gracias al diseño de los impulsores y de los cuerpos se adaptan a caudales medios y alturas elevadas.

Concebidas por el bombeo de aguas limpias en aplicaciones civiles e industriales para el suministro de agua a nivel doméstico, industrial, en grupos de presión, sistemas contra incendio, riego y sistemas de agua pública.

VENTAJAS

El diseño innovativo Panelli y las tecnologías de microfundición más modernas garantizan:

- Eficacias elevadas
- Durabilidad de vida muy importante
- Facilidad de montaje y desmontaje - Manutención mínima
- Costos de utilización muy limitados

MATERIALES

- Impulsores, difusores, elemento intermedio, caja de aspiración e impulsión en acero inoxidable AISI 304 microfundido
- Anillos de usura, y anillo válvula en goma NBR

PRESTACIONES HIDRAULICAS

Caudales hasta 94 m³/h, Alturas hasta 610 m, Potencias hasta 92 kW, Cantidad máxima de arena : 50g/m³, Máxima profundidad de inmersión : 350 m.



6"

140 RX18



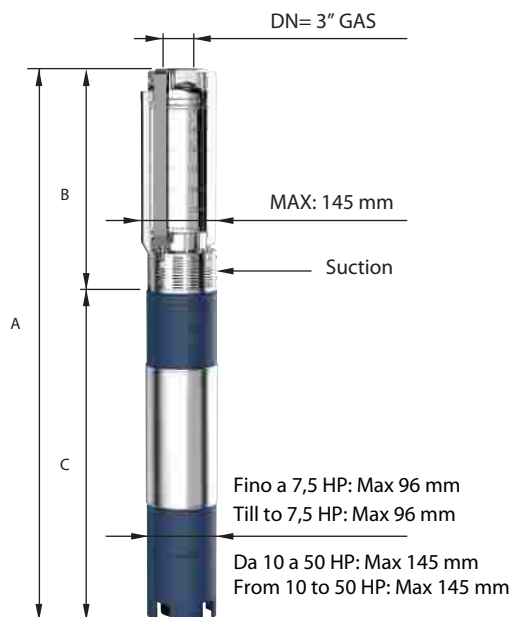
CARATTERISTICHE IDRAULICHE - HYDRAULIC PERFORMANCES

Q= Portata - Capacity - Debit 60 Hz n= 3450 min

Tipo Type	Power		H(m)	0	180	240	300	360	420	480	540
	kW	HP		l/min	l/sec	l/min	l/min	l/min	l/min	l/min	l/min
				m ³ /h	m ³ /h	m ³ /h	m ³ /h	m ³ /h	m ³ /h	m ³ /h	m ³ /h
140 RX 18/02	3	4		42	38	35	31	27	22	16	10
140 RX 18/03	4	5,5		63	56	53	47	41	33	24	14
140 RX 18/04	5,5	7,5		85	75	70	63	55	44	32	19
140 RX 18/06	7,5	10		127	113	105	94	82	66	48	29
140 RX 18/07	9,2	12,5		148	132	123	110	96	77	56	33
140 RX 18/08	11	15		169	150	140	126	110	88	64	38
140 RX 18/10	13	17,5		211	188	175	157	137	110	81	48
140 RX 18/11	15	20		233	207	193	173	151	121	89	53
140 RX 18/14	18,5	25		296	263	245	220	192	154	113	67
140 RX 18/16	22	30		338	301	280	252	219	175	129	76
140 RX 18/19	26	35		402	357	333	299	260	208	153	91
140 RX 18/22	30	40		465	414	386	346	301	241	177	105
140 RX 18/27	37	50		571	508	473	425	370	296	218	129

DIMENSIONI D'INGOMBRO E PESI - OVERALL DIMENSIONS AND WEIGHTS

Type	A mm Tri V 460	B mm	C mm Tri	M Kg Tri	P Kg
140 RX 18/02	859	302	557	19	8
140 RX 18/03	938	341	597	22	10
140 RX 18/04	1078	380	698	27	12
140 RX 18/06	1159	458	701	55	15
140 RX 18/07	1248	497	751	60	17
140 RX 18/08	1347	536	811	65	19
140 RX 18/10	1455	614	841	70	22
140 RX 18/11	1584	653	931	75	24
140 RX 18/14	1761	770	991	83	29
140 RX 18/16	1919	848	1071	92	32
140 RX 18/19	2146	965	1181	100	37
140 RX 18/22	2333	1082	1251	108	42
140 RX 18/27	2618	1277	1341	118	51



n% = Rendimento della pompa
n% = Rendement de la pompe
n% = Pump efficiency
n% = Rendimiento de la bomba

Max
60,5%

kW/st = Assorbimento per stadio
kW/st = Absorption par étage
kW/st = Stage absorption
kW/st = Potencia absorbida por etapa

Max
1,35

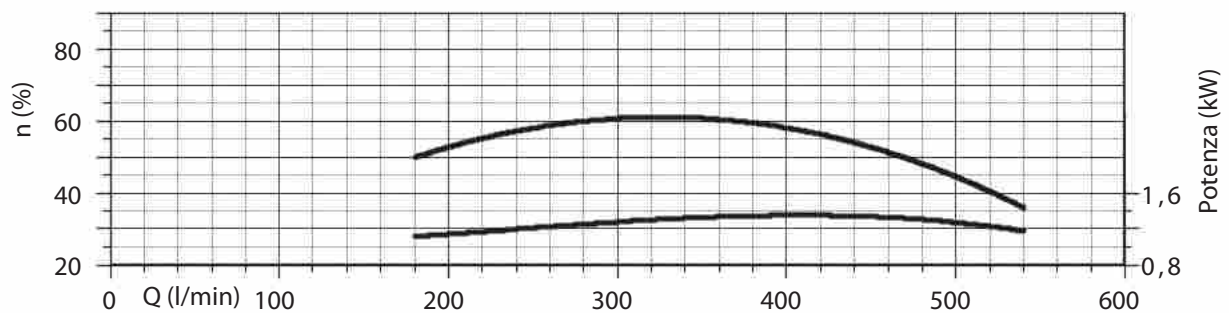
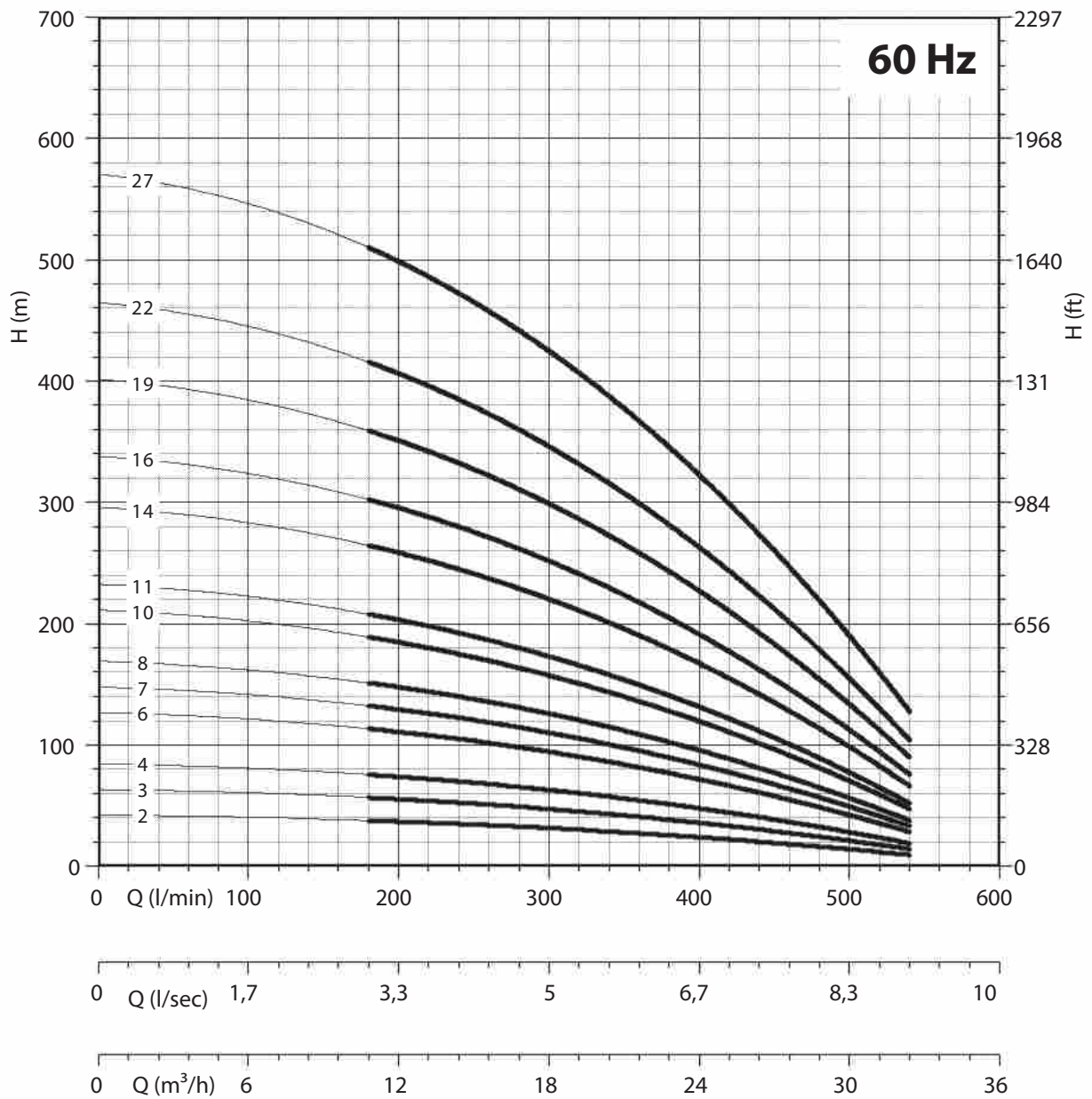
Tolleranza alla sabbia 50 g/m³ - Sand tolerance 50 g/m³ - Compatibilità con acqua potabile DM 174 Drinking water compatibility according to DM 174
Tolleranze secondo UNI ISO 9906 livello 3B - Tolerances according to UNI ISO 9906 grade 3B

acciaio inox microfuso - casted stainless steel

PANELLI®

6"

140 RX18



NPSH (m)	25%	50%	75%	100%
140 RX 18	3	3	4	6

6"

140 RX21



CARATTERISTICHE IDRAULICHE - HYDRAULIC PERFORMANCES

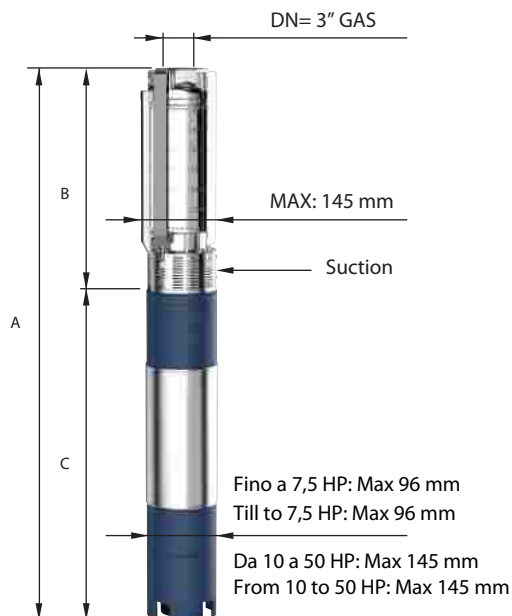
Q= Portata - Capacity - Debit

60 Hz n= 3450 min

Tipo Type	Power		H(m)	0	240	300	360	420	480	540	600
	kW	HP		l/min	l/sec	l/min	l/min	l/min	l/min	l/min	l/min
				m ³ /h	m ³ /h	m ³ /h	m ³ /h	m ³ /h	m ³ /h	m ³ /h	m ³ /h
140 RX 21/02	5,5	7,5		55	49	47	43	38	33	27	20
140 RX 21/03	7,5	10		83	74	70	65	58	49	40	30
140 RX 21/04	9,2	12,5		110	99	94	86	77	66	53	40
140 RX 21/05	11	15		138	123	117	108	96	82	67	50
140 RX 21/06	13	17,5		165	148	140	130	115	98	80	60
140 RX 21/07	15	20		193	173	164	151	134	115	93	69
140 RX 21/08	18,5	25		221	197	187	173	153	131	107	79
140 RX 21/10	22	30		276	247	234	216	192	164	133	99
140 RX 21/11	26	35		303	272	257	238	211	180	147	109
140 RX 21/13	30	40		358	321	304	281	249	213	173	129
140 RX 21/16	37	50		441	395	374	346	307	262	213	159

DIMENSIONI D'INGOMBRO E PESI - OVERALL DIMENSIONS AND WEIGHTS

Type	A mm Tri V 460	B mm	C mm Tri	M Kg Tri	P Kg
140 RX 21/02	1000	302	698	27	8
140 RX 21/03	1042	341	701	55	10
140 RX 21/04	1131	380	751	60	12
140 RX 21/05	1230	419	811	65	14
140 RX 21/06	1299	458	841	70	15
140 RX 21/07	1428	497	931	75	17
140 RX 21/08	1527	536	991	83	19
140 RX 21/10	1685	614	1071	92	22
140 RX 21/11	1834	653	1181	100	24
140 RX 21/13	1982	731	1251	108	27
140 RX 21/16	2189	848	1341	118	32



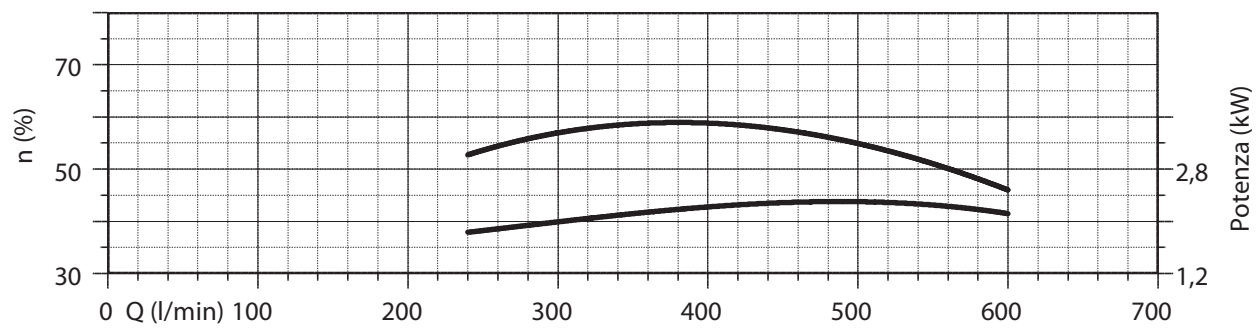
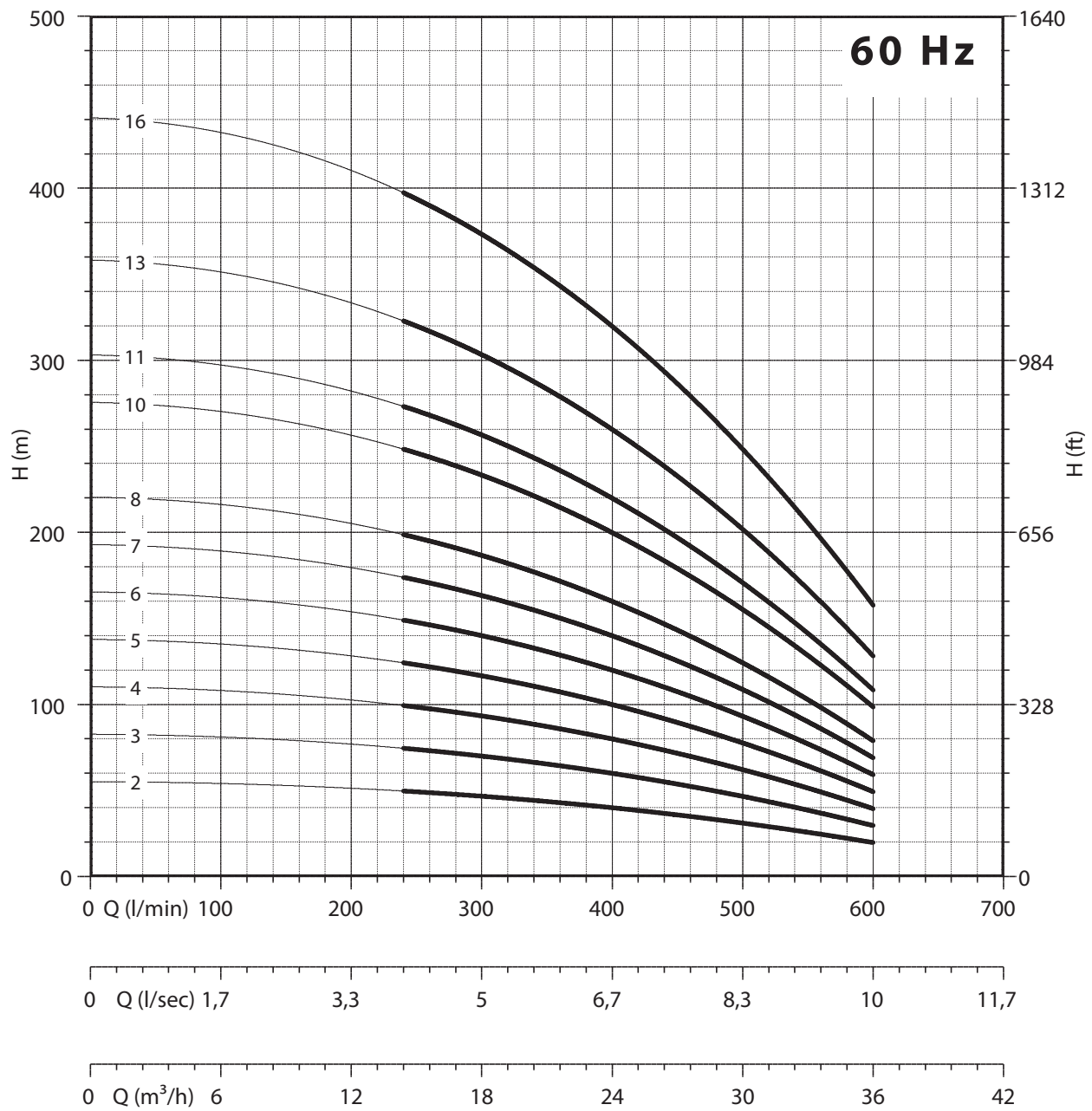
n% = Rendimento della pompa
n% = Rendement de la pompe
n% = Pump efficiency
n% = Rendimiento de la bomba

**Max
60%**

kW/st = Assorbimento per stadio
kW/st = Absorption par étage
kW/st = Stage absorption
kW/st = Potencia absorbida por etapa

**Max
2,30**

Tolleranza alla sabbia 50 g/m³ - Sand tolerance 50 g/m³ - Compatibilità con acqua potabile DM 174 Drinking water compatibility according to DM 174
Tolleranze secondo UNI ISO 9906 livello 3B - Tolerances according to UNI ISO 9906 grade 3B



NPSH (m)	25%	50%	75%	100%
140 RX 21	3	3	4,2	6,3

6"

140 RX24


CARATTERISTICHE IDRAULICHE - HYDRAULIC PERFORMANCES

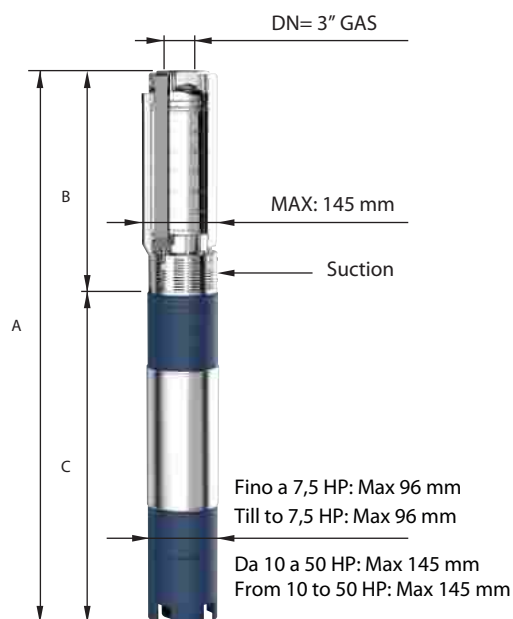
Q= Portata - Capacity - Debit

60 Hz n= 3450 min

Tipo Type	Power		l/min	0	240	360	480	600	720	
	kW	HP		l/sec	0	4	6	8	10	12
				m ³ /h	0	14	22	29	36	43
140 RX 24/02	4	5,5	H(m)	43	39	35	29	22	12	
140 RX 24/03	5,5	7,5		65	58	52	44	33	18	
140 RX 24/04	7,5	10		86	77	69	58	44	24	
140 RX 24/05	9,2	12,5		108	97	86	73	55	30	
140 RX 24/06	11	15		130	116	104	88	65	36	
140 RX 24/07	13	17,5		151	135	121	102	76	42	
140 RX 24/08	15	20		173	155	138	117	87	48	
140 RX 24/10	18,5	25		216	193	173	146	109	60	
140 RX 24/11	22	30		238	213	190	161	120	66	
140 RX 24/13	26	35		281	251	225	190	142	78	
140 RX 24/16	30	40		346	309	276	234	175	96	
140 RX 24/19	37	50		410	367	328	278	207	114	

DIMENSIONI D'INGOMBRO E PESI - OVERALL DIMENSIONS AND WEIGHTS

Type	A mm Tri V 460	B mm	C mm Tri	M Kg Tri	P Kg
140 RX 24/02	909	312	597	22	9
140 RX 24/03	1054	356	698	27	11
140 RX 24/04	1101	400	701	55	13
140 RX 24/05	1195	444	751	60	16
140 RX 24/06	1299	488	811	65	18
140 RX 24/07	1373	532	841	70	20
140 RX 24/08	1507	576	931	75	22
140 RX 24/10	1655	664	991	83	26
140 RX 24/11	1779	708	1071	92	28
140 RX 24/13	1977	796	1181	100	32
140 RX 24/16	2179	928	1251	108	39
140 RX 24/19	2401	1060	1341	118	45



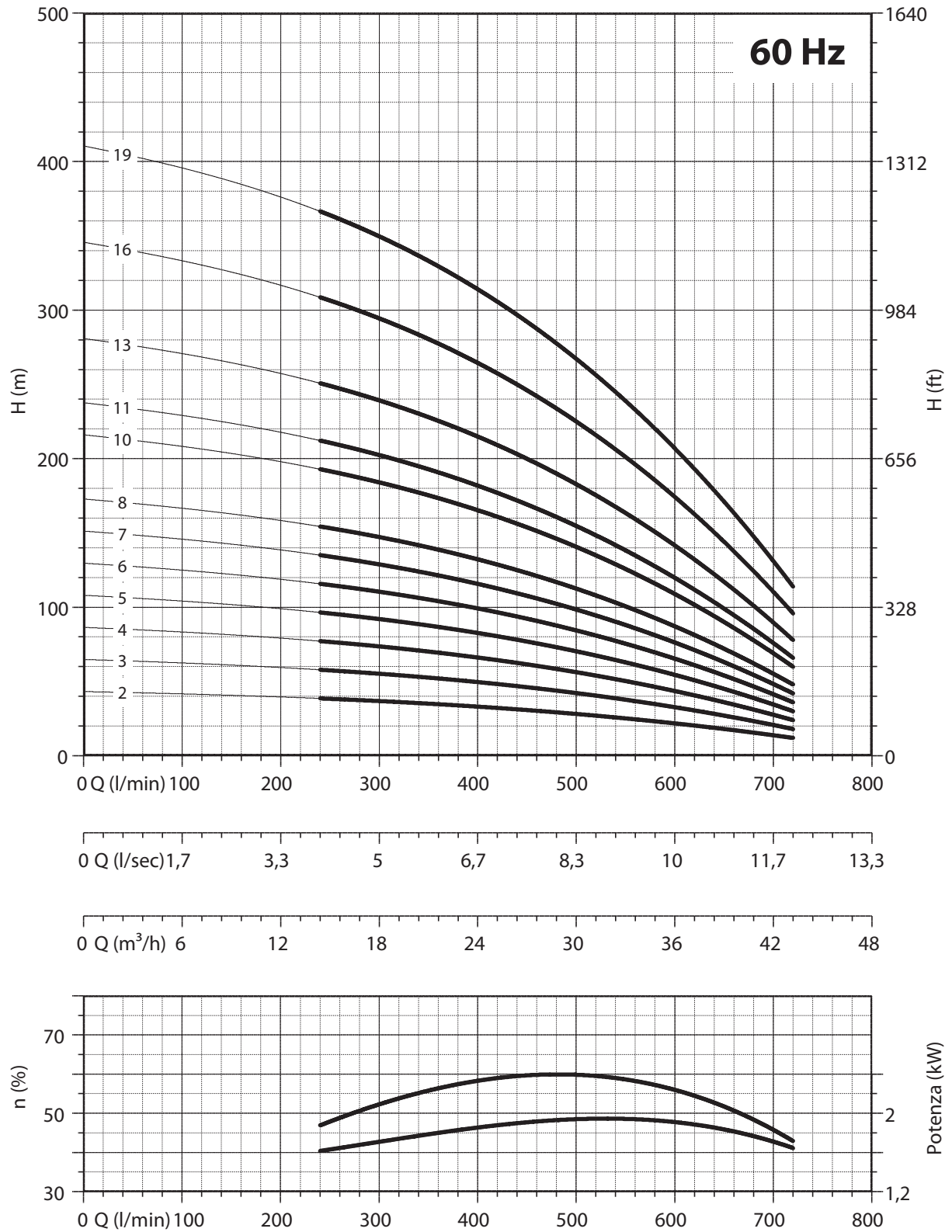
n% = Rendimento della pompa
 n% = Rendement de la pompe
 n% = Pump efficiency
 n% = Rendimiento de la bomba

**Max
60,5%**

kW/st = Assorbimento per stadio
 kW/st = Absorption par étage
 kW/st = Stage absorption
 kW/st = Potencia absorbida por etapa

**Max
1,93**

Tolleranza alla sabbia 50 g/m³ - Sand tolerance 50 g/m³ - Compatibilità con acqua potabile DM 174 Drinking water compatibility according to DM 174
 Tolleranze secondo UNI ISO 9906 livello 3B - Tolerances according to UNI ISO 9906 grade 3B



NPSH (m)	25%	50%	75%	100%
140 RX 24	3	3	4,5	6,6

6"

140 RX35


CARATTERISTICHE IDRAULICHE - HYDRAULIC PERFORMANCES

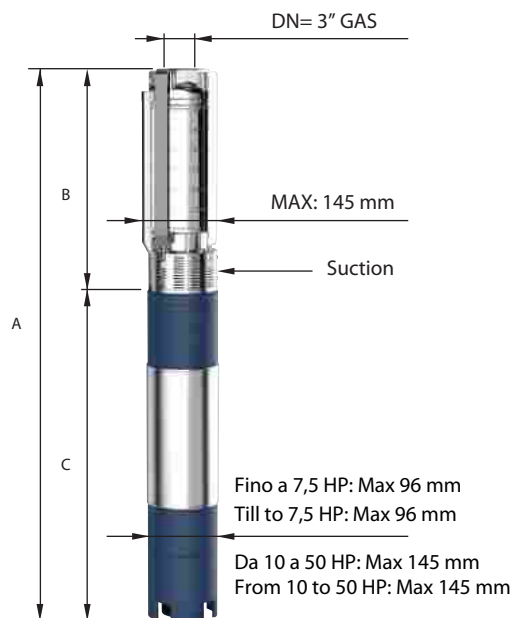
Q= Portata - Capacity - Debit

60 Hz n= 3450 min

Tipo Type	Power		H(m)	0	360	480	600	720	840	960
	kW	HP		l/min	l/sec	m ³ /h	10	12	14	16
				0	6	8	36	43	50	58
140 RX 35/02	9,2	12,5	47	41	38	34	29	23	16	
140 RX 35/03	11	15	70	61	57	50	43	35	24	
140 RX 35/04	13	17,5	94	82	76	67	58	46	32	
140 RX 35/05	15	20	117	102	95	84	72	58	40	
140 RX 35/06	18,5	25	141	122	114	101	86	69	48	
140 RX 35/07	22	30	164	143	133	118	101	81	56	
140 RX 35/08	26	35	187	163	152	135	115	92	64	
140 RX 35/09	30	40	211	183	171	151	130	104	72	
140 RX 35/11	37	50	258	224	208	185	158	127	88	

DIMENSIONI D'INGOMBRO E PESI - OVERALL DIMENSIONS AND WEIGHTS

Type	A mm Tri V 460	B mm	C mm Tri	M Kg Tri	P Kg
140 RX 35/02	1101	350	751	60	11
140 RX 35/03	1224	413	811	65	14
140 RX 35/04	1317	476	841	70	17
140 RX 35/05	1470	539	931	75	21
140 RX 35/06	1593	602	991	83	24
140 RX 35/07	1736	665	1071	92	27
140 RX 35/08	1909	728	1181	100	30
140 RX 35/09	2042	791	1251	108	33
140 RX 35/11	2258	917	1341	118	39



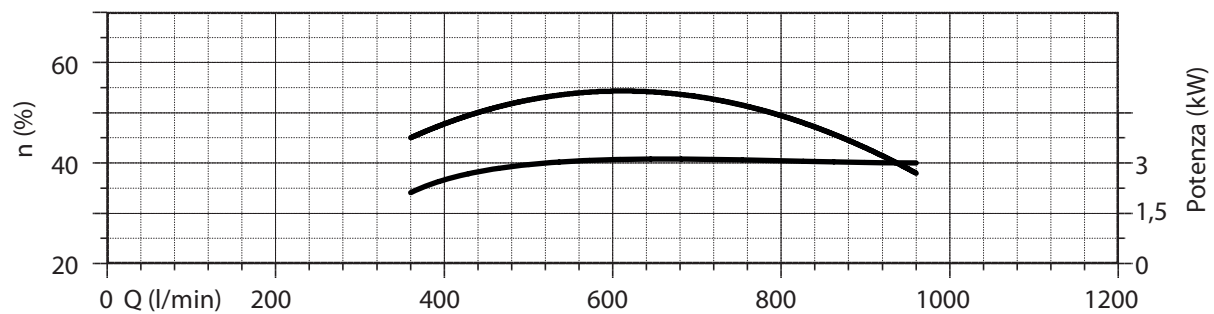
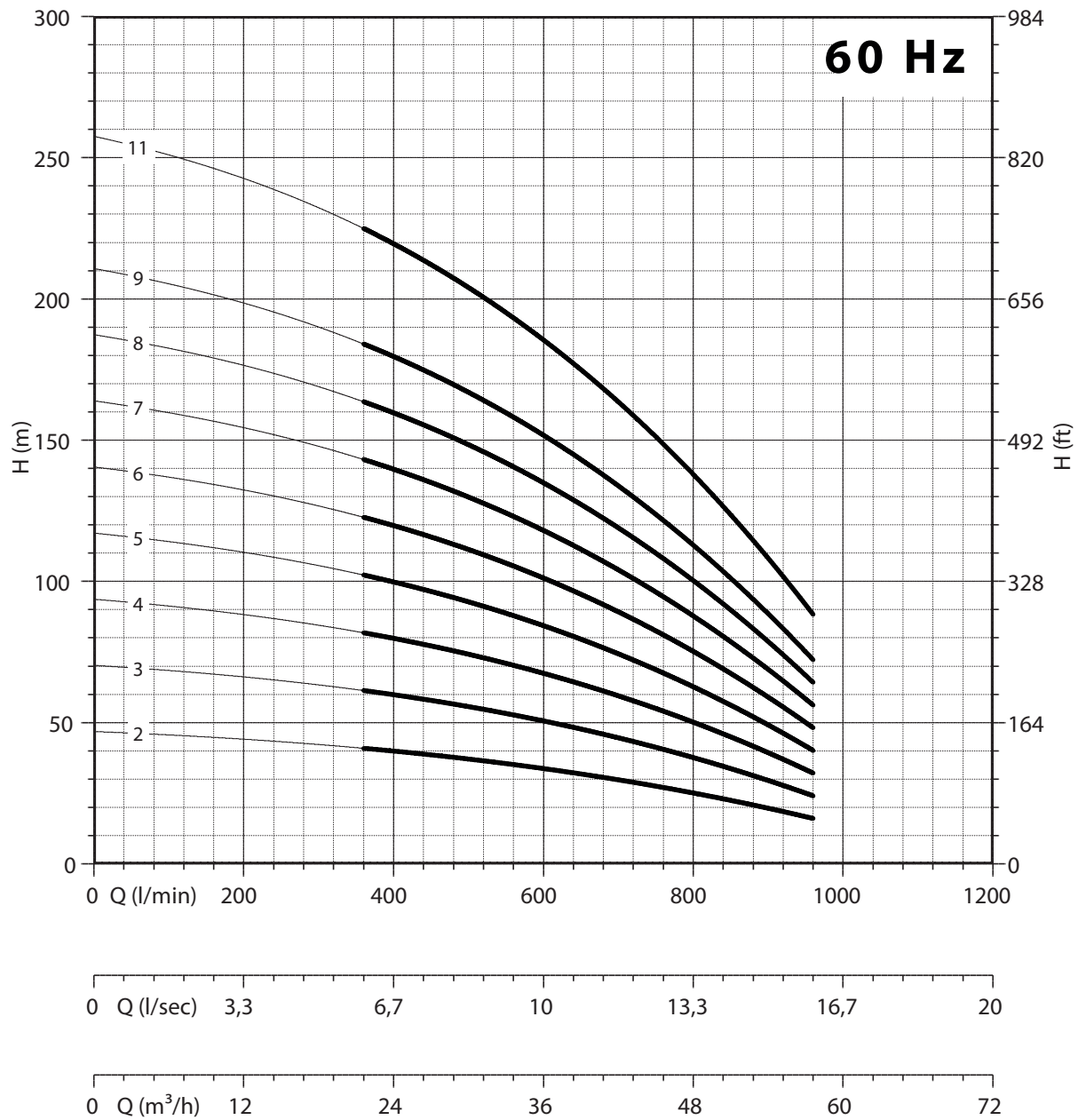
n% = Rendimento della pompa
 n% = Rendement de la pompe
 n% = Pump efficiency
 n% = Rendimiento de la bomba

**Max
54%**

kW/st = Assorbimento per stadio
 kW/st = Absorption par étage
 kW/st = Stage absorption
 kW/st = Potencia absorbida por etapa

**Max
3,35**

Tolleranza alla sabbia 50 g/m³ - Sand tolerance 50 g/m³ - Compatibilità con acqua potabile DM 174 Drinking water compatibility according to DM 174
 Tolleranze secondo UNI ISO 9906 livello 3B - Tolerances according to UNI ISO 9906 grade 3B



NPSH (m)	25%	50%	75%	100%
140 RX 35	3,4	3,4	3,8	8

8"

180 RX27



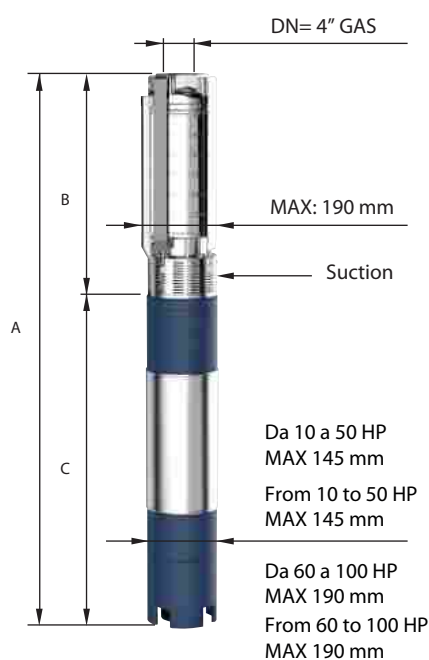
CARATTERISTICHE IDRAULICHE - HYDRAULIC PERFORMANCES

Q= Portata - Capacity - Debit 60 Hz n= 3450 min

Tipo Type	Power		l/min	0	360	420	480	540	600	660	720	
	kW	HP		l/sec	0	6	7	8	9	10	11	12
				m ³ /h	0	22	25	29	32	36	40	43
180 RX 27/02	9,2	12,5	H(m)	69	61	58	55	52	46	42	36	
180 RX 27/03	11	15		104	92	88	82	77	70	63	54	
180 RX 27/04	15	20		138	123	117	109	103	93	84	72	
180 RX 27/05	18,5	25		173	153	146	137	129	116	105	90	
180 RX 27/06	22	30		207	184	175	164	155	139	126	108	
180 RX 27/07	26	35		242	215	205	192	180	162	147	126	
180 RX 27/08	30	40		276	245	234	219	206	186	168	144	
180 RX 27/10	37	50		346	307	292	274	258	232	210	180	
180 RX 27/12	44	60		415	368	351	328	309	278	253	216	
180 RX 27/15	55	75		518	460	439	410	386	348	316	270	
180 RX 27/18	66	90		622	552	526	492	464	418	379	324	
180 RX 27/20	75	100		691	614	585	547	515	464	421	360	

DIMENSIONI D'INGOMBRO E PESI - OVERALL DIMENSIONS AND WEIGHTS

Type	A mm Tri V 460	B mm	C mm Tri	M Kg Tri	P Kg
180 RX 27/02	1281	530	751	60	23
180 RX 27/03	1391	580	811	65	26
180 RX 27/04	1561	630	931	75	30
180 RX 27/05	1671	680	991	83	33
180 RX 27/06	1801	730	1071	92	37
180 RX 27/07	1961	780	1181	100	40
180 RX 27/08	2081	830	1251	108	44
180 RX 27/10	2271	930	1341	118	51
180 RX 27/12	2153	1030	1123	178	58
180 RX 27/15	2413	1180	1233	200	68
180 RX 27/18	2633	1330	1303	214	79
180 RX 27/20	2813	1430	1383	230	86



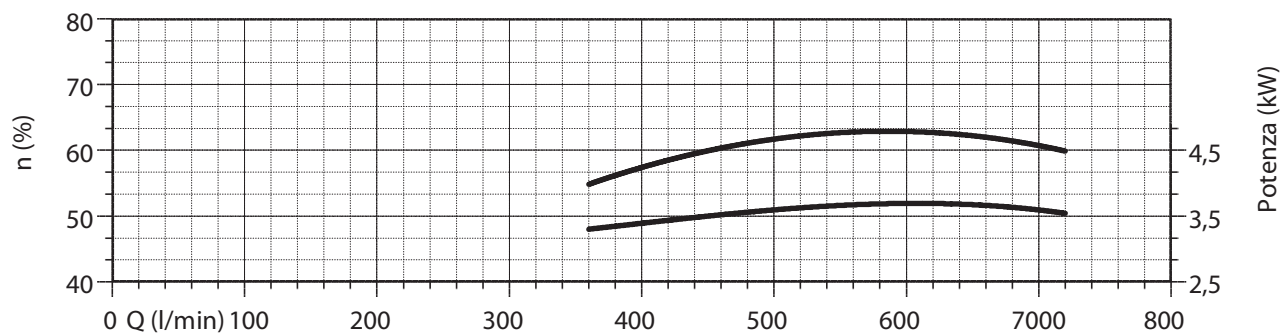
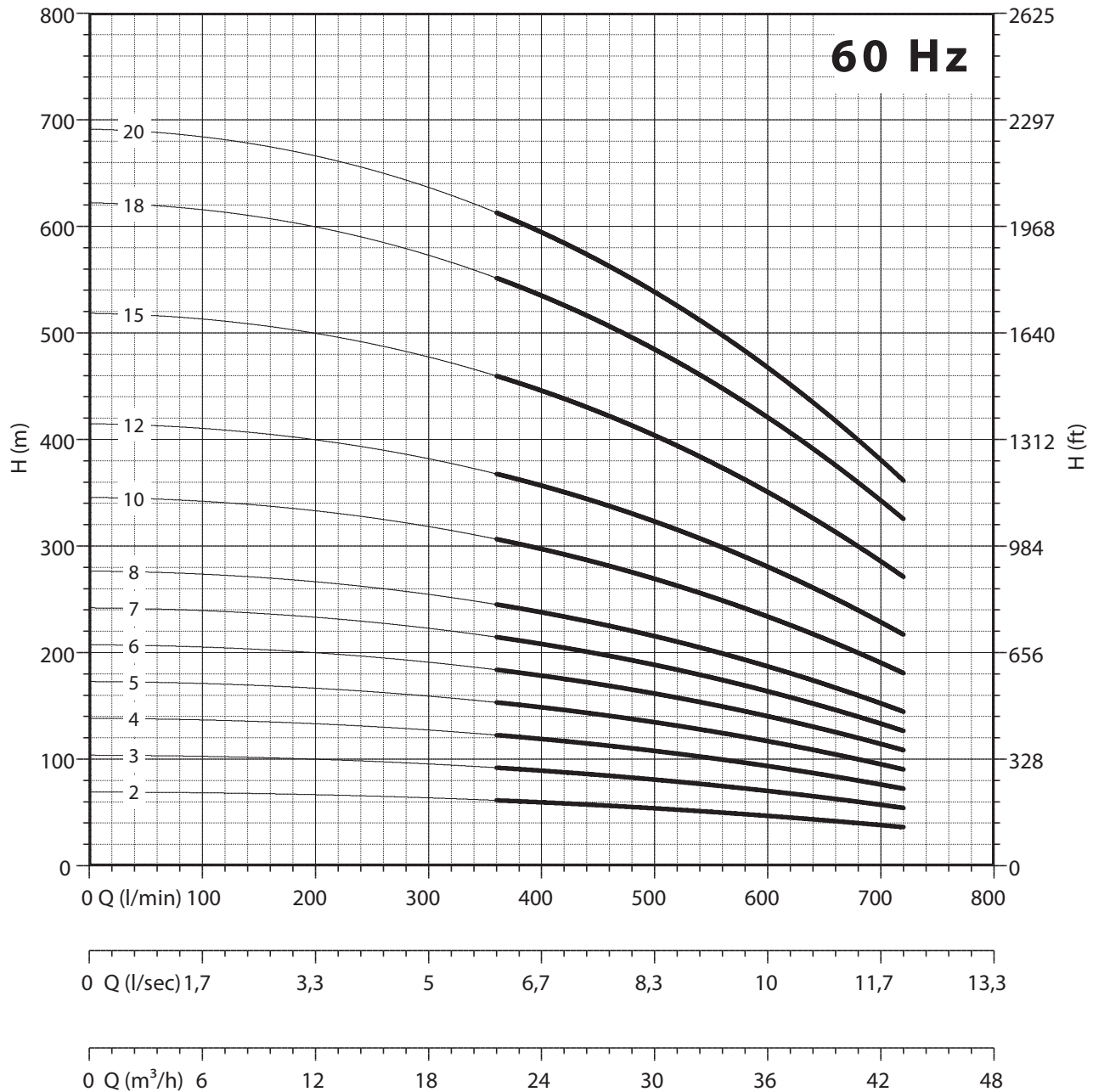
n% = Rendimento della pompa
 n% = Rendement de la pompe
 n% = Pump efficiency
 n% = Rendimiento de la bomba

Max
63%

kW/st = Assorbimento per stadio
 kW/st = Absorption par étage
 kW/st = Stage absorption
 kW/st = Potencia absorbida por etapa

Max
3,7

Tolleranza alla sabbia 50 g/m³ - Sand tolerance 50 g/m³ - Compatibilità con acqua potabile DM 174 Drinking water compatibility according to DM 174
 Tolleranze secondo UNI ISO 9906 livello 3B - Tolerances according to UNI ISO 9906 grade 3B



NPSH (m)	25%	50%	75%	100%
180 RX 27	3	3	4,5	6,6

8"

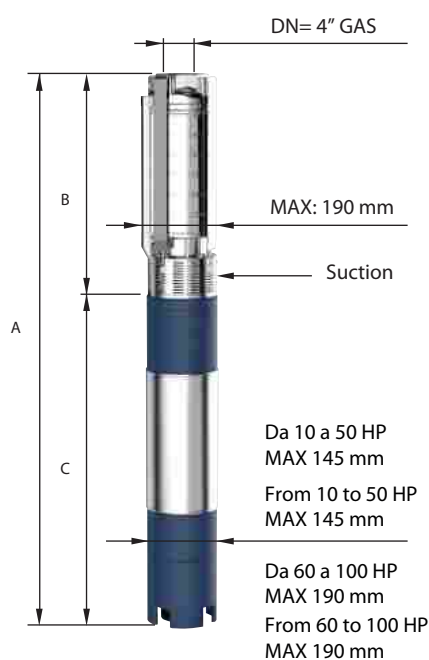
180 RX36


CARATTERISTICHE IDRAULICHE - HYDRAULIC PERFORMANCES
Q= Portata - Capacity - Debit **60 Hz n= 3450 min**

Tipo Type	Power		H(m)	0	480	600	720	840	960	1080	
	kW	HP		l/min	0	8	10	12	14	16	18
				l/sec	0	29	36	43	50	58	65
				m ³ /h	74	69	65	59	52	44	35
180 RX 36/02	11	15	74	69	65	59	52	44	35		
180 RX 36/03	18,5	25	111	103	97	89	78	66	53		
180 RX 36/04	26	35	147	137	130	118	104	88	70		
180 RX 36/05	30	40	184	171	162	148	130	110	88		
180 RX 36/06	37	50	221	206	194	177	156	132	105		
180 RX 36/07	44	60	258	240	227	207	181	154	123		
180 RX 36/09	55	75	332	309	292	266	233	199	158		
180 RX 36/11	66	90	405	377	356	325	285	243	193		
180 RX 36/13	75	100	479	446	421	384	337	287	228		
180 RX 36/16	92	125	590	549	518	472	415	353	281		

DIMENSIONI D'INGOMBRO E PESI - OVERALL DIMENSIONS AND WEIGHTS

Type	A mm Tri V 460	B mm	C mm Tri	M Kg Tri	P Kg
180 RX 36/02	1341	530	811	65	23
180 RX 36/03	1571	580	991	83	27
180 RX 36/04	1811	630	1181	100	30
180 RX 36/05	1931	680	1251	108	34
180 RX 36/06	2071	730	1341	118	38
180 RX 36/07	1903	780	1123	178	41
180 RX 36/09	2113	880	1233	200	49
180 RX 36/11	2283	980	1303	214	56
180 RX 36/13	2463	1080	1383	230	64
180 RX 36/16	2813	1230	1583	270	75



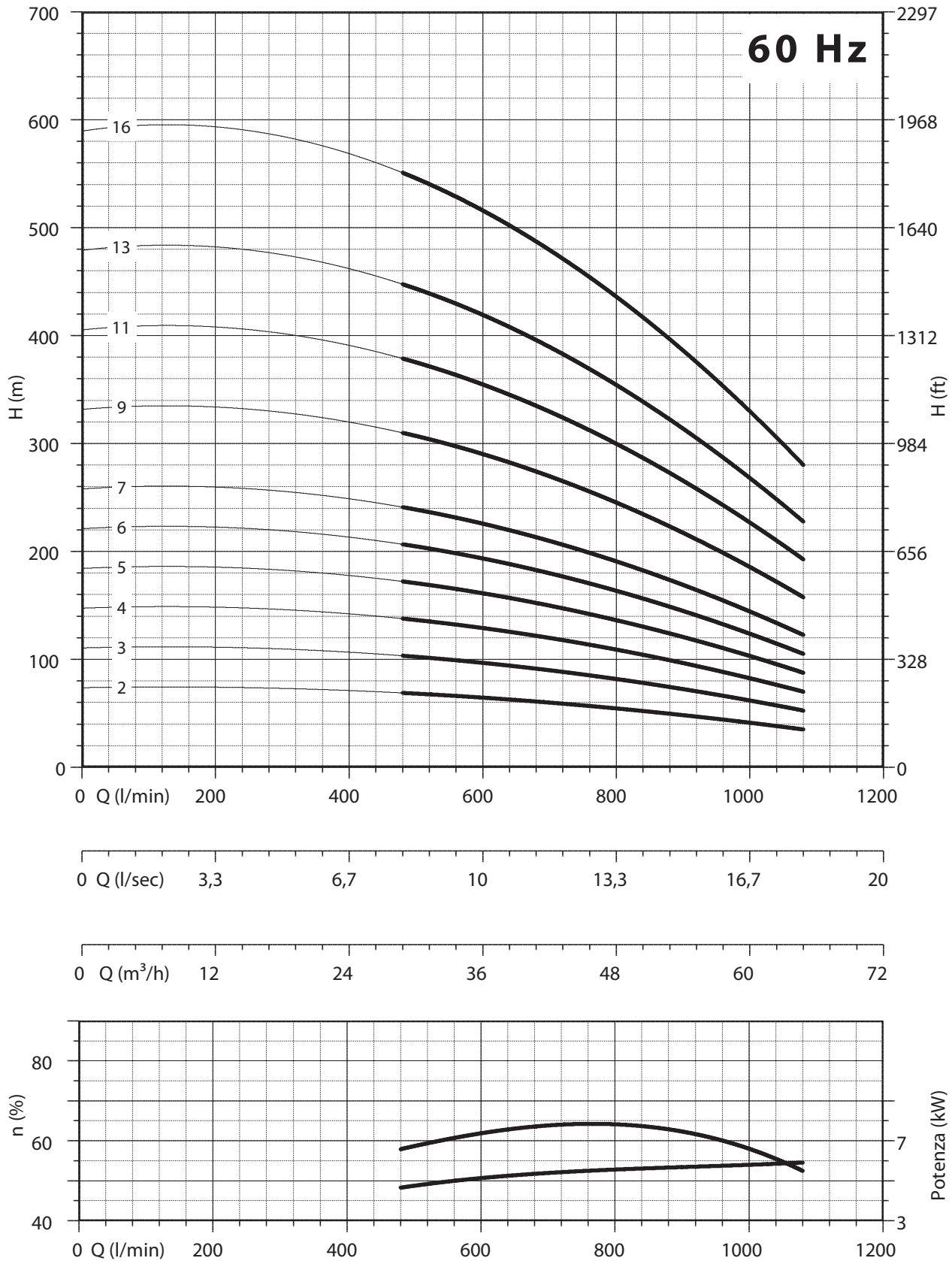
n% = Rendimento della pompa
n% = Rendement de la pompe
n% = Pump efficiency
n% = Rendimiento de la bomba

**Max
64,5%**

kW/st = Assorbimento per stadio
kW/st = Absorption par étage
kW/st = Stage absorption
kW/st = Potencia absorbida por etapa

**Max
5,9**

Tolleranza alla sabbia 50 g/m³ - Sand tolerance 50 g/m³ - Compatibilità con acqua potabile DM 174 Drinking water compatibility according to DM 174
Tolleranze secondo UNI ISO 9906 livello 3B - Tolerances according to UNI ISO 9906 grade 3B



NPSH (m)	25%	50%	75%	100%
180 RX 36	3,4	3,4	3,8	8

8"

180 RX50



CARATTERISTICHE IDRAULICHE - HYDRAULIC PERFORMANCES

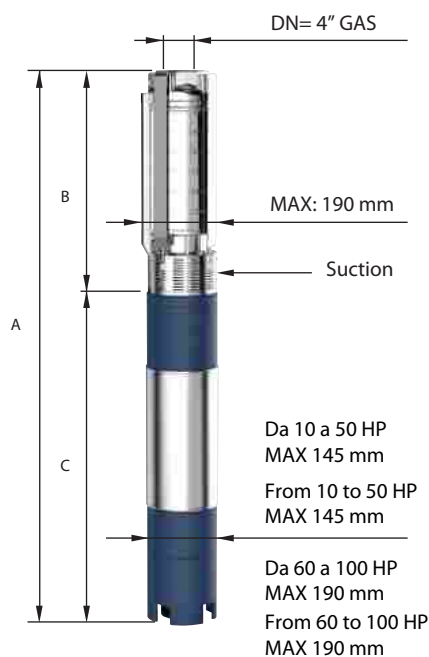
Q= Portata - Capacity - Debit

60 Hz n= 3450 min

Tipo Type	Power		H(m)	0	720	840	960	1080	1200	1320	1440	1560
	kW	HP		l/min	l/sec	l/sec	l/sec	l/sec	l/sec	l/sec	l/sec	l/sec
				m ³ /h	0	12	14	16	18	20	22	24
180 RX 50/02	18,5	25	68	60	58	55	49	45	39	32	23	
180 RX 50/03	22	30	102	91	86	82	73	67	58	48	35	
180 RX 50/04	30	40	136	121	115	109	98	89	78	63	46	
180 RX 50/05	37	50	169	151	144	137	122	112	97	79	58	
180 RX 50/06	44	60	203	181	173	164	147	134	117	95	69	
180 RX 50/07	55	75	237	212	202	192	171	157	136	111	81	
180 RX 50/09	66	90	305	272	259	246	220	201	175	143	104	
180 RX 50/10	75	100	339	302	288	274	245	224	195	158	115	
180 RX 50/12	92	125	407	363	346	328	294	268	234	190	138	

DIMENSIONI D'INGOMBRO E PESI - OVERALL DIMENSIONS AND WEIGHTS

Type	A mm Tri V 460	B mm	C mm Tri	M Kg Tri	P Kg
180 RX 50/02	1539	548	991	83	24
180 RX 50/03	1678	607	1071	92	28
180 RX 50/04	1917	666	1251	108	32
180 RX 50/05	2066	725	1341	118	36
180 RX 50/06	1907	784	1123	178	40
180 RX 50/07	2076	843	1233	200	44
180 RX 50/09	2264	961	1303	214	52
180 RX 50/10	2403	1020	1383	230	56
180 RX 50/12	2721	1138	1583	270	64



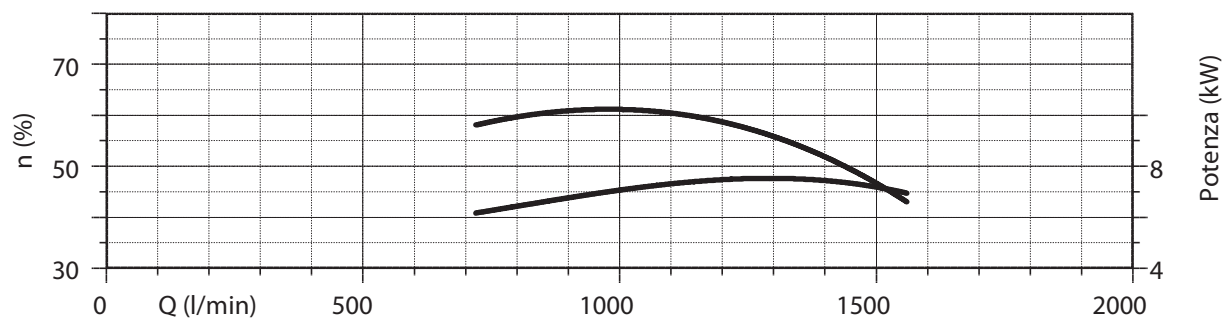
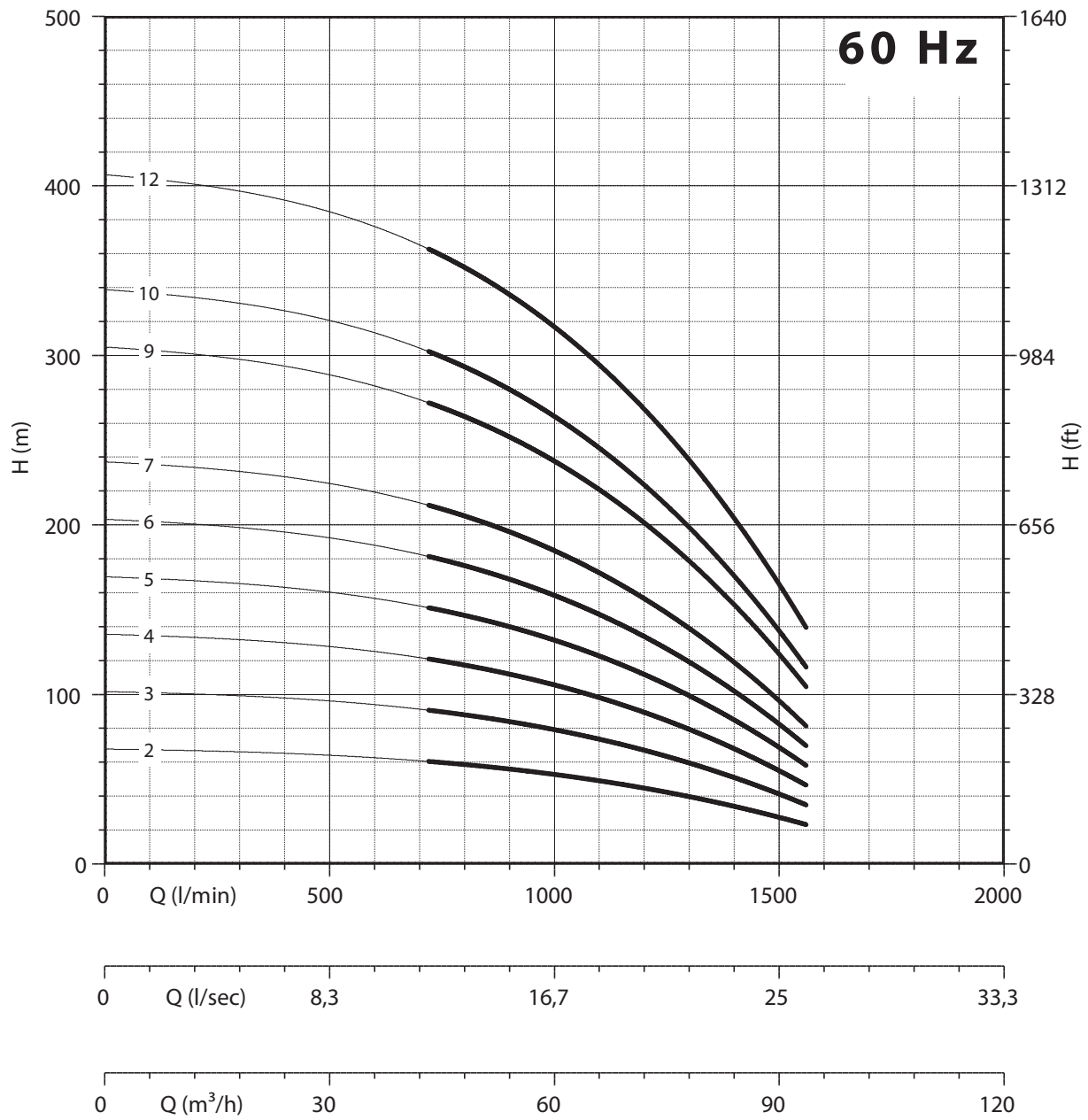
n% = Rendimento della pompa
n% = Rendement de la pompe
n% = Pump efficiency
n% = Rendimiento de la bomba

**Max
61%**

kW/st = Assorbimento per stadio
kW/st = Absorption par étage
kW/st = Stage absorption
kW/st = Potencia absorbida por etapa

**Max
7,5**

Tolleranza alla sabbia 50 g/m³ - Sand tolerance 50 g/m³ - Compatibilità con acqua potabile DM 174 Drinking water compatibility according to DM 174
Tolleranze secondo UNI ISO 9906 livello 3B - Tolerances according to UNI ISO 9906 grade 3B



NPSH (m)	25%	50%	75%	100%
180 RX 50	3,5	3,55	3,8	7



italian excellence since 1906

Note/notes

A series of horizontal dotted lines for taking notes, spanning the width of the page.



italian excellence since 1906

6" 8"

140 RX

180 RX

60Hz

**POMPA SOMMERSA
RADIALE INOX**

**RADIAL SUBMERSIBLE
PUMP - INOX**



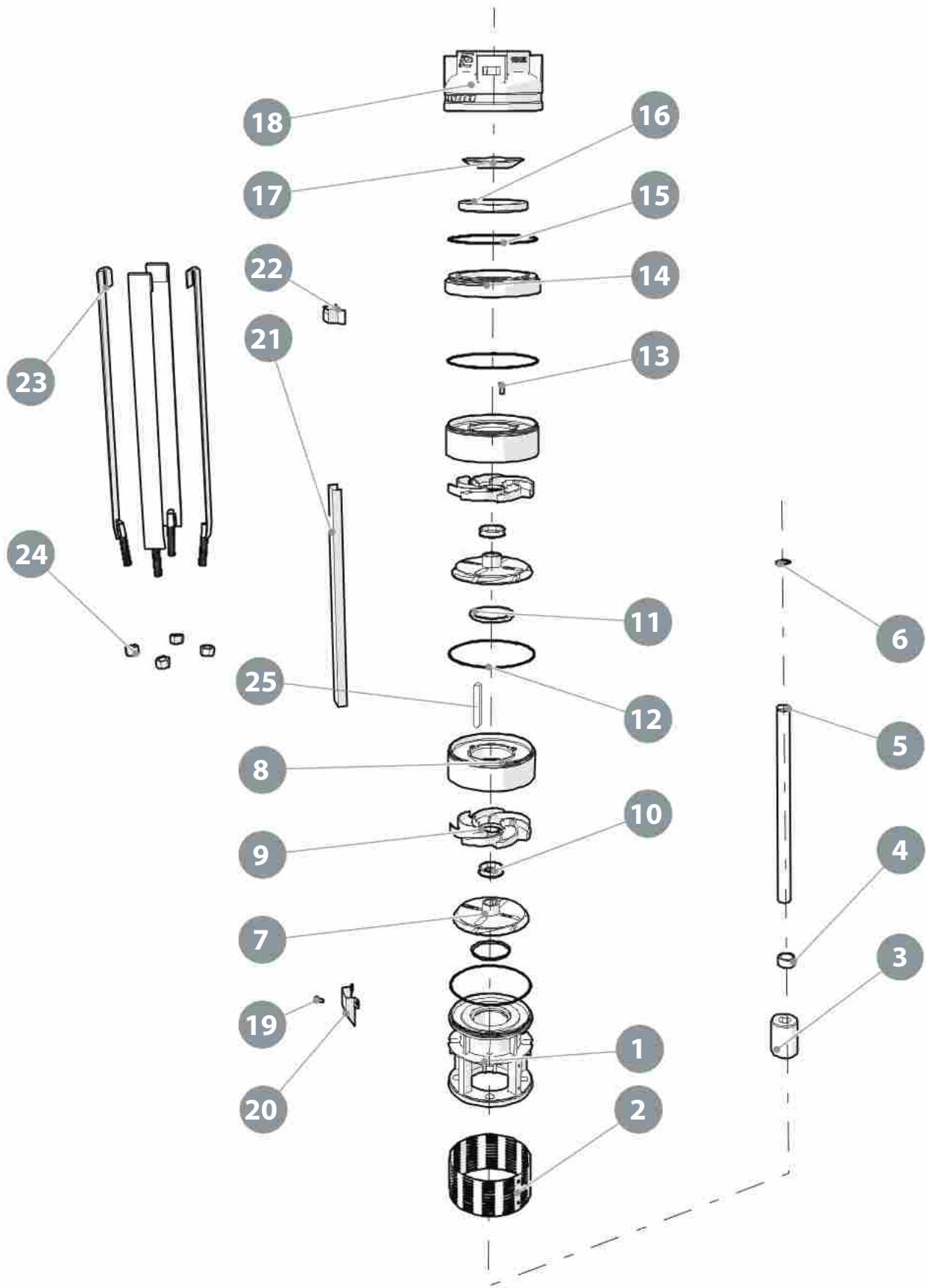
**RICAMBI
TABELLE MATERIALI**

**SPARE PARTS
MATERIAL CHARTS**

6"

140 RX

PANELLI®



140 RX

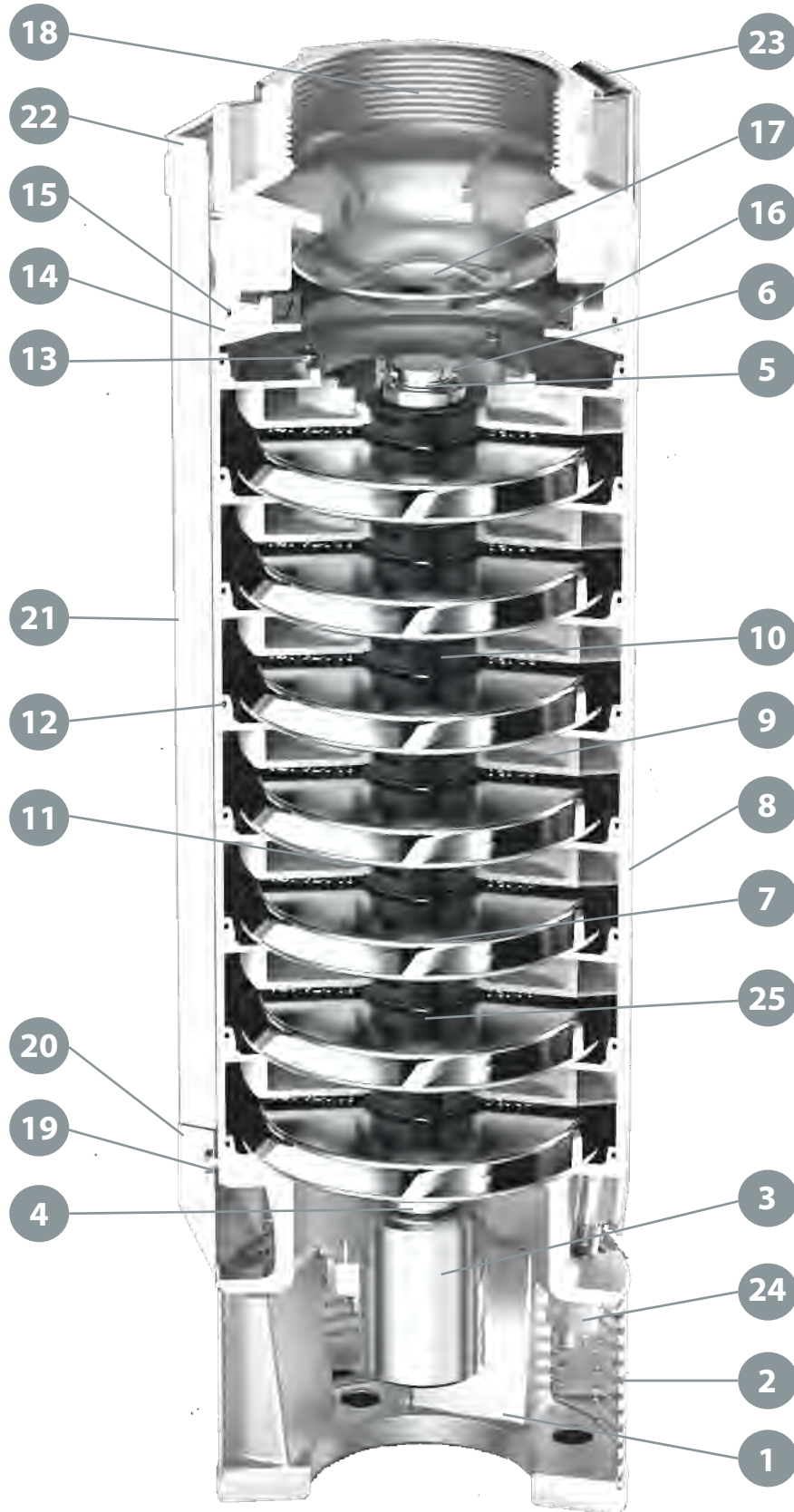
N. CODE	DESCRIZIONE (italiano)	MATERIALE (italiano)	DESCRIZIONE (english)	MATERIAL (english)
1	GABBIA DI ASPIRAZIONE	ACCIAIO INOX AISI 304	SUCTION CAGE	AISI 304
2	SUCCHERUOLA	ACCIAIO INOX AISI 304	SUCTION STRAINER	AISI 304
3	GIUNTO DI TRAIINO	ACCIAIO INOX AISI 304	JOINT	AISI 304
4	DISTANZIATORE PRIMA GIRANTE	POLICARBONATO	SPACER FIRST IMPELLER	POLYCARBONATE
5	ALBERO POMPA	ACCIAIO INOX AISI 304	PUMP SHAFT	AISI 304
6	SEEGER	ACCIAIO INOX AISI 304	SEEGER	AISI 304
7	GIRANTE	ACCIAIO INOX AISI 304	IMPELLER	AISI 304
8	ELEMENTO INTERMEDIO	ACCIAIO INOX AISI 304	INTERMEDIATE CASING	AISI 304
9	DIFFUSORE	ACCIAIO INOX AISI 304	DIFFUSEUR	AISI 304
10	BRONZINA DIFFUSORE	GOMMA	BEARING BUSH DIFFUSER	NBR
11	ANELLO USURA	GOMMA	USURY RING	NBR
12	O-RING PER DIFFUSORE	GOMMA	O-RING FOR DIFFUSER	NBR
13	VITE M5X10	ACCIAIO INOX AISI 304	SCREW M5X10	AISI 304
14	ANELLO GUARNIZIONE FARFALLA	ACCIAIO INOX AISI 304	RING GASKET VALVE	AISI 304
15	O-RING PER GUARNIZIONE FARFALLA	GOMMA	O-RING FOR GASKET VALVE	NBR
16	GUARNIZIONE FARFALLA	GOMMA	GASLET VALVE	NBR
17	FARFALLA	ACCIAIO INOX AISI 304	CAP VALVE	AISI 304
18	MANDATA	ACCIAIO INOX AISI 304	DELIVERY BOWL	AISI 304
19	N. 2 VITI M4 X 10 PER STAFFETTA INF.	ACCIAIO INOX AISI 304	N. 2 SCREW M4X10 FOR LOWER FLANGE	AISI 304
20	STAFFETTA INFERIORE	ACCIAIO INOX AISI 304	LOWER FLANGE	AISI 304
21	COPRICAVO	ACCIAIO INOX AISI 304	COVER CABLE	AISI 304
22	STAFFETTA SUPERIORE	ACCIAIO INOX AISI 304	UPPER FLANGE	AISI 304
23	TIRANTE	ACCIAIO INOX AISI 304	ROD	AISI 304
24	DADO	ACCIAIO INOX AISI 304	NUT	AISI 304
25	CHIAVETTA	ACCIAIO INOX AISI 304	KEY	AISI 304

N. CODE	DESCRIPTION (Français)	MATÉRIEL (Français)	DESCRIPCIÓN (español)	MATERIAL (español)
1	CAGE D'ASPIRATION	ACIER INOXYDABLE AISI 304	REJILLA	ACERO INOXIDABLE AISI 304
2	CREPINE	ACIER INOXYDABLE AISI 304	CUERPO DE ASPIRACION	ACERO INOXIDABLE AISI 304
3	JOINT	ACIER INOXYDABLE AISI 304	ACOPLAMIENTO	ACERO INOXIDABLE AISI 304
4	ENTRETOISE PREMIERE ROUE	TECHNOPOLYMER	DISTANCIADOR PRIMER IMPULSOR	TECHNOPOLYMERO
5	ARBRE POMPE	ACIER INOXYDABLE AISI 304	EJE DE BOMBA	ACERO INOXIDABLE AISI 304
6	SEEGER	ACIER INOXYDABLE AISI 304	SEEGER	ACERO INOXIDABLE AISI 304
7	ROUE	ACIER INOXYDABLE AISI 304	IMPULSOR	ACERO INOXIDABLE AISI 304
8	ELEMENT INTERMEDIARE	ACIER INOXYDABLE AISI 304	ELEMENTO INTERMEDIO	ACERO INOXIDABLE AISI 304
9	DIFUSEUR	ACIER INOXYDABLE AISI 304	DIFUSOR	ACERO INOXIDABLE AISI 304
10	BEARING BUSH DIFFUSEUR	CAOUTCHOUC	COJINETE DIFUSOR	GOMA NBR
11	USURY RING	CAOUTCHOUC	ANILLO DE DESGASTE	GOMA NBR
12	O-RING POUR DIFFUSEUR	CAOUTCHOUC	ANILLO TOROIDAL DIFUSOR	GOMA NBR
13	VIS M5X10	ACIER INOXYDABLE AISI 304	TORNILLO M5X10	ACERO INOXIDABLE AISI 304
14	VALVE GASKET	ACIER INOXYDABLE AISI 304	JUNTA PARA VALVULA	ACERO INOXIDABLE AISI 304
15	O-RING FOR GASKET VALVE	CAOUTCHOUC	JUNTA TORICA ANILLO VALVULA	GOMA NBR
16	BAGUE VALVE GASKET	CAOUTCHOUC	JUNTA VALVULA	GOMA NBR
17	PLAT	ACIER INOXYDABLE AISI 304	VALVULA	ACERO INOXIDABLE AISI 304
18	REFOULEMENT	ACIER INOXYDABLE AISI 304	CUERPO DE IMPULSION	ACERO INOXIDABLE AISI 304
19	N. 2 VIS POUR BRIDE INFERIEURE	ACIER INOXYDABLE AISI 304	N. 2 TORNILLOS GRAPA INFERIOR	ACERO INOXIDABLE AISI 304
20	BRIDE INFERIEURE	ACIER INOXYDABLE AISI 304	GRAPA INFERIOR	ACERO INOXIDABLE AISI 304
21	PROTECTION CABLE	ACIER INOXYDABLE AISI 304	PARACABLE	ACERO INOXIDABLE AISI 304
22	BRIDE SUPERIEURE	ACIER INOXYDABLE AISI 304	GRAPA SUPERIOR	ACERO INOXIDABLE AISI 304
23	ROD	ACIER INOXYDABLE AISI 304	VARILLA	ACERO INOXIDABLE AISI 304
24	ECROU	ACIER INOXYDABLE AISI 304	TUERCA	ACERO INOXIDABLE AISI 304
25	KEY	ACIER INOXYDABLE AISI 304	CHAVETA	ACERO INOXIDABLE AISI 304

6"

140 RX

PANELLI®



140 RX

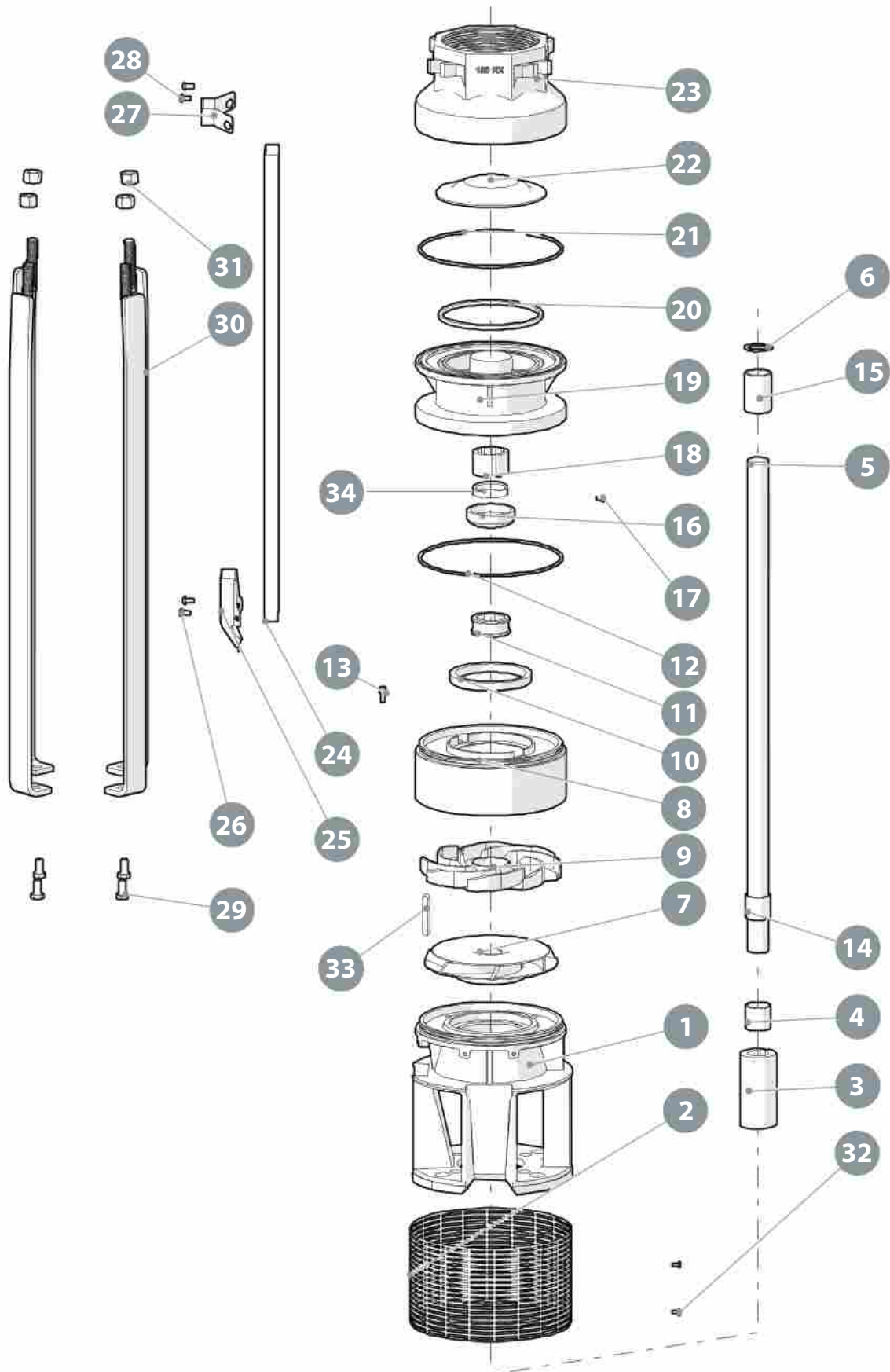
N. CODE	DESCRIZIONE (italiano)	MATERIALE (italiano)	DESCRIZIONE (english)	MATERIAL (english)
1	GABBIA DI ASPIRAZIONE	ACCIAIO INOX AISI 304	SUCTION CAGE	AISI 304
2	SUCCHERUOLA	ACCIAIO INOX AISI 304	SUCTION STRAINER	AISI 304
3	GIUNTO DI TRAIINO	ACCIAIO INOX AISI 304	JOINT	AISI 304
4	DISTANZIATORE PRIMA GIRANTE	POLICARBONATO	SPACER FIRST IMPELLER	POLYCARBONATE
5	ALBERO POMPA	ACCIAIO INOX AISI 304	PUMP SHAFT	AISI 304
6	SEEGER	ACCIAIO INOX AISI 304	SEEGER	AISI 304
7	GIRANTE	ACCIAIO INOX AISI 304	IMPELLER	AISI 304
8	ELEMENTO INTERMEDIO	ACCIAIO INOX AISI 304	INTERMEDIATE CASING	AISI 304
9	DIFFUSORE	ACCIAIO INOX AISI 304	DIFFUSEUR	AISI 304
10	BRONZINA DIFFUSORE	GOMMA	BEARING BUSH DIFFUSER	NBR
11	ANELLO USURA	GOMMA	USURY RING	NBR
12	O-RING PER DIFFUSORE	GOMMA	O-RING FOR DIFFUSER	NBR
13	VITE M5X10	ACCIAIO INOX AISI 304	SCREW M5X10	AISI 304
14	ANELLO GUARNIZIONE FARFALLA	ACCIAIO INOX AISI 304	RING GASKET VALVE	AISI 304
15	O-RING PER GUARNIZIONE FARFALLA	GOMMA	O-RING FOR GASKET VALVE	NBR
16	GUARNIZIONE FARFALLA	GOMMA	GASLET VALVE	NBR
17	FARFALLA	ACCIAIO INOX AISI 304	CAP VALVE	AISI 304
18	MANDATA	ACCIAIO INOX AISI 304	DELIVERY BOWL	AISI 304
19	N. 2 VITI M4 X 10 PER STAFFETTA INF.	ACCIAIO INOX AISI 304	N. 2 SCREW M4X10 FOR LOWER FLANGE	AISI 304
20	STAFFETTA INFERIORE	ACCIAIO INOX AISI 304	LOWER FLANGE	AISI 304
21	COPRICAIVO	ACCIAIO INOX AISI 304	COVER CABLE	AISI 304
22	STAFFETTA SUPERIORE	ACCIAIO INOX AISI 304	UPPER FLANGE	AISI 304
23	TIRANTE	ACCIAIO INOX AISI 304	ROD	AISI 304
24	DADO	ACCIAIO INOX AISI 304	NUT	AISI 304
25	CHIAVETTA	ACCIAIO INOX AISI 304	KEY	AISI 304

N. CODE	DESCRIPTION (Français)	MATÉRIEL (Français)	DESCRIPCIÓN (español)	MATERIAL (español)
1	CAGE D'ASPIRATION	ACIER INOXYDABLE AISI 304	REJILLA	ACERO INOXIDABLE AISI 304
2	CREPINE	ACIER INOXYDABLE AISI 304	CUERPO DE ASPIRACION	ACERO INOXIDABLE AISI 304
3	JOINT	ACIER INOXYDABLE AISI 304	ACOPLAMIENTO	ACERO INOXIDABLE AISI 304
4	ENTRETOISE PREMIERE ROUE	TECHNOPOLYMER	DISTANCIADOR PRIMER IMPULSOR	TECHNOPOLYMERO
5	ARBRE POMPE	ACIER INOXYDABLE AISI 304	EJE DE BOMBA	ACERO INOXIDABLE AISI 304
6	SEEGER	ACIER INOXYDABLE AISI 304	SEEGER	ACERO INOXIDABLE AISI 304
7	ROUE	ACIER INOXYDABLE AISI 304	IMPULSOR	ACERO INOXIDABLE AISI 304
8	ELEMENT INTERMEDIARE	ACIER INOXYDABLE AISI 304	ELEMENTO INTERMEDIO	ACERO INOXIDABLE AISI 304
9	DIFUSEUR	ACIER INOXYDABLE AISI 304	DIFUSOR	ACERO INOXIDABLE AISI 304
10	BEARING BUSH DIFFUSEUR	CAOUTCHOUC	COJINETE DIFUSOR	GOMA NBR
11	USURY RING	CAOUTCHOUC	ANILLO DE DESGASTE	GOMA NBR
12	O-RING POUR DIFFUSEUR	CAOUTCHOUC	ANILLO TOROIDAL DIFUSOR	GOMA NBR
13	VIS M5X10	ACIER INOXYDABLE AISI 304	TORNILLO M5X10	ACERO INOXIDABLE AISI 304
14	VALVE GASKET	ACIER INOXYDABLE AISI 304	JUNTA PARA VALVULA	ACERO INOXIDABLE AISI 304
15	O-RING FOR GASKET VALVE	CAOUTCHOUC	JUNTA TORICA ANILLO VALVULA	GOMA NBR
16	BAGUE VALVE GASKET	CAOUTCHOUC	JUNTA VALVULA	GOMA NBR
17	PLAT	ACIER INOXYDABLE AISI 304	VALVULA	ACERO INOXIDABLE AISI 304
18	REFOULEMENT	ACIER INOXYDABLE AISI 304	CUERPO DE IMPULSION	ACERO INOXIDABLE AISI 304
19	N. 2 VIS POUR BRIDE INFERIEURE	ACIER INOXYDABLE AISI 304	N. 2 TORNILLOS GRAPA INFERIOR	ACERO INOXIDABLE AISI 304
20	BRIDE INFERIEURE	ACIER INOXYDABLE AISI 304	GRAPA INFERIOR	ACERO INOXIDABLE AISI 304
21	PROTECTION CABLE	ACIER INOXYDABLE AISI 304	PARACABLE	ACERO INOXIDABLE AISI 304
22	BRIDE SUPERIEURE	ACIER INOXYDABLE AISI 304	GRAPA SUPERIOR	ACERO INOXIDABLE AISI 304
23	ROD	ACIER INOXYDABLE AISI 304	VARILLA	ACERO INOXIDABLE AISI 304
24	ECROU	ACIER INOXYDABLE AISI 304	TUERCA	ACERO INOXIDABLE AISI 304
25	KEY	ACIER INOXYDABLE AISI 304	CHAVETA	ACERO INOXIDABLE AISI 304

8"

180 RX

PANELLI®



180 RX

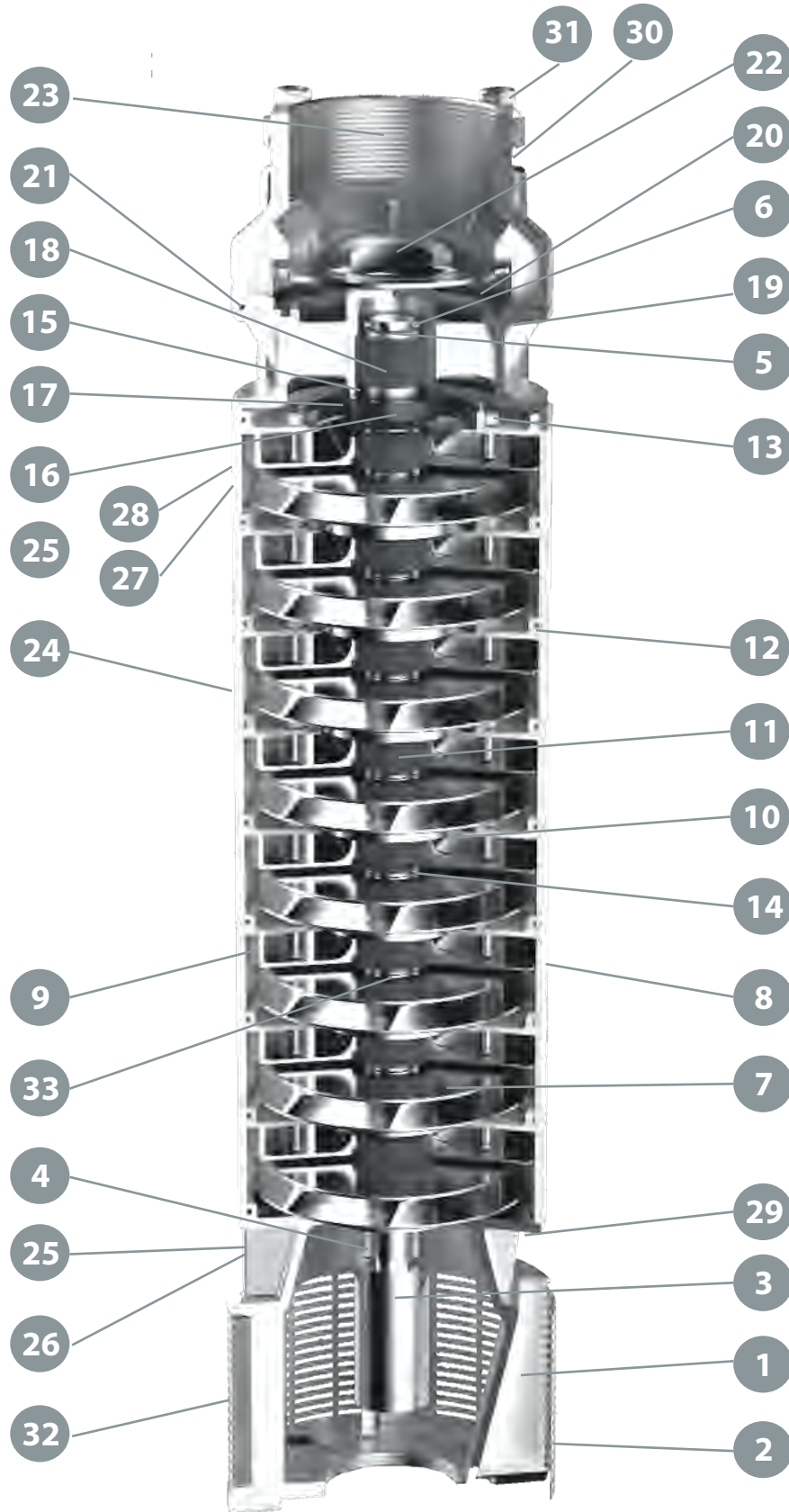
N. CODE	DESCRIZIONE (italiano)	MATERIALE (italiano)	DESCRIZIONE (english)	MATERIAL (english)
1	GABBIA DI ASPIRAZIONE	ACCIAIO INOX AISI 304	SUCTION CAGE	AISI 304
2	SUCCHERUOLA	ACCIAIO INOX AISI 304	SUCTION STRAINER	AISI 304
3	GIUNTO DI TRAINO	ACCIAIO INOX AISI 304	JOINT	AISI 304
4	DISTANZIATORE PRIMA GIRANTE	ACCIAIO INOX AISI 304	SPACER FIRST IMPELLER	AISI 304
5	ALBERO POMPA	ACCIAIO INOX AISI 304	PUMP SHAFT	AISI 304
6	SEEGER	ACCIAIO INOX AISI 304	SEEGER	AISI 304
7	GIRANTE	ACCIAIO INOX AISI 304	IMPELLER	AISI 304
8	ELEMENTO INTERMEDIO	ACCIAIO INOX AISI 304	INTERMEDIATE CASING	AISI 304
9	DIFFUSORE	ACCIAIO INOX AISI 304	DIFFUSEUR	AISI 304
10	ANELLO USURA	GOMMA	USURY RING	NBR
11	BRONZINA DIFFUSORE	GOMMA	BEARING BUSH DIFFUSER	NBR
12	O-RING PER DIFFUSORE	GOMMA	O-RING FOR DIFFUSER	NBR
13	VITE M5X12	ACCIAIO INOX AISI 304	SCREW M5X12	AISI 304
14	DISTANZIATORE INTERMEDIO	ACCIAIO INOX AISI 304	SPACER INTERMEDIATE	AISI 304
15	DISTANZIATORE	ACCIAIO INOX AISI 304	SPACER	AISI 304
16	DEFLETTORE	NORYL GFN2	DEFLECTOR	NORYL GFN2
17	GRANO PER DEFLETTORE	ACCIAIO INOX AISI 304	SCREW FOR DEFLECTOR	AISI 304
18	BRONZINA SUPERIORE	GOMMA	UPPER BEARING BUSH	NBR
19	MANDATA	ACCIAIO INOX AISI 304	DELIVERY BOWL	AISI 304
20	GUARNIZIONE FARFALLA	GOMMA	GASLET VALVE	NBR
21	O-RING PER MANDATA	GOMMA	O-RING FOR DELIVERY BOWL	NBR
22	FARFALLA	ACCIAIO INOX AISI 304	CAP VALVE	AISI 304
23	CORPO VALVOLA	ACCIAIO INOX AISI 304	BODY VALVE	AISI 304
24	COPRICAPO	ACCIAIO INOX AISI 304	COVER CABLE	AISI 304
25	STAFFETTA INFERIORE	ACCIAIO INOX AISI 304	LOWER FLANGE	AISI 304
26	N. 2 VITI M4 X 10 PER STAFFETTA INF.	ACCIAIO INOX AISI 304	N. 2 SCREW M4X10 FOR LOWER FLANGE	AISI 304
27	STAFFETTA SUPERIORE	ACCIAIO INOX AISI 304	UPPER FLANGE	AISI 304
28	N. 2 VITI M4 X 10 PER STAFFETTA SUP.	ACCIAIO INOX AISI 304	N.2 SCREW M4X10 FOR UPPER FLANGE	AISI 304
29	N.4 BULLONI BLOCCA TIRANTE	ACCIAIO INOX AISI 304	N. 4 SCREW BLOCKS ROD	AISI 304
30	TIRANTE	ACCIAIO INOX AISI 304	ROD	AISI 304
31	DADO	ACCIAIO INOX AISI 304	NUT	AISI 304
32	N. 2 VITI PER SUCCHERUOLA	ACCIAIO INOX AISI 304	N. 2 SCREW FOR SUCTION STRAINER	AISI 304
33	CHIAVETTA	ACCIAIO INOX AISI 304	KEY	AISI 304
34	ANELLO DI TENUTA/CORTECO	GOMMA	SEAL RING	NBR

N. CODE	DESCRIPTION (Français)	MATÉRIEL (Français)	DESCRIPCIÓN (español)	MATERIAL (español)
1	CAGE D'ASPIRATION	ACIER INOXYDABLE AISI 304	CUERPO DE ASPIRACION	ACERO INOXIDABLE AISI 304
2	CREPINE	ACIER INOXYDABLE AISI 304	REJILLA	ACERO INOXIDABLE AISI 304
3	JOINT	ACIER INOXYDABLE AISI 304	ACOPLAMIENTO	ACERO INOXIDABLE AISI 304
4	ENTRETOISE PREMIERE ROUE	ACIER INOXYDABLE AISI 304	DISTANCIADOR PRIMER IMPULSOR	ACERO INOXIDABLE AISI 304
5	ARBRE POMPE	ACIER INOXYDABLE AISI 304	EJE DE BOMBA	ACERO INOXIDABLE AISI 304
6	SEEGER	ACIER INOXYDABLE AISI 304	SEEGER	ACERO INOXIDABLE AISI 304
7	ROUE	ACIER INOXYDABLE AISI 304	IMPULSOR	ACERO INOXIDABLE AISI 304
8	ELEMENT INTERMEDIARE	ACIER INOXYDABLE AISI 304	ELEMENTO INTERMEDIO	ACERO INOXIDABLE AISI 304
9	DIFFUSEUR	ACIER INOXYDABLE AISI 304	DIFUSOR	ACERO INOXIDABLE AISI 304
10	USURY RING	CAOUTCHOUC	ANILLO DE DESGASTE	GOMA
11	BEARING BUSH DIFFUSEUR	CAOUTCHOUC	COJINETE DIFUSOR	GOMA
12	O-RING POUR DIFFUSEUR	CAOUTCHOUC	ANILLO TOROIDAL DIFUSOR	GOMA
13	VIS M5X12	ACIER INOXYDABLE AISI 304	TORNILLO M5X10	ACERO INOXIDABLE AISI 304
14	ENTRETOISE INTERMEDIAIRE	ACIER INOXYDABLE AISI 304	DISTANCIADOR INTERMEDIO	ACERO INOXIDABLE AISI 304
15	ENTRETOISE	ACIER INOXYDABLE AISI 304	DISTANCIADOR	ACERO INOXIDABLE AISI 304
16	FLAP	NORYL GFN2	DEFLECTOR	NORYL GFN2
17	VIS POUR FLAP	ACIER INOXYDABLE AISI 304	TORNILLO DEFLECTOR	ACERO INOXIDABLE AISI 304
18	SUPERIEUR BEARING BUSH	CAOUTCHOUC	COJINETE SUPERIOR	GOMA
19	REFOULEMENT	ACIER INOXYDABLE AISI 304	CUERPO DE IMPULSION	ACERO INOXIDABLE AISI 304
20	BAGUE VALVE GASKET	CAOUTCHOUC	JUNTA PARA VALVULA	GOMA
21	O-RING POUR REFOULEMENT	CAOUTCHOUC	JUNTA TORICA ANILLO VALVULA	GOMA
22	PLAT	ACIER INOXYDABLE AISI 304	VALVULA	ACERO INOXIDABLE AISI 304
23	CORPS DE VALVE	ACIER INOXYDABLE AISI 304	CUERPO DE IMPULSION	ACERO INOXIDABLE AISI 304
24	PROTECTION CABLE	ACIER INOXYDABLE AISI 304	PARACABLE	ACERO INOXIDABLE AISI 304
25	BRIDE INFERIEURE	ACIER INOXYDABLE AISI 304	GRAPA INFERIOR	ACERO INOXIDABLE AISI 304
26	N. 2 VIS POUR BRIDE INFERIEURE	ACIER INOXYDABLE AISI 304	N. 2 TORNILLOS GRAPA INFERIOR	ACERO INOXIDABLE AISI 304
27	BRIDE SUPERIEURE	ACIER INOXYDABLE AISI 304	GRAPA SUPERIOR	ACERO INOXIDABLE AISI 304
28	N. 2 VIS POUR BRIDE SUPERIEUR	ACIER INOXYDABLE AISI 304	N. 2 TORNILLOS GRAPA SUPERIOR	ACERO INOXIDABLE AISI 304
29	N.4 VIS POUR BLOCAGE ROD	ACIER INOXYDABLE AISI 304	N. 4 TUERCAS POR VARILLA	ACERO INOXIDABLE AISI 304
30	ROD	ACIER INOXYDABLE AISI 304	VARILLA	ACERO INOXIDABLE AISI 304
31	ECROU	ACIER INOXYDABLE AISI 304	TUERCA	ACERO INOXIDABLE AISI 304
32	N. 2 VIS POUR CREPINE	ACIER INOXYDABLE AISI 304	N.2 TORNILLOS REJILLA	ACERO INOXIDABLE AISI 304
33	KEY	ACIER INOXYDABLE AISI 304	CHAVETA	ACERO INOXIDABLE AISI 304
34	SEAL RING	CAOUTCHOUC	ANILLO DE JUNTA	GOMA

8"

180 RX

PANELLI®



180 RX

N. CODE	DESCRIZIONE (italiano)	MATERIALE (italiano)	DESCRIZIONE (english)	MATERIAL (english)
1	GABBIA DI ASPIRAZIONE	ACCIAIO INOX AISI 304	SUCTION CAGE	AISI 304
2	SUCCHERUOLA	ACCIAIO INOX AISI 304	SUCTION STRAINER	AISI 304
3	GIUNTO DI TRAINO	ACCIAIO INOX AISI 304	JOINT	AISI 304
4	DISTANZIATORE PRIMA GIRANTE	ACCIAIO INOX AISI 304	SPACER FIRST IMPELLER	AISI 304
5	ALBERO POMPA	ACCIAIO INOX AISI 304	PUMP SHAFT	AISI 304
6	SEEGER	ACCIAIO INOX AISI 304	SEEGER	AISI 304
7	GIRANTE	ACCIAIO INOX AISI 304	IMPELLER	AISI 304
8	ELEMENTO INTERMEDIO	ACCIAIO INOX AISI 304	INTERMEDIATE CASING	AISI 304
9	DIFFUSORE	ACCIAIO INOX AISI 304	DIFFUSEUR	AISI 304
10	ANELLO USURA	GOMMA	USURY RING	NBR
11	BRONZINA DIFFUSORE	GOMMA	BEARING BUSH DIFFUSER	NBR
12	O-RING PER DIFFUSORE	GOMMA	O-RING FOR DIFFUSER	NBR
13	VITE M5X12	ACCIAIO INOX AISI 304	SCREW M5X12	AISI 304
14	DISTANZIATORE INTERMEDIO	ACCIAIO INOX AISI 304	SPACER INTERMEDIATE	AISI 304
15	DISTANZIATORE	ACCIAIO INOX AISI 304	SPACER	AISI 304
16	DEFLETTORE	NORYL GFN2	DEFLECTOR	NORYL GFN2
17	GRANO PER DEFLETTORE	ACCIAIO INOX AISI 304	SCREW FOR DEFLECTOR	AISI 304
18	BRONZINA SUPERIORE	GOMMA	UPPER BEARING BUSH	NBR
19	MANDATA	ACCIAIO INOX AISI 304	DELIVERY BOWL	AISI 304
20	GUARNIZIONE FARFALLA	GOMMA	GASLET VALVE	NBR
21	O-RING PER MANDATA	GOMMA	O-RING FOR DELIVERY BOWL	NBR
22	FARFALLA	ACCIAIO INOX AISI 304	CAP VALVE	AISI 304
23	CORPO VALVOLA	ACCIAIO INOX AISI 304	BODY VALVE	AISI 304
24	COPRICAPO	ACCIAIO INOX AISI 304	COVER CABLE	AISI 304
25	STAFFETTA INFERIORE	ACCIAIO INOX AISI 304	LOWER FLANGE	AISI 304
26	N. 2 VITI M4 X 10 PER STAFFETTA INF.	ACCIAIO INOX AISI 304	N. 2 SCREW M4X10 FOR LOWER FLANGE	AISI 304
27	STAFFETTA SUPERIORE	ACCIAIO INOX AISI 304	UPPER FLANGE	AISI 304
28	N. 2 VITI M4 X 10 PER STAFFETTA SUP.	ACCIAIO INOX AISI 304	N.2 SCREW M4X10 FOR UPPER FLANGE	AISI 304
29	N.4 BULLONI BLOCCA TIRANTE	ACCIAIO INOX AISI 304	N. 4 SCREW BLOCKS ROD	AISI 304
30	TIRANTE	ACCIAIO INOX AISI 304	ROD	AISI 304
31	DADO	ACCIAIO INOX AISI 304	NUT	AISI 304
32	N. 2 VITI PER SUCCHERUOLA	ACCIAIO INOX AISI 304	N. 2 SCREW FOR SUCTION STRAINER	AISI 304
33	CHIAVETTA	ACCIAIO INOX AISI 304	KEY	AISI 304
34	ANELLO DI TENUTA/CORTECO	GOMMA	SEAL RING	NBR

N. CODE	DESCRIPTION (Français)	MATÉRIEL (Français)	DESCRIPCIÓN (español)	MATERIAL (español)
1	CAGE D'ASPIRATION	ACIER INOXYDABLE AISI 304	CUERPO DE ASPIRACION	ACERO INOXIDABLE AISI 304
2	CREPINE	ACIER INOXYDABLE AISI 304	REJILLA	ACERO INOXIDABLE AISI 304
3	JOINT	ACIER INOXYDABLE AISI 304	ACOPLAMIENTO	ACERO INOXIDABLE AISI 304
4	ENTRETOISE PREMIERE ROUE	ACIER INOXYDABLE AISI 304	DISTANCIADOR PRIMER IMPULSOR	ACERO INOXIDABLE AISI 304
5	ARBRE POMPE	ACIER INOXYDABLE AISI 304	EJE DE BOMBA	ACERO INOXIDABLE AISI 304
6	SEEGER	ACIER INOXYDABLE AISI 304	SEEGER	ACERO INOXIDABLE AISI 304
7	ROUE	ACIER INOXYDABLE AISI 304	IMPULSOR	ACERO INOXIDABLE AISI 304
8	ELEMENT INTERMEDIARE	ACIER INOXYDABLE AISI 304	ELEMENTO INTERMEDIO	ACERO INOXIDABLE AISI 304
9	DIFFUSEUR	ACIER INOXYDABLE AISI 304	DIFUSOR	ACERO INOXIDABLE AISI 304
10	USURY RING	CAOUTCHOUC	ANILLO DE DESGASTE	GOMA
11	BEARING BUSH DIFFUSEUR	CAOUTCHOUC	COJINETE DIFUSOR	GOMA
12	O-RING POUR DIFFUSEUR	CAOUTCHOUC	ANILLO TOROIDAL DIFUSOR	GOMA
13	VIS M5X12	ACIER INOXYDABLE AISI 304	TORNILLO M5X10	ACERO INOXIDABLE AISI 304
14	ENTRETOISE INTERMEDIAIRE	ACIER INOXYDABLE AISI 304	DISTANCIADOR INTERMEDIO	ACERO INOXIDABLE AISI 304
15	ENTRETOISE	ACIER INOXYDABLE AISI 304	DISTANCIADOR	ACERO INOXIDABLE AISI 304
16	FLAP	NORYL GFN2	DEFLECTOR	NORYL GFN2
17	VIS POUR FLAP	ACIER INOXYDABLE AISI 304	TORNILLO DEFLECTOR	ACERO INOXIDABLE AISI 304
18	SUPERIEUR BEARING BUSH	CAOUTCHOUC	COJINETE SUPERIOR	GOMA
19	REFOULEMENT	ACIER INOXYDABLE AISI 304	CUERPO DE IMPULSION	ACERO INOXIDABLE AISI 304
20	BAGUE VALVE GASKET	CAOUTCHOUC	JUNTA PARA VALVULA	GOMA
21	O-RING POUR REFOULEMENT	CAOUTCHOUC	JUNTA TORICA ANILLO VALVULA	GOMA
22	PLAT	ACIER INOXYDABLE AISI 304	VALVULA	ACERO INOXIDABLE AISI 304
23	CORPS DE VALVE	ACIER INOXYDABLE AISI 304	CUERPO DE IMPULSION	ACERO INOXIDABLE AISI 304
24	PROTECTION CABLE	ACIER INOXYDABLE AISI 304	PARACABLE	ACERO INOXIDABLE AISI 304
25	BRIDE INFERIEURE	ACIER INOXYDABLE AISI 304	GRAPA INFERIOR	ACERO INOXIDABLE AISI 304
26	N. 2 VIS POUR BRIDE INFERIEURE	ACIER INOXYDABLE AISI 304	N. 2 TORNILLOS GRAPA INFERIOR	ACERO INOXIDABLE AISI 304
27	BRIDE SUPERIEURE	ACIER INOXYDABLE AISI 304	GRAPA SUPERIOR	ACERO INOXIDABLE AISI 304
28	N. 2 VIS POUR BRIDE SUPERIEUR	ACIER INOXYDABLE AISI 304	N. 2 TORNILLOS GRAPA SUPERIOR	ACERO INOXIDABLE AISI 304
29	N.4 VIS POUR BLOCAGE ROD	ACIER INOXYDABLE AISI 304	N. 4 TUERCAS POR VARILLA	ACERO INOXIDABLE AISI 304
30	ROD	ACIER INOXYDABLE AISI 304	VARILLA	ACERO INOXIDABLE AISI 304
31	ECROU	ACIER INOXYDABLE AISI 304	TUERCA	ACERO INOXIDABLE AISI 304
32	N. 2 VIS POUR CREPINE	ACIER INOXYDABLE AISI 304	N.2 TORNILLOS REJILLA	ACERO INOXIDABLE AISI 304
33	KEY	ACIER INOXYDABLE AISI 304	CHAVETA	ACERO INOXIDABLE AISI 304
34	SEAL RING	CAOUTCHOUC	ANILLO DE JUNTA	GOMA

PANELLI®

italian excellence since 1906



Panelli s.r.l.

Sede legale: 37047 San Bonifacio (VR) ITALY - Via E. Fermi, 7

Unità produttiva: 15122 (Alessandria) ITALY

Via Rana , 63/65 – Z.I D5 - Spinetta Marengo

Phone : + 39 0131 619506 - Fax : + 39 0131 619017

Email : info@panellipumps.it - www.panellipumps.it

Società soggetta a direzione e coordinamento di

PEDROLLO GROUP s.r.l.

