

tolleranza alla sabbia 400 g/m³ - sand tolerance 400 g/m³

PANELLI®

italian excellence since 1906



6" 140 PR | 140 PRX | **60Hz**

**POMPA SOMMERSA
GIRANTE FLOTTANTE
SUBMERSIBLE PUMP
FLOATING IMPELLER**



MADE IN ITALY

6" PR/PS - 1



maximum
400 g/m³

6" 140 PR | 140 PRX | **60Hz**

POMPA SOMMERSA GIRANTE FLOTTANTE
SUBMERSIBLE PUMP FLOATING IMPELLER  *Patented*

Girante Flottante Brevettata

Floating Impeller Patented

Brevet Roue Flottante

Rodete Flotante Patentado

Assemblaggio robotizzato

Robotized assembly

Assemblage robotisé

Montaje robotizado

Massimo contenuto di sabbia: 400 gr/m³

Maximum sand content: 400 gr/m³

Tolérance de sable maximum: 400 gr/m³

Máxima cantidad de arena: 400 gr/m³

 **PANELLI**®

italian excellence since 1906

Tolleranze secondo UNI ISO 9906 livello 3B - Tolerances according to UNI ISO 9906 grade 3B

6" PR/PS - 2

tolleranza alla sabbia 400 g/m³ - sand tolerance 400 g/m³

PANELLI®

italian excellence since 1906

6" 140 PR | 60Hz 140 PRX

POMPA SOMMERSA GIRANTE FLOTTANTE
SUBMERSIBLE PUMP FLOATING IMPELLER



Girante e diffusore in Noryl Elemento in AISI 304

Impeller and diffuser in Noryl Stainless Steel Casing AISI 304

Roue et Diffuseur en Noryl Élément en Acier Inoxydable AISI 304

Rodete y Difusor en Noryl Elemento Intermedio en Acero Inoxidable AISI 304

Versione valvola a sfera in gomma

Rubber globe version

Version avec sphère en caoutchouc

Versión con válvula esférica en goma

Versione con valvola in acciaio inossidabile
AISI 304

*Stainless Steel Cap Valve Version
AISI 304*

Version avec clapet en acier
inoxydable AISI 304

*Versión con válvula de retención en acero
inoxidable AISI 304*



6" PR/PS-3



6"

140 PR
140 PRX

PANELLI®



ELETTROPOMPE SOMMERSE INTUBATE 6" (SERIE 140 PR N - 140 PRX N)

Le pompe sommerse della serie 140 PR N, nella gamma delle pompe sommerse 6", sono le uniche al mondo a montare una girante di tipo flottante a rasamento frontale. Tale concetto innovativo e brevettato permette di fare fronte a utilizzi gravosi e continui senza per questo rinunciare a prestazioni e rendimenti al vertice del settore, con una notevole competitività del prodotto su tutta la gamma anche a livello economico. Adatte a sollevamento di acqua pulita, per approvvigionamento idrico ad uso civile ed industriale, impianti di pressurizzazione, antincendio ed irrigazione, acquedotti.

VANTAGGI

Massimo rendimento, elevata resistenza all'usura da sabbia.

L'ottima qualità dei materiali ed il concetto costruttivo aumentano notevolmente la durata della pompa - riduzione al minimo della manutenzione

MATERIALI

I materiali di costruzione standard sono: Girante in tecnopolimero (Lexan) Diffusore in tecnopolimero (Lexan) Elemento intermedio in Acciaio Inox AISI 304 Camicia esterna in Acciaio Inox AISI 304 Mandata e gabbia di aspirazione in ghisa meccanica G25 Valvola di ritegno (sfera in gomma) incorporata.

Inoltre, in aggiunta ai materiali della costruzione di serie, le pompe possono essere fornite con mandata e gabbia di aspirazione in ghisa meccanica G25 ma con valvola in Acciaio Inox AISI 304 incorporata.

Nella versione PRX gabbia di aspirazione, mandata e valvola sono fornite in acciaio inox AISI 304 microfuso.

CAMPI DI PRESTAZIONE IDRAULICHE

Portate fino a 58 m³/h Prevalenze fino a 450 m.

Potenze fino a 37 Kw - 50 HP.

Massima quantità di sabbia tollerata nell'acqua: 400g/m³



ELECTRIC SUBMERSIBLE PUMPS CASED VERSION 6" (SERIE 140 PR N - 140 PRX N)

The submersible pumps serie 140 PR N, in the range of 6" submersible pumps, are unique in the world to having a floating impeller with front shim adjustment. This innovative and patented concept provides to face continuous applications without renouncing to performances and efficiencies at the summit of this field, with a great competitiveness of the product in all range also to a economic level.

Suitable for clean water supply in domestic, industrial, pressure boosters, firefighting systems, irrigation and water system networks.

ADVANTAGES

- High Efficiency

- High wear resistance to sand

- Longer pump life thanks to the high quality of materials and to the specific floating impeller design

- Very low maintenance need

MATERIALS

The materials of standard execution are: Impeller in technopolymer (Lexan) Diffuser in technopolymer (Lexan) Intermediate casing in Stainless Steel AISI 304 External sleeve in Stainless Steel AISI 304 Delivery bowl and suction cage in mechanical cast iron G25 Non return valve (rubber globe) included. Besides standard construction the pumps can be manufactured with the Delivery Bowl and suction cage in precision Stainless Steel AISI 304.

Also Available with suction cage and delivery bowl in AISI 304 Stainless steel.

HYDRAULIC PERFORMANCES

Capacity up to 58 m³/h Manometric head up to 450 m. Power up to 37 Kw - 50 HP.

Maximum quantity of sand suspended in the water: 400g/m³

tolleranza alla sabbia 400 g/m³ - sand tolerance 400 g/m³

PANELLI®

6"

**140 PR
140 PRX**



ELECTROPOMPES IMMERGÉES TUBEE 6" (SERIES 140 PR N - 140 PRX N)

Les pompes immergées de la série 140 PR N dans la gamme des pompes immergées 6" sont unique au monde à monter une roue de type flottante.

Ce concept innovateur et breveté permet de faire face à des utilisations lourdes et continues, sans toute fois, renoncer à des performances et rendement qui sont au sommet du secteur, avec une compétitivité significatif du produit sur toute la gamme, également au niveau économique.

Les pompes sont conçues pour des eaux claires dans toutes applications domestiques, industrielles, systèmes de surpression, groupe incendie, irrigation et réseaux d'eau publiques.

ADVANTAGES

- Haut rendement
- Résistance élevée à l'abrasion du sable
- Durée de vie très importante grâce à la qualité des matériaux et à la conception de la roue flottante
- Manutention réduite

MATERIAUX

Les matériaux d'exécution standard sont les suivants: Roue en techno polymère (Lexan). Diffuseur en techno polymère (Lexan). Élément intermédiaire en Acier Inox AISI 304 Chemise de blocage en Acier Inox AISI 304. Pièce de refoulement et cage d'aspiration en fonte. Mécanique G 25. Clapet de retenue (sphère en caoutchouc) incorporé directement dans la pompe. Outre aux matériaux de construction de série, les pompes peuvent être fournies avec des pièces de refoulement et cages d'aspiration en fonte mécanique G 25, avec le clapet de retenue en Acier INOX AISI 304 incorporée.

Disponible aussi avec cage d'aspiration et refoulement en acier inoxydable AISI 304.

PERFORMANCES HYDRAULIQUES

Capacité jusqu'à 58 m³/h. Hauteur manométrique jusqu'à 450 m. Puissances jusqu'à 37 Kw - 50 HP. Quantité maximale de sable tolérée dans l'eau: 400 g/m³



ELECTROBOMBAS SUMERGIDAS ENTUBADAS 6" (SERIES 140 PR N/ 140 PRX N)

Las bombas sumergidas de la serie 140 PR N, dentro de la gama de las bombas sumergidas de 6", son las únicas en el mundo con el rodete flotante. Este concepto innovador y patentado permite el utilizo en trabajos pesados y continuos sin por ello renunciar a prestaciones y rendimientos al top de su segmento, con una notable competitividad del producto en toda su gama a nivel económico. Concebida para el bombeo de aguas limpias en aplicaciones civiles e industriales para el suministro de agua a nivel domestico, industrial, en grupos de pression, sistemas contra incendio, irrigacion y sistemas de agua publica.

VENTAJAS

- Elevada eficiencias
- Elevada resistencia a la abrasion por arena
- Durada de vida mas larga gracias a la calidad de los metriales y al concepto del impulsor flotante
- Manutencion minima

MATERIALES

Los materiales en ejecución standar son los siguientes: Rodete en technopolimero (Lexan). Difusor en technopolimero (Lexan). Elemento intermedio en Acero Inox AISI 304. Camisa externa en Acero Inox AISI 304. Cuerpo de aspiración y cuerpo de impulsión en fundición de hierro G25. Válvula de retención (bola de goma) incorporada directamente dentro de laimpulsion de la bomba. Bajo demanda estan disponibles las versiones 140PRX con aspiracion e impulsion en Acero Inoxidable AISI304, con la le válvula de retención en Acero Inoxidable AISI 304 incorporada.

PRESTACIONES HIDRAULICAS

Capacidad hasta 58 m³/h.
Altura manométrica hasta 450 m. Potencia hasta 37 Kw - 50 HP.
Cantidad máx. de arena contenida en el agua: 400 g/m³



Tolleranze secondo UNI ISO 9906 livello 3B - Tolerances according to UNI ISO 9906 grade 3B

tolleranza alla sabbia 400 g/m³ - sand tolerance 400 g/m³

6"

140 PR8
140 PRX8

PANELLI®

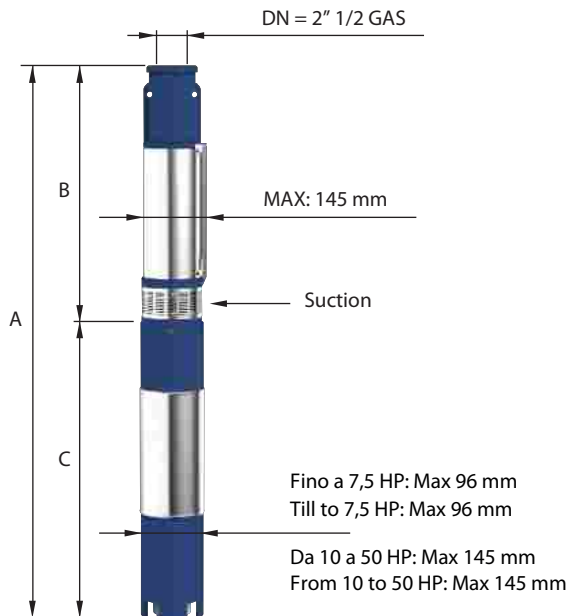
CARATTERISTICHE IDRAULICHE - HYDRAULIC PERFORMANCES

Q= Portata - Capacity - Debit **60 Hz n= 3450 min**

Tipo Type	Power		H(m)	0	72	120	168	216
	kW	HP		l/min	l/sec	l/sec	l/sec	l/sec
				m ³ /h	m ³ /h	m ³ /h	m ³ /h	m ³ /h
140 PR8 N/03	2,2	3	H(m)	66	59	49	34	16
140 PR8 N/05	3	4		111	98	81	57	26
140 PR8 N/06	4	5,5		133	118	97	68	31
140 PR8 N/08	5,50	7,5		177	157	129	91	42
140 PR8 N/12	7,50	10		266	235	194	137	62
140 PR8 N/14	9,20	12,5		310	274	226	160	73
140 PR8 N/17	11	15		377	333	275	194	89
140 PR8 N/20	13	17,5		443	392	323	228	104
140 PR8 N/23	15	20		510	451	372	262	120

DIMENSIONI D'INGOMBRO E PESI - OVERALL DIMENSIONS AND WEIGHTS

Type	A mm Tri V 460	B mm	C mm Tri	M Kg Tri	P Kg
140 PR8 N/03	877	425	452	15	15
140 PR8 N/05	1034	477	557	19	16
140 PR8 N/06	1100	503	597	22	16
140 PR8 N/08	1253	555	698	27	17
140 PR8 N/12	1360	659	701	55	19
140 PR8 N/14	1494	743	751	60	20
140 PR8 N/17	1632	821	811	65	22
140 PR8 N/20	1740	899	841	70	23
140 PR8 N/23	1908	977	931	75	25



Versioni disponibili
Available versions
Versions disponibles
Versiones disponibles

140 PRX

Gabbia di aspirazione e mandata
(con piattello) in AISI 304 microfuso

Suction cage and delivery bowl
(with cap valve) in AISI 304 casted



n% = Rendimento della pompa
n% = Rendement de la pompe
n% = Pump efficiency
n% = Rendimiento de la bomba

Max
56 %

kW/st = Assorbimento per stadio
kW/st = Absorption par étage
kW/st = Stage absorption
kW/st = Potencia absorbida por etapa

Max
0,640

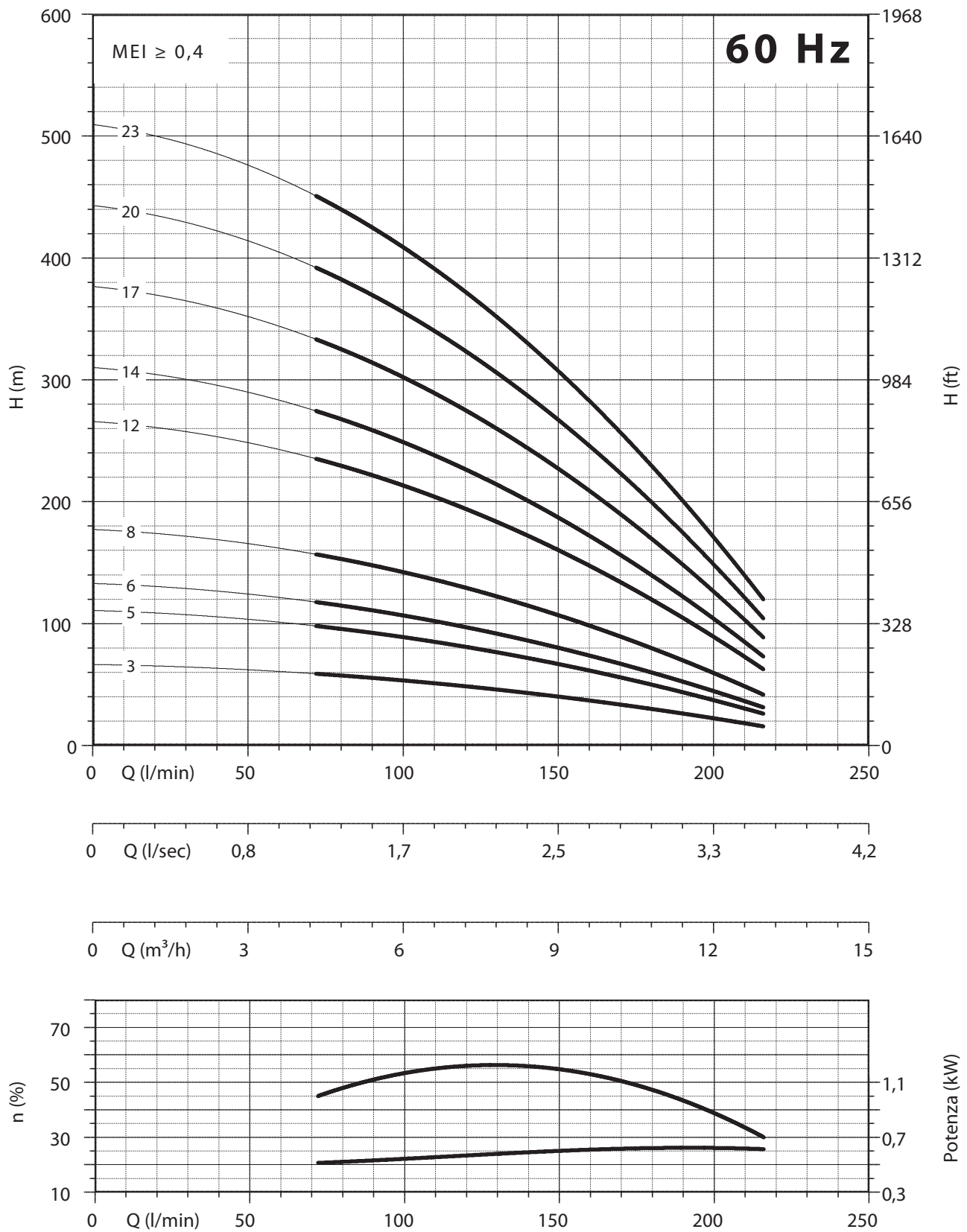
Tolleranze secondo UNI ISO 9906 livello 3B - Tolerances according to UNI ISO 9906 grade 3B

tolleranza alla sabbia 400 g/m³ - sand tolerance 400 g/m³

PANELLI®

6"

**140 PR8
140 PRX8**



NPSH (m)	25%	50%	75%	100%
140 PR 8 - 140 PRX 8	2,2	2,2	3	4,8

6" PR/PS - 7

6"

140 PR9 140 PRX9

tolleranza alla sabbia 400 g/m³ - sand tolerance 400 g/m³

PANELLI®

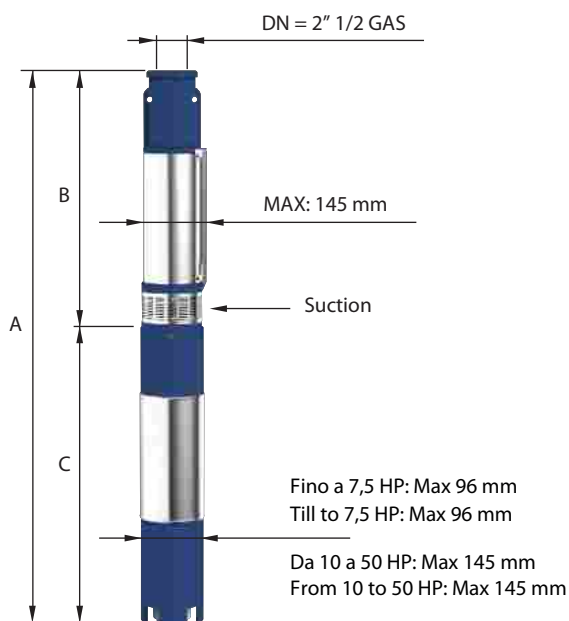
CARATTERISTICHE IDRAULICHE - HYDRAULIC PERFORMANCES

Q= Portata - Capacity - Debit **60 Hz n= 3450 min**

Tipo Type	Power		l/min	0	96	144	192	240	288	
	kW	HP								l/sec
										m ³ /h
140 PR9 N/03	2,20	3	63	59	53	44	32	17		
140 PR9 N/04	3	4	84	79	71	59	42	22		
140 PR9 N/05	4	5,5	105	99	89	74	53	28		
140 PR9 N/07	5,50	7,5	147	138	124	103	74	39		
140 PR9 N/10	7,50	10	210	197	177	147	105	55		
140 PR9 N/12	9,20	12,5	252	237	213	177	126	67		
140 PR9 N/14	11	15	294	276	248	206	147	78		
140 PR9 N/17	13	17,5	358	335	301	251	179	94		
140 PR9 N/19	15	20	400	375	337	280	200	105		

DIMENSIONI D'INGOMBRO E PESI - OVERALL DIMENSIONS AND WEIGHTS

Type	A mm Tri V 460	B mm	C mm Tri	M Kg Tri	P Kg
140 PR9 N/03	877	425	452	15	15
140 PR9 N/04	1008	451	557	19	16
140 PR9 N/05	1074	477	597	22	16
140 PR9 N/07	1227	529	698	27	18
140 PR9 N/10	1308	607	701	55	20
140 PR9 N/12	1410	659	751	60	21
140 PR9 N/14	1554	743	811	65	22
140 PR9 N/17	1662	821	841	70	24
140 PR9 N/19	1804	873	931	75	25



Versioni disponibili
Available versions
Versions disponibles
Versiones disponibles

140 PRX

Gabbia di aspirazione e mandata
(con piattello) in AISI 304 microfuso

Suction cage and delivery bowl
(with cap valve) in AISI 304 casted



n% = Rendimento della pompa
n% = Rendement de la pompe
n% = Pump efficiency
n% = Rendimiento de la bomba

Max
61 %

kW/st = Assorbimento per stadio
kW/st = Absorption par étage
kW/st = Stage absorption
kW/st = Potencia absorbida por etapa

Max
0,780

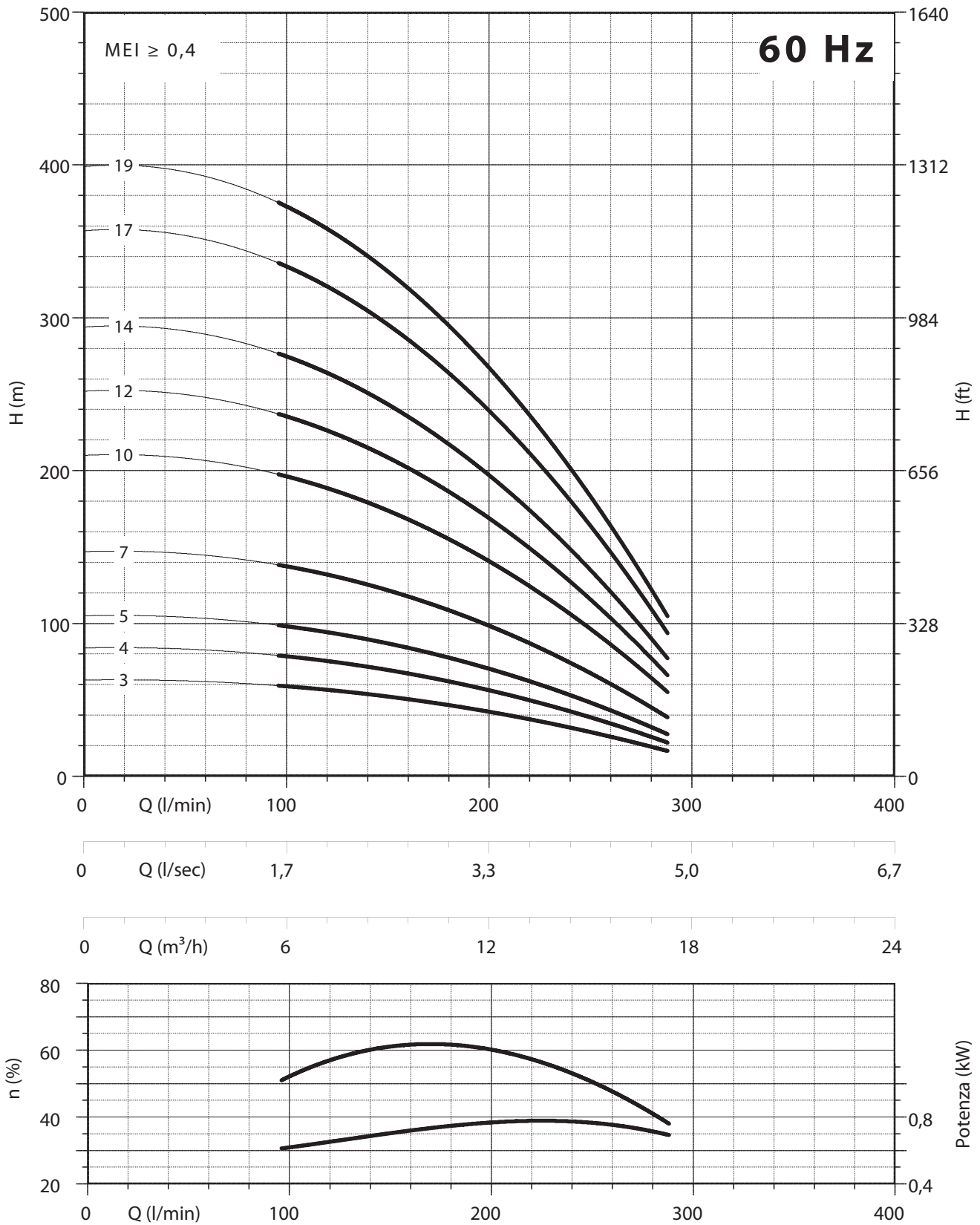
Tolleranze secondo UNI ISO 9906 livello 3B - Tolerances according to UNI ISO 9906 grade 3B

tolleranza alla sabbia 400 g/m³ - sand tolerance 400 g/m³

PANELLI®

6"

**140 PR9
140 PRX9**



NPSH (m)	25%	50%	75%	100%
140 PR 9 - 140 PRX 9	2,2	2,2	3	4,8

6" PR/PS - 9

6"

140 PR12
140 PRX12

PANELLI®

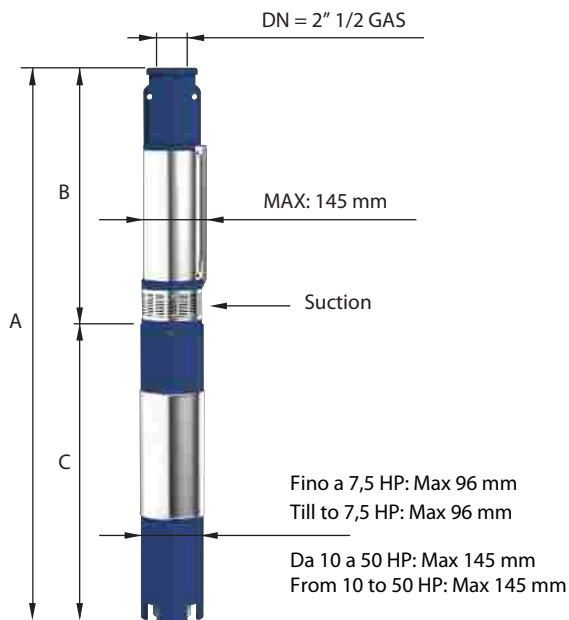
CARATTERISTICHE IDRAULICHE - HYDRAULIC PERFORMANCES

Q= Portata - Capacity - Debit **60 Hz n= 3450 min**

Tipo Type	Power		H(m)	0	120	180	240	300	360
	kW	HP		l/min	l/sec	l/sec	l/sec	l/sec	l/sec
				m ³ /h	m ³ /h	m ³ /h	m ³ /h	m ³ /h	m ³ /h
140 PR12 N/03	3	4	65	63	58	52	42	29	
140 PR12 N/04	4	5,5	86	83	78	69	56	39	
140 PR12 N/05	5,50	7,5	108	104	97	86	70	48	
140 PR12 N/07	7,50	10	151	146	136	121	98	68	
140 PR12 N/08	9,20	12,5	173	167	155	138	112	77	
140 PR12 N/10	11	15	216	208	194	173	141	97	
140 PR12 N/11	13	17,5	238	229	213	190	155	106	
140 PR12 N/13	15	20	281	271	252	225	183	126	
140 PR12 N/16	18,50	25	346	333	310	276	225	155	
140 PR12 N/19	22	30	410	396	369	328	267	183	

DIMENSIONI D'INGOMBRO E PESI - OVERALL DIMENSIONS AND WEIGHTS

Type	A mm Tri V 460	B mm	C mm Tri	M Kg Tri	P Kg
140 PR12 N/03	1009	452	557	19	15
140 PR12 N/04	1084	487	597	22	16
140 PR12 N/05	1220	522	698	27	17
140 PR12 N/07	1293	592	701	55	18
140 PR12 N/08	1378	627	751	60	19
140 PR12 N/10	1508	697	811	65	20
140 PR12 N/11	1605	764	841	70	21
140 PR12 N/13	1765	834	931	75	22
140 PR12 N/16	1930	939	991	83	24
140 PR12 N/19	2115	1044	1071	92	26



Versioni disponibili
Available versions
Versions disponibles
Versiones disponibles

140 PRX

Gabbia di aspirazione e mandata
(con piattello) in AISI 304 microfuso

Suction cage and delivery bowl
(with cap valve) in AISI 304 casted



n% = Rendimento della pompa
n% = Rendement de la pompe
n% = Pump efficiency
n% = Rendimiento de la bomba

Max
62,5 %

kW/st = Assorbimento per stadio
kW/st = Absorption par étage
kW/st = Stage absorption
kW/st = Potencia absorbida por etapa

Max
1,125

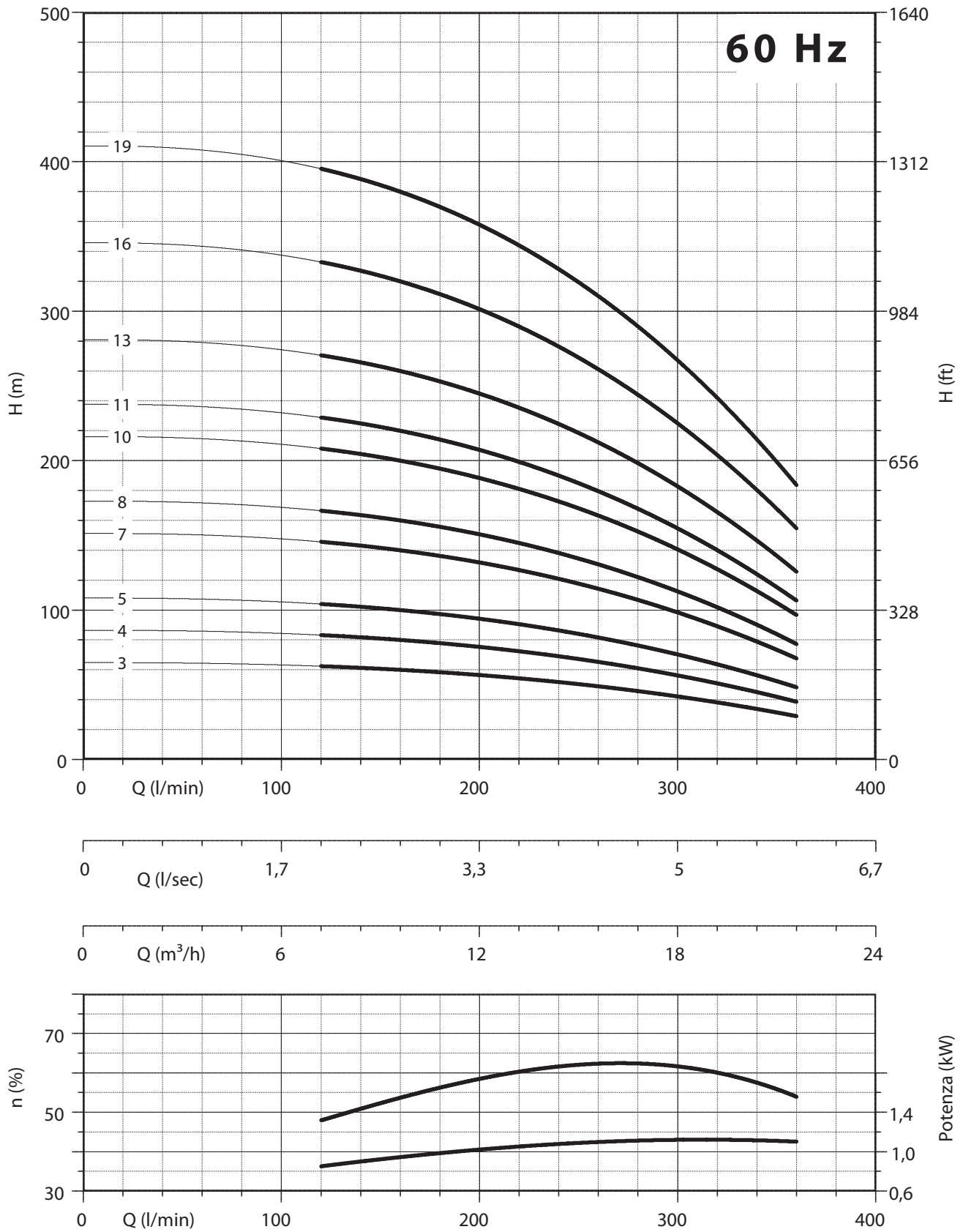
Tolleranze secondo UNI ISO 9906 livello 3B - Tolerances according to UNI ISO 9906 grade 3B

tolleranza alla sabbia 400 g/m³ - sand tolerance 400 g/m³

PANELLI®

6"

**140 PR12
140 PRX12**



NPSH (m)	25%	50%	75%	100%
140 PR 12 - 140 PRX 12	2,2	2,2	3	4,8

6"

140 PR16
140 PRX16

PANELLI®

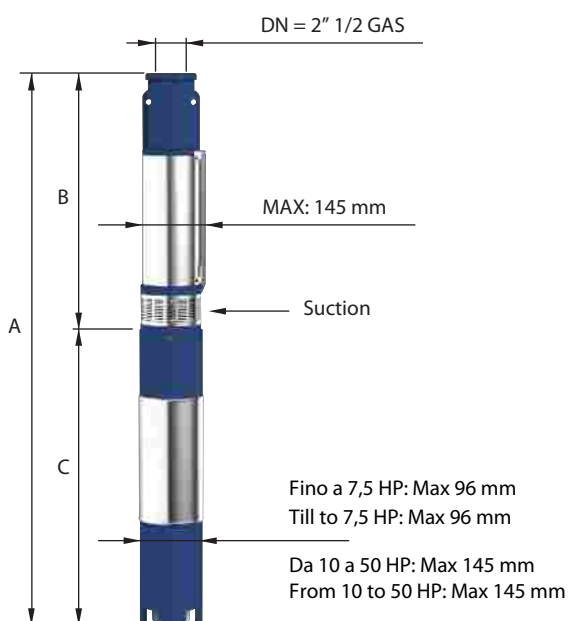
CARATTERISTICHE IDRAULICHE - HYDRAULIC PERFORMANCES

Q= Portata - Capacity - Debit **60 Hz n= 3450 min**

Tipo Type	Power		l/min	0	180	240	300	360	420	480	
	kW	HP		l/sec	0	3	4	5	6	7	8
				m ³ /h	0	10,8	14,4	18	21,6	25,2	28,8
140 PR16 N/02	3	4	H(m)	43	41	37	33	27	20	13	
140 PR16 N/03	4	5,5		64	61	56	49	40	30	19	
140 PR16 N/04	5,50	7,5		85	81	75	65	54	40	26	
140 PR16 N/05	7,50	10		106	102	94	81	67	49	32	
140 PR16 N/07	9,20	12,5		149	142	131	114	94	69	45	
140 PR16 N/08	11	15		170	162	150	130	107	79	51	
140 PR16 N/09	13	17,5		191	183	168	146	120	89	58	
140 PR16 N/11	15	20		234	223	206	179	147	109	70	
140 PR16 N/13	18,50	25		276	264	243	211	174	129	83	
140 PR16 N/16	22	30		340	325	300	260	214	158	102	
140 PR16 N/19	26	35		404	386	356	309	254	188	122	
140 PR16 N/22	30	40		468	447	412	358	294	218	141	

DIMENSIONI D'INGOMBRO E PESI - OVERALL DIMENSIONS AND WEIGHTS

Type	A mm Tri V 460	B mm	C mm Tri	M Kg Tri	P Kg
140 PR16 N/02	974	417	557	19	15
140 PR16 N/03	1049	452	597	22	16
140 PR16 N/04	1185	487	698	27	16
140 PR16 N/05	1223	522	701	55	17
140 PR16 N/07	1343	592	751	60	19
140 PR16 N/08	1438	627	811	65	20
140 PR16 N/09	1503	662	841	70	21
140 PR16 N/11	1663	732	931	75	22
140 PR16 N/13	1793	802	991	83	24
140 PR16 N/16	1978	907	1071	92	27
140 PR16 N/19	2193	1012	1181	100	29
140 PR16 N/22	2368	1117	1251	108	32



Versioni disponibili
Available versions
Versions disponibles
Versiones disponibles

140 PRX
Gabbia di aspirazione e mandata
(con piattello) in AISI 304 microfuso

*Suction cage and delivery bowl
(with cap valve) in AISI 304 casted*



n% = Rendimento della pompa
n% = Rendement de la pompe
n% = Pump efficiency
n% = Rendimiento de la bomba

Max
60 %

kW/st = Assorbimento per stadio
kW/st = Absorption par étage
kW/st = Stage absorption
kW/st = Potencia absorbida por etapa

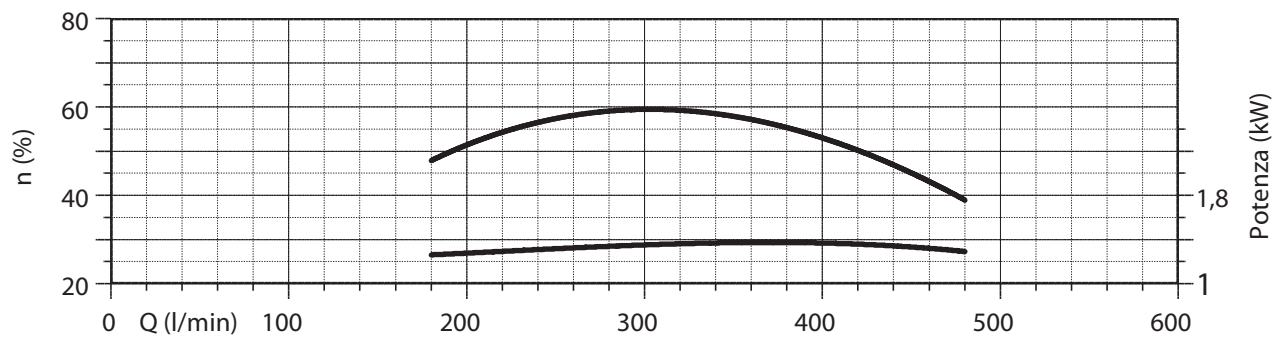
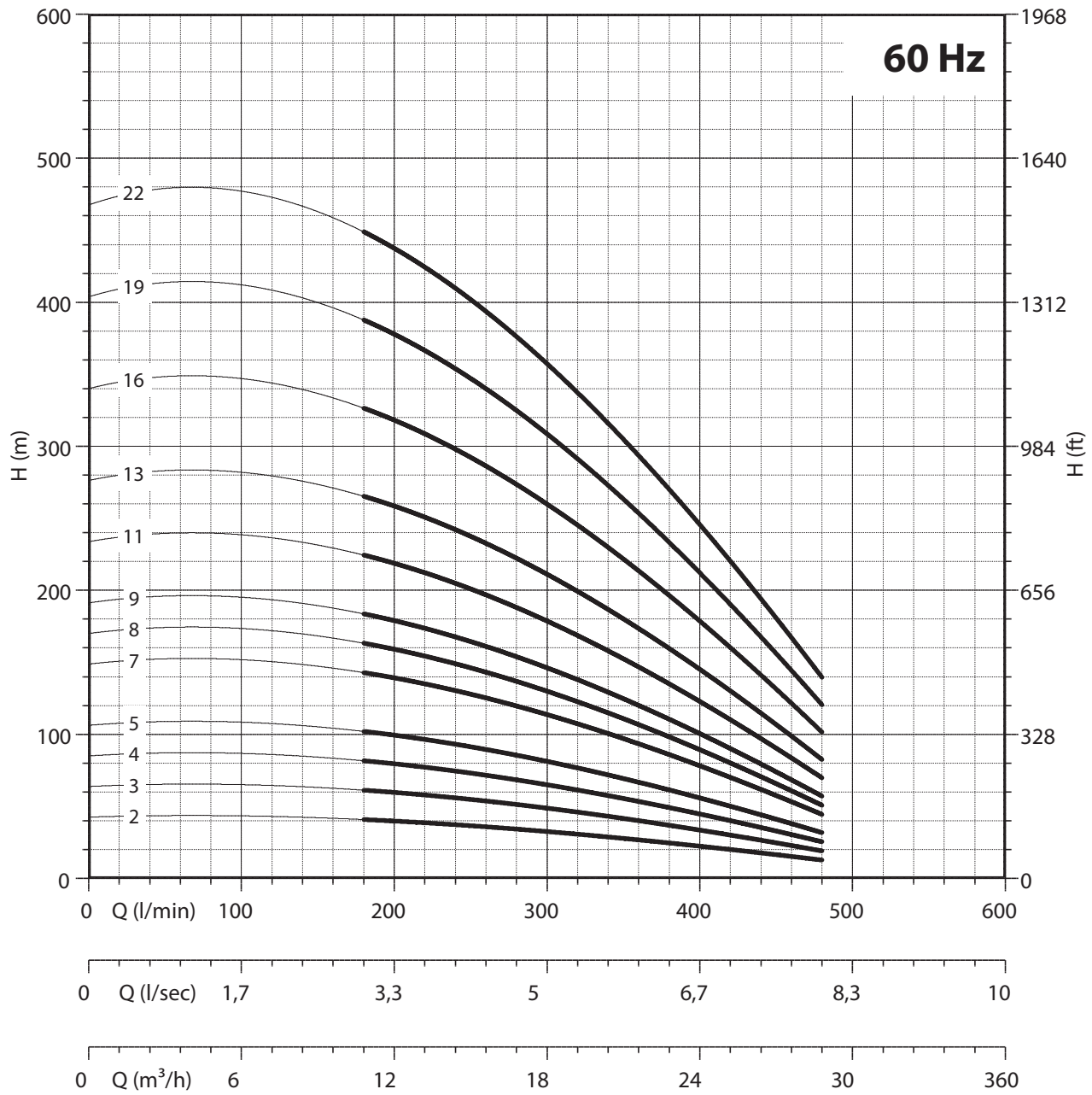
Max
1,372

Tolleranze secondo UNI ISO 9906 livello 3B - Tolerances according to UNI ISO 9906 grade 3B

tolleranza alla sabbia 400 g/m³ - sand tolerance 400 g/m³

PANELLI®

6" 140 PR16
140 PRX16



NPSH (m)	25%	50%	75%	100%
140 PR 16 - 140 PRX 16	3	3	4	6

6"

140 PR24
140 PRX24

tolleranza alla sabbia 400 g/m³ - sand tolerance 400 g/m³

PANELLI®

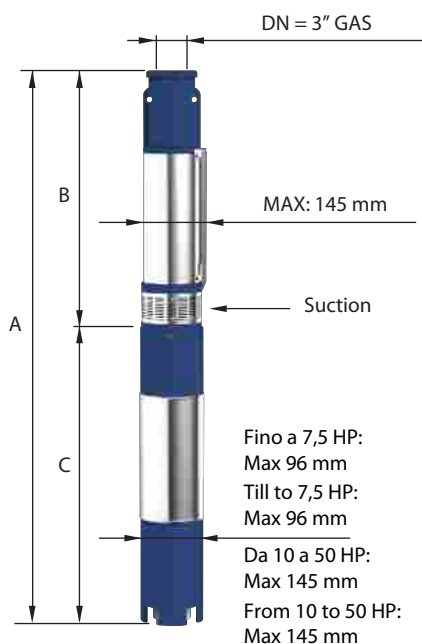
CARATTERISTICHE IDRAULICHE - HYDRAULIC PERFORMANCES

Q= Portata - Capacity - Debit **60 Hz n= 3450 min**

Tipo Type	Power		H(m)	0	240	360	480	600	720
	kW	HP		l/min	l/sec	l/sec	l/sec	l/sec	l/sec
				m ³ /h	m ³ /h	m ³ /h	m ³ /h	m ³ /h	m ³ /h
140 PR24 N/02	4	5,5	40	33	30	25	16	4	
140 PR24 N/03	5,5	7,5	59	50	45	37	24	7	
140 PR24 N/05	7,5	10	99	83	74	61	40	11	
140 PR24 N/06	9,2	12,5	119	99	89	74	48	13	
140 PR24 N/07	11	15	139	116	104	86	56	15	
140 PR24 N/08	13	17,5	158	133	119	98	64	17	
140 PR24 N/09	15	20	178	149	134	110	72	20	
140 PR24 N/12	18,5	25	238	199	178	147	96	26	
140 PR24 N/14	22	30	277	232	208	172	112	31	
140 PR24 N/16	26	35	317	265	237	196	128	35	
140 PR24 N/19	30	40	376	315	282	233	153	41	

DIMENSIONI D'INGOMBRO E PESI - OVERALL DIMENSIONS AND WEIGHTS

Type	A mm Tri V 460	B mm	C mm Tri	M Kg Tri	P Kg
140 PR24 N/02	1032	435	597	22	15
140 PR24 N/03	1177	479	698	27	16
140 PR24 N/05	1268	567	701	55	17
140 PR24 N/06	1362	611	751	60	18
140 PR24 N/07	1466	655	811	65	19
140 PR24 N/08	1540	699	841	70	20
140 PR24 N/09	1674	743	931	75	21
140 PR24 N/12	1866	875	991	83	23
140 PR24 N/14	2034	963	1071	92	25
140 PR24 N/16	2232	1051	1181	100	27
140 PR24 N/19	2434	1183	1251	108	29



Versioni disponibili
Available versions
Versions disponibles
Versiones disponibles

140 PRX

Gabbia di aspirazione e mandata
(con piattello) in AISI 304 microfuso

Suction cage and delivery bowl
(with cap valve) in AISI 304 casted



n% = Rendimento della pompa
n% = Rendement de la pompe
n% = Pump efficiency
n% = Rendimiento de la bomba

Max
60,5 %

kW/st = Assorbimento per stadio
kW/st = Absorption par étage
kW/st = Stage absorption
kW/st = Potencia absorbida por etapa

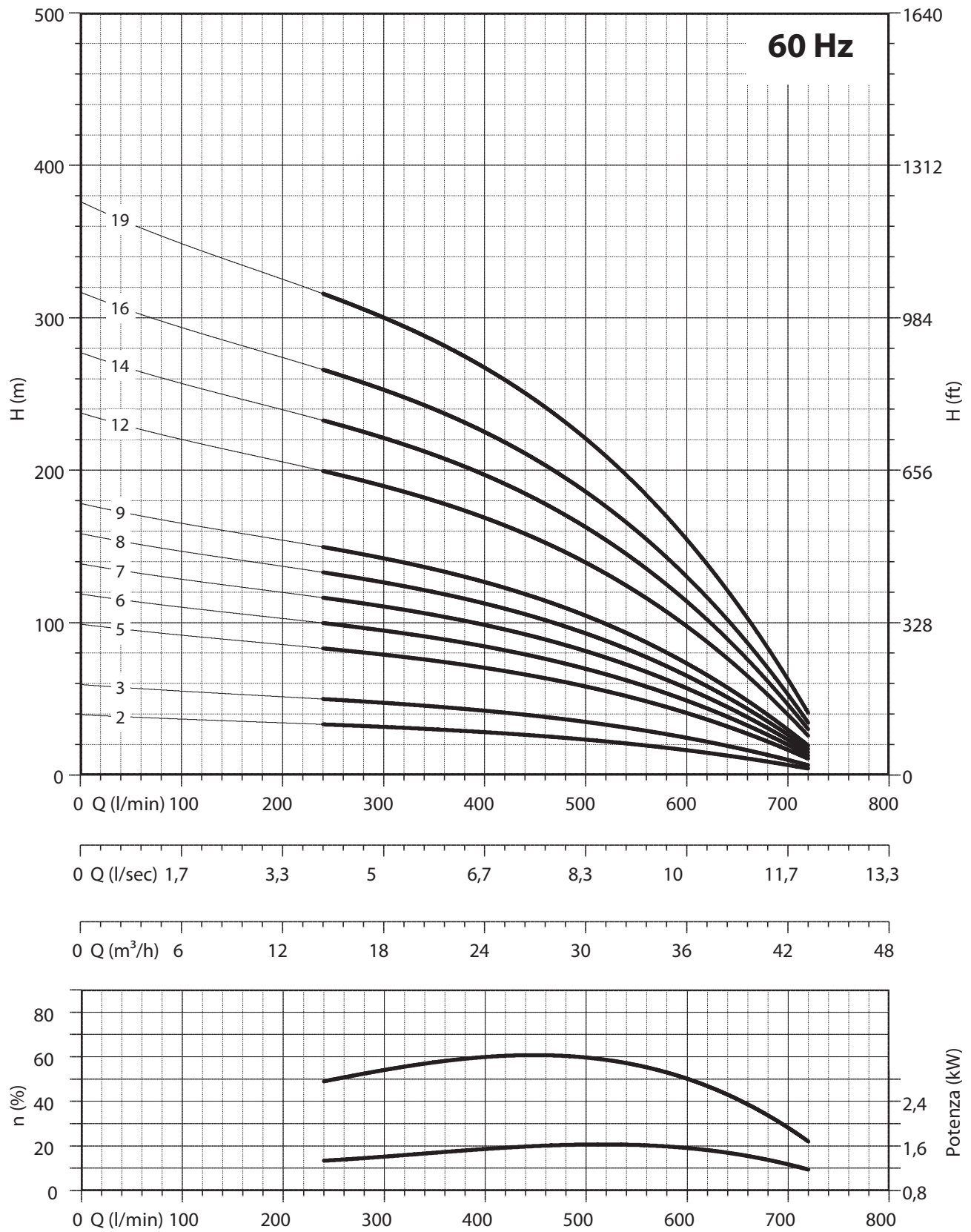
Max
1,590

Tolleranze secondo UNI ISO 9906 livello 3B - Tolerances according to UNI ISO 9906 grade 3B

tolleranza alla sabbia 400 g/m³ - sand tolerance 400 g/m³

PANELLI®

6" 140 PR24
140 PRX24



NPSH (m)	25%	50%	75%	100%
140 PR 24 - 140 PRX 24	3	3	4,5	6,6

6" PR/PS - 15

tolleranza alla sabbia 400 g/m³ - sand tolerance 400 g/m³

6"

140 PR34
140 PRX34

PANELLI®

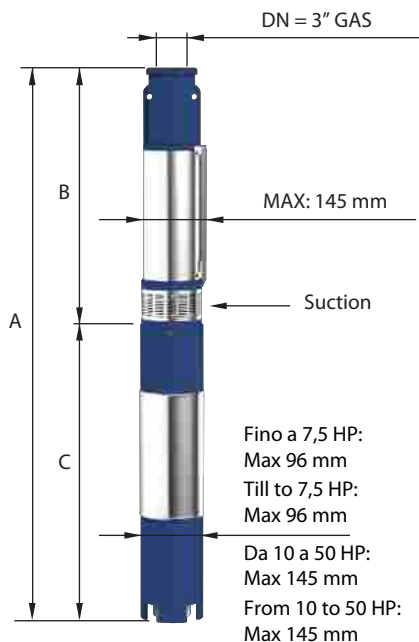
CARATTERISTICHE IDRAULICHE - HYDRAULIC PERFORMANCES

Q= Portata - Capacity - Debit **60 Hz n= 3450 min**

Tipo Type	Power		l/min	0	360	480	600	720	840	960	
	kW	HP		l/sec	0	6	8	10	12	14	16
				m ³ /h	0	21,6	28,8	36	43,2	50,4	57,6
140 PR34 N/02	7,5	10	H(m)	39	35	31	27	21	14	6	
140 PR34 N/03	9,2	12,5		59	52	47	40	32	21	9	
140 PR34 N/04	11	15		79	69	63	54	43	28	12	
140 PR34 N/05	13	17,5		98	86	78	67	54	35	15	
140 PR34 N/06	15	20		118	104	94	81	64	42	18	
140 PR34 N/08	18,5	25		157	138	125	108	86	56	24	
140 PR34 N/09	22	30		177	156	141	121	96	63	27	
140 PR34 N/11	26	35		216	190	172	148	118	77	33	
140 PR34 N/12	30	40		236	207	188	161	129	84	36	
140 PR34 N/15	37	50		295	259	235	202	161	106	46	

DIMENSIONI D'INGOMBRO E PESI - OVERALL DIMENSIONS AND WEIGHTS

Type	A mm Tri V 460	B mm	C mm Tri	M Kg Tri	P Kg
140 PR34 N/02	1166	465	701	55	15
140 PR34 N/03	1275	524	751	60	16
140 PR34 N/04	1394	583	811	65	17
140 PR34 N/05	1483	642	841	70	19
140 PR34 N/06	1632	701	931	75	20
140 PR34 N/08	1810	819	991	83	22
140 PR34 N/09	1949	878	1071	92	23
140 PR34 N/11	2177	996	1181	100	25
140 PR34 N/12	2306	1055	1251	108	26
140 PR34 N/15	2573	1232	1341	118	30



Versioni disponibili
Available versions
Versions disponibles
Versiones disponibles

140 PRX

Gabbia di aspirazione e mandata
(con piattello) in AISI 304 microfuso

Suction cage and delivery bowl
(with cap valve) in AISI 304 casted



n% = Rendimento della pompa
n% = Rendement de la pompe
n% = Pump efficiency
n% = Rendimiento de la bomba

**Max
57 %**

kW/st = Assorbimento per stadio
kW/st = Absorption par étage
kW/st = Stage absorption
kW/st = Potencia absorbida por etapa

**Max
2,405**

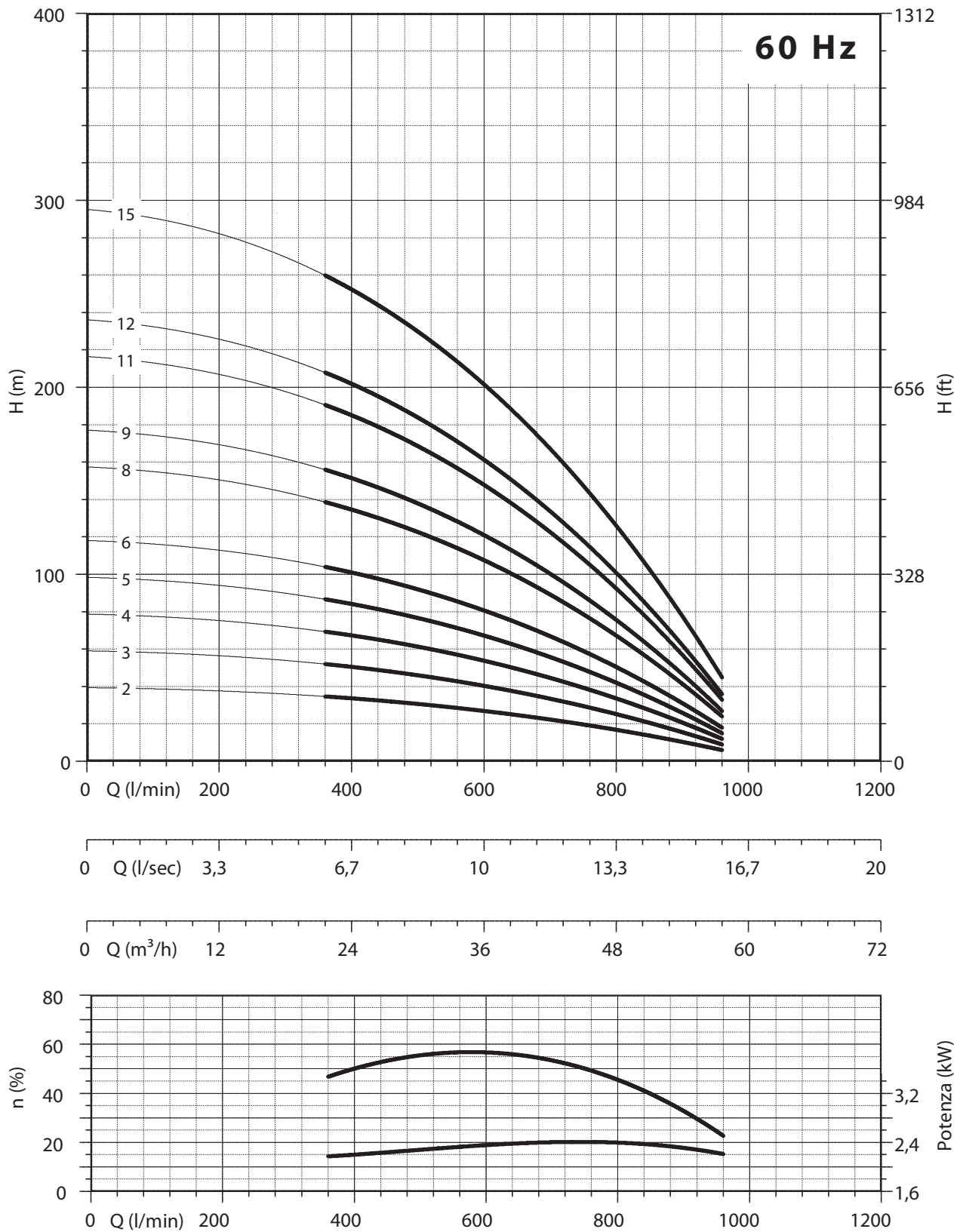
Tolleranze secondo UNI ISO 9906 livello 3B - Tolerances according to UNI ISO 9906 grade 3B

tolleranza alla sabbia 400 g/m³ - sand tolerance 400 g/m³

PANELLI®

6"

**140 PR34
140 PRX34**



NPSH (m)	25%	50%	75%	100%
140 PR 34 - 140 PRX 34	3,4	3,4	3,8	8



italian excellence since 1906

Note/notes

A series of horizontal dotted lines for writing notes, spanning the width of the page.

tolleranza alla sabbia 50 g/m³ - sand tolerance 50 g/m³

PANELLI®

italian excellence since 1906



6"

140 PS
140 PSX

60Hz

**POMPA SOMMERSA
ELEVATA PORTATA
GIRANTE SEMIASSIALE**

**SUBMERSIBLE PUMP
HIGH CAPACITY
SEMIAXIAL IMPELLER**



MADE IN ITALY

6" PR/PS - 19

140 PS



140 PSX



maximum
50 g/m³

6"

140 PS
140 PSX

60Hz

POMPA SOMMERSA - GIRANTE SEMIASSIALE - ELEVATA PORTATA SUBMERSIBLE PUMP - SEMIAXIAL IMPELLER - HIGH CAPACITY

Girante semissiale

Semiaxial impeller

Roue semiaxiale

Impulsor semiaxial

Elevata portata: 65 m³/ora – 1080 l/min

High capacity: 65 m³/h – 1080 l/min

Débit très élevé: 65 m³/h – 1080 l/min

Caudal elevado: 65 m³/h – 1080 l/min

140 PS

Girante in Noryl , diffusore in Noryl , elemento intermedio e camicia esterna in AISI 304, mandata e gabbia di aspirazione in ghisa

Impeller in Noryl , diffuser in Noryl , intermediate casing and external sleeve in AISI 304, delivery bowl and suction cage in cast iron

Massimo contenuto di sabbia: 50 gr/m³

Maximum sand content: 50 gr/m³

Tolérance de sable maximum: 50 gr/m³

Máxima cantidad de arena: 50 gr/m³

PANELLI®

italian excellence since 1906

Tolleranze secondo UNI ISO 9906 livello 3B - Tolerances according to UNI ISO 9906 grade 3B

6" PR/PS - 20

tolleranza alla sabbia 50 g/m³ - sand tolerance 50 g/m³

PANELLI®

italian excellence since 1906

6" | 140 PS | 140 PSX | 60Hz

POMPA SOMMERSA - GIRANTE SEMIASSIALE - ELEVATA PORTATA
SUBMERSIBLE PUMP - SEMIAXIAL IMPELLER - HIGH CAPACITY

Girante semissiale

Semiaxial impeller

Roue semiaxiale

Impulsor semiaxial

Elevata portata: 65 m³/ora – 1080 l/min

High capacity: 65 m³/h – 1080 l/min

Débit très élevé: 65 m³/h – 1080 l/min

Caudal elevado: 65 m³/h – 1080 l/min

140 PSX

Girante in Noryl , diffusore in Noryl , elemento intermedio e camicia esterna in AISI 304, mandata e gabbia di aspirazione in Acciaio inox microfuso AISI 304

Impeller in Noryl , diffuser in Noryl , intermediate casing and external sleeve in AISI 304, delivery bowl and suction cage in Stainless steel AISI 304

Massimo contenuto di sabbia: 50 gr/m³

Maximum sand content: 50 gr/m³

Tolérance de sable maximum: 50 gr/m³

Máxima cantidad de arena: 50 gr/m³

STAGE



140 PSX



6" PR/PS - 21

6"
140 PS
140 PSX

PANELLI®



ELETTROPOMPE SOMMERSE INTUBATE 6" (SERIE 140 PS N - 140 PSX N)

Le pompe con giranti semiassiali 140 PS / 140 PSX , sono pompe ad elevato rendimento idraulico. Adatte al sollevamento di acqua pulita, per approvvigionamento idrico ad uso civile ed industriale, impianti di pressurizzazione, antincendio, irrigazione ed acquedotti.

VANTAGGI

Pompa estremamente compatta e robusta, facilità di montaggio e smontaggio, elevate prestazioni. Corredata di contro-sospensione per evitare lo sfregamento delle giranti contro il corpo pompa.

MATERIALI

Girante e diffusore in Noryl GFN2, elemento intermedio in AISI 304, camicia esterna e minuteria varia in Aisi 304, griglia di aspirazione in Aisi 304.

Gabbia di aspirazione e mandata in ghisa G25 nella versione 140 PS, gabbia di aspirazione e mandata in acciaio inox Aisi 304 microfuso nella versione 140 PSX, contro-sospensione in PTFE+25 % Carbone.

CAMPI DI PRESTAZIONE IDRAULICHE

Portata fino a 65 m³/h, con prevalenze fino a 330 metri Potenze elettriche fino a 37 kW (50 HP)
Massima quantità di sabbia tollerata : 50 g/m³.



ELECTRIC SUBMERSIBLE PUMPS CASED VERSION 6" (SERIES 140 PS N - 140 PSX N)

140 PS / 140 PSX are high efficiency semiaxial pumps suitable for clean water applications such as civil and industrial water supply, booster systems, firefighting systems, irrigation and water networks.

ADVANTAGES

Very compact pump, heavy duty construction easy assembly and disassembly, high performances.
Pump fitted with low friction counter thrust for longer impeller life.

MATERIALS

Impellers and diffusers in GFN2 Noryl, AISI 304 stainless steel intermediate element, sleeve, strainer and screws.

Suction cage and delivery bowl in cast iron for 140 PS version, Suction cage and delivery bowl in AISI 304 stainless steel for 140 PSX version.
Counter thrust in PTFE + 25% graphite.

HYDRAULIC PERFORMANCES

Capacity up to 65 m³/h and HMT up to 330 m. Motor power up to 37 kW-50 HP.
Maximum sand tolerance: 50 g/m³

tolleranza alla sabbia 50 g/m³ - sand tolerance 50 g/m³

PANELLI®

6"

**140 PS
140 PSX**



ELECTROPOMPES IMMERGEES TUBEE 6" (SERIES 140 PS N - 140 PSX N)

Les pompes semiaxiales 140 PS / 140 PSX sont caractérisées par un rendement très élevé et conçues pour approvisionnement d'eaux claires soit domestique soit industriel, pour systèmes de surpression, système contre-incendie, irrigation et réseaux d'eaux publiques

AVANTAGES

Pompes très compactes, de construction très robuste, montage et démontage facile et rapide.
Hautes performances. La construction prévoit une contre suspension à basse friction pour une vie utile des roues très importante.

MATERIAUX

Roues et diffuseurs en Noryl GFN2, élément intermédiaire, chemise, crépine et vis en acier inoxydable AISI 304.

Cage d'aspiration et refoulement en fonte pour la version 140 PS.

Cage d'aspiration et refoulement en acier inoxydable AISI 304 pour la version 140 PSX.

Contre suspension en PTFE+25% graphite.

PERFORMANCES HYDRAULIQUES

Débit jusqu'à 65 m³/h et hauteur jusqu'à 330 m.

Puissance moteur jusqu'à 37 kW-50 CV.

Quantité maxi de sable: 50 g/m³.



ELECTROBOMBAS SUMERGIDAS ENCAPSULADAS 6" (SERIES 140 PS N - 140 PSX N)

Las bombas semiaxiales 140 PS / 140 PSX ofrecen una eficiencia muy elevada para aplicaciones con agua limpia de tipo doméstico e industrial, para sistemas de presión, y sistemas contra incendio, riego y sistema de aguas publicas.

VENTAJAS

Bombas de construcción muy robusta y compacta, montaje y desmontaje fácil y rápido.

Prestaciones elevadas.

Contra suspensión para extender la durabilidad de los impulsores.

MATERIALES

Impulsores y difusores en NORYL GFN2, elemento intermedio, camisa, rejilla y tornillos en acero inoxidable AISI 304.

Aspiración e impulsión en hierro fundido en la serie 140 PS.

Aspiración y impulsión en acero inoxidable AISI 304 en la serie 140 PSX.

Contra suspensión en PTFE+25% graphite.

PRESTACIONES HIDRAULICAS

Caudal hasta 65 m³/h y altura hasta 330 m.

Potencia motor hasta 37 kW-50 HP.

Máxima cantidad de arena: 50 g/m³



Tolleranze secondo UNI ISO 9906 livello 3B - Tolerances according to UNI ISO 9906 grade 3B

tolleranza alla sabbia 50 g/m³ - sand tolerance 50 g/m³

6"

140 PS36
140 PSX36

PANELLI®

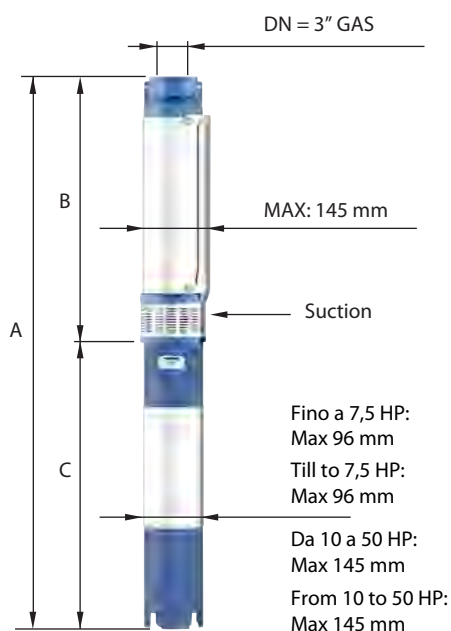
CARATTERISTICHE IDRAULICHE - HYDRAULIC PERFORMANCES

Q= Portata - Capacity - Debit **60 Hz n= 3450 min**

Tipo Type	Power		H(m)	0	360	480	600	720	840
	kW	HP		l/min	l/sec	l/min	l/min	l/min	l/min
				m ³ /h	m ³ /h	m ³ /h	m ³ /h	m ³ /h	m ³ /h
140 PS36 N/02	4	5,5	35	29	27	24	21	17	
140 PS36 N/03	5,5	7,5	53	43	40	36	31	25	
140 PS36 N/05	7,5	10	88	71	67	61	52	41	
140 PS36 N/06	9,2	12,5	106	86	80	73	62	50	
140 PS36 N/07	11	15	124	100	94	85	73	58	
140 PS36 N/08	13	17,5	141	114	107	97	83	66	
140 PS36 N/09	15	20	159	128	121	109	93	74	
140 PS36 N/11	18,5	25	194	157	147	133	114	91	
140 PS36 N/14	22	30	247	200	188	170	145	116	
140 PS36 N/16	26	35	282	228	214	194	166	132	
140 PS36 N/19	30	40	335	271	255	230	197	157	
140 PS36 N/23	37	50	406	328	308	279	239	190	

DIMENSIONI D'INGOMBRO E PESI - OVERALL DIMENSIONS AND WEIGHTS

Type	A mm Tri V 460	B mm	C mm Tri	M Kg Tri	P Kg
140 PS36 N/02	1069	472	597	22	14
140 PS36 N/03	1266	568	698	27	15
140 PS36 N/05	1461	760	701	55	17
140 PS36 N/06	1607	856	751	60	17
140 PS36 N/07	1763	952	811	65	18
140 PS36 N/08	1889	1048	841	70	19
140 PS36 N/09	2075	1144	931	75	19
140 PS36 N/11	2327	1336	991	83	21
140 PS36 N/14	2695	1624	1071	92	23
140 PS36 N/16	2997	1816	1181	100	24
140 PS36 N/19	3355	2104	1251	108	26
140 PS36 N/23	3829	2488	1341	118	29



Versioni disponibili
Available versions
Versions disponibles
Versiones disponibles



140 PSX
Gabbia di aspirazione e mandata
(con piattello) in AISI 304 microfuso

Suction cage and delivery bowl
(with cap valve) in AISI 304 casted

n% = Rendimento della pompa
n% = Rendement de la pompe
n% = Pump efficiency
n% = Rendimiento de la bomba

Max
76,3 %

kW/st = Assorbimento per stadio
kW/st = Absorption par étage
kW/st = Stage absorption
kW/st = Potencia absorbida por etapa

Max
1,61

Tolleranze secondo UNI ISO 9906 livello 3B - Tolerances according to UNI ISO 9906 grade 3B

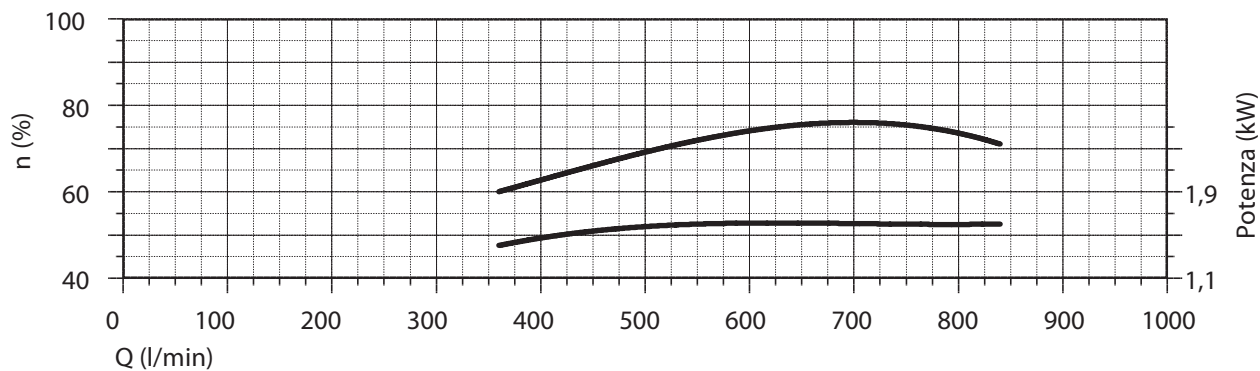
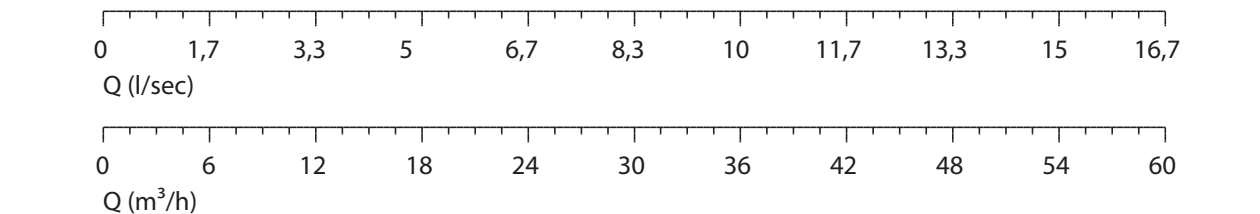
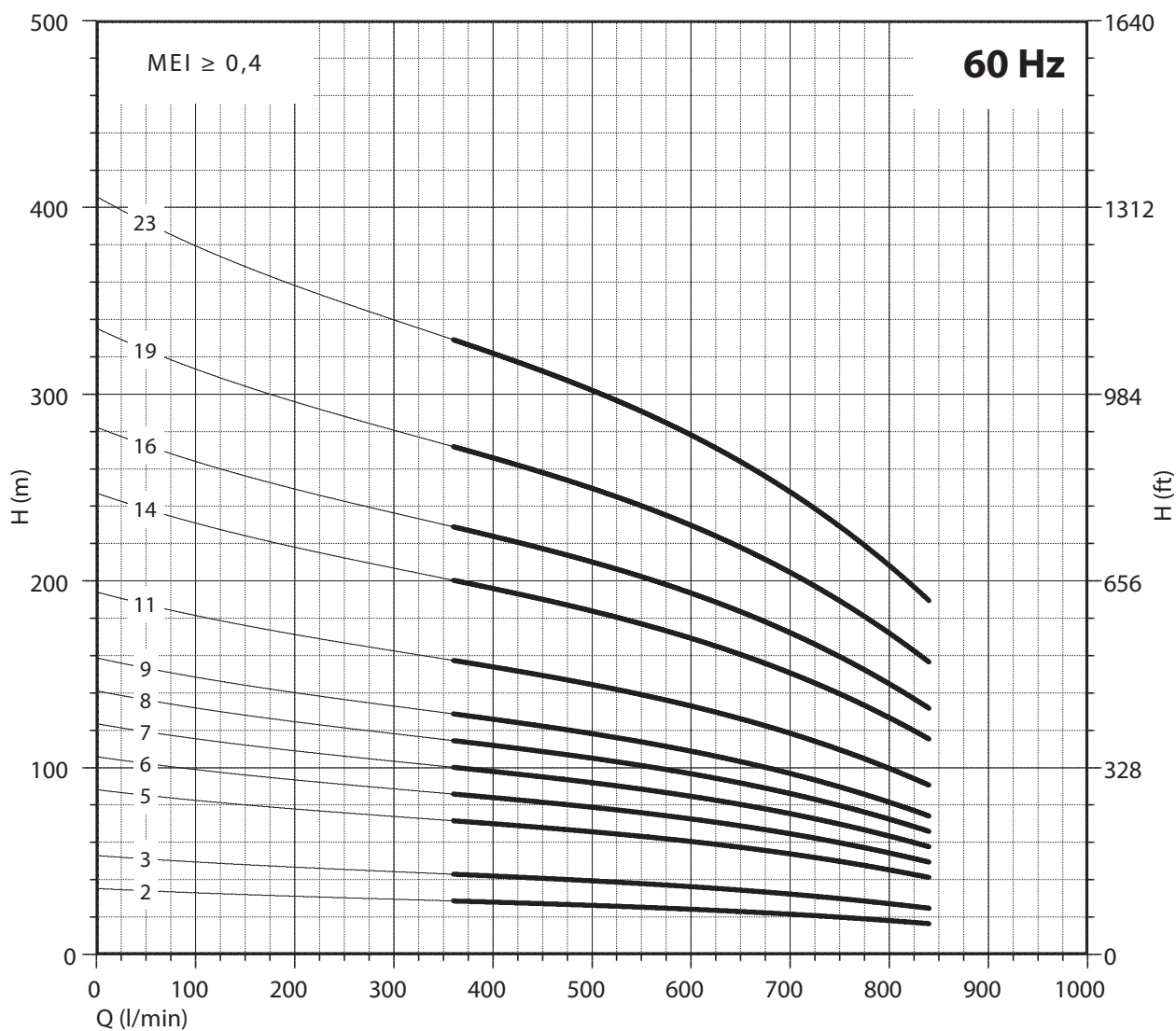
tolleranza alla sabbia 50 g/m³ - sand tolerance 50 g/m³

PANELLI®

6"

140 PS36

140 PSX36



NPSH (m)	25%	50%	75%	100%
140 PS36 - 140 PSX36	3,4	3,4	4	6

tolleranza alla sabbia 50 g/m³ - sand tolerance 50 g/m³

6"

140 PS42
140 PSX42

PANELLI®

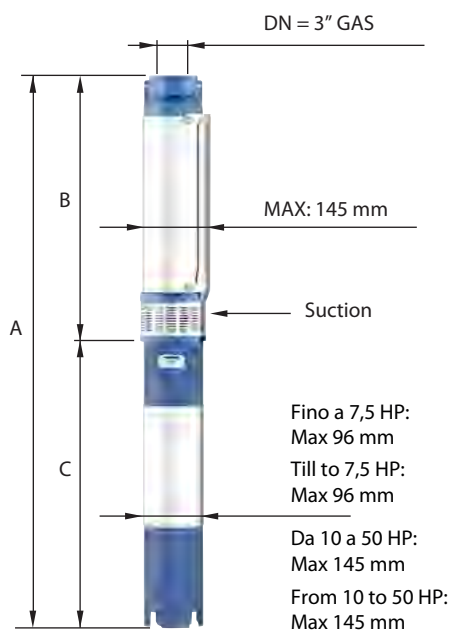
CARATTERISTICHE IDRAULICHE - HYDRAULIC PERFORMANCES

Q= Portata - Capacity - Debit **60 Hz n= 3450 min**

Tipo Type	Power		H(m)	0	480	600	720	840	960	1080
	kW	HP		l/min	l/sec	l/min	l/min	l/min	l/min	l/min
				m ³ /h	m ³ /h	m ³ /h	m ³ /h	m ³ /h	m ³ /h	m ³ /h
140 PS42 N/02	5,5	7,5	H(m)	33	28	26	25	22	18	14
140 PS42 N/03	7,5	10		50	42	40	37	32	27	22
140 PS42 N/04	9,2	12,5		66	56	53	49	43	37	29
140 PS42 N/05	11	15		83	70	66	61	54	46	36
140 PS42 N/06	13	17,5		99	84	79	74	65	55	43
140 PS42 N/07	15	20		116	98	92	86	76	64	50
140 PS42 N/09	18,5	25		149	126	119	110	97	82	65
140 PS42 N/11	22	30		182	154	145	135	119	101	79
140 PS42 N/13	26	35		216	182	171	159	141	119	94
140 PS42 N/15	30	40		249	210	198	184	162	137	108
140 PS42 N/18	37	50		298	253	237	221	195	165	130

DIMENSIONI D'INGOMBRO E PESI - OVERALL DIMENSIONS AND WEIGHTS

Type	A mm Tri V 460	B mm	C mm Tri	M Kg Tri	P Kg
140 PS42 N/02	1170	472	698	27	14
140 PS42 N/03	1269	568	701	55	15
140 PS42 N/04	1415	664	751	60	16
140 PS42 N/05	1571	760	811	65	17
140 PS42 N/06	1697	856	841	70	17
140 PS42 N/07	1883	952	931	75	18
140 PS42 N/09	2135	1144	991	83	19
140 PS42 N/11	2407	1336	1071	92	21
140 PS42 N/13	2709	1528	1181	100	22
140 PS42 N/15	2971	1720	1251	108	24
140 PS42 N/18	3349	2008	1341	118	26



Versioni disponibili
Available versions
Versions disponibles
Versiones disponibles



140 PSX
Gabbia di aspirazione e mandata
(con piattello) in AISI 304 microfuso
Suction cage and delivery bowl
(with cap valve) in AISI 304 casted

n% = Rendimento della pompa
n% = Rendement de la pompe
n% = Pump efficiency
n% = Rendimiento de la bomba

Max
74 %

kW/st = Assorbimento per stadio
kW/st = Absorption par étage
kW/st = Stage absorption
kW/st = Potencia absorbida por etapa

Max
2,041

Tolleranze secondo UNI ISO 9906 livello 3B - Tolerances according to UNI ISO 9906 grade 3B

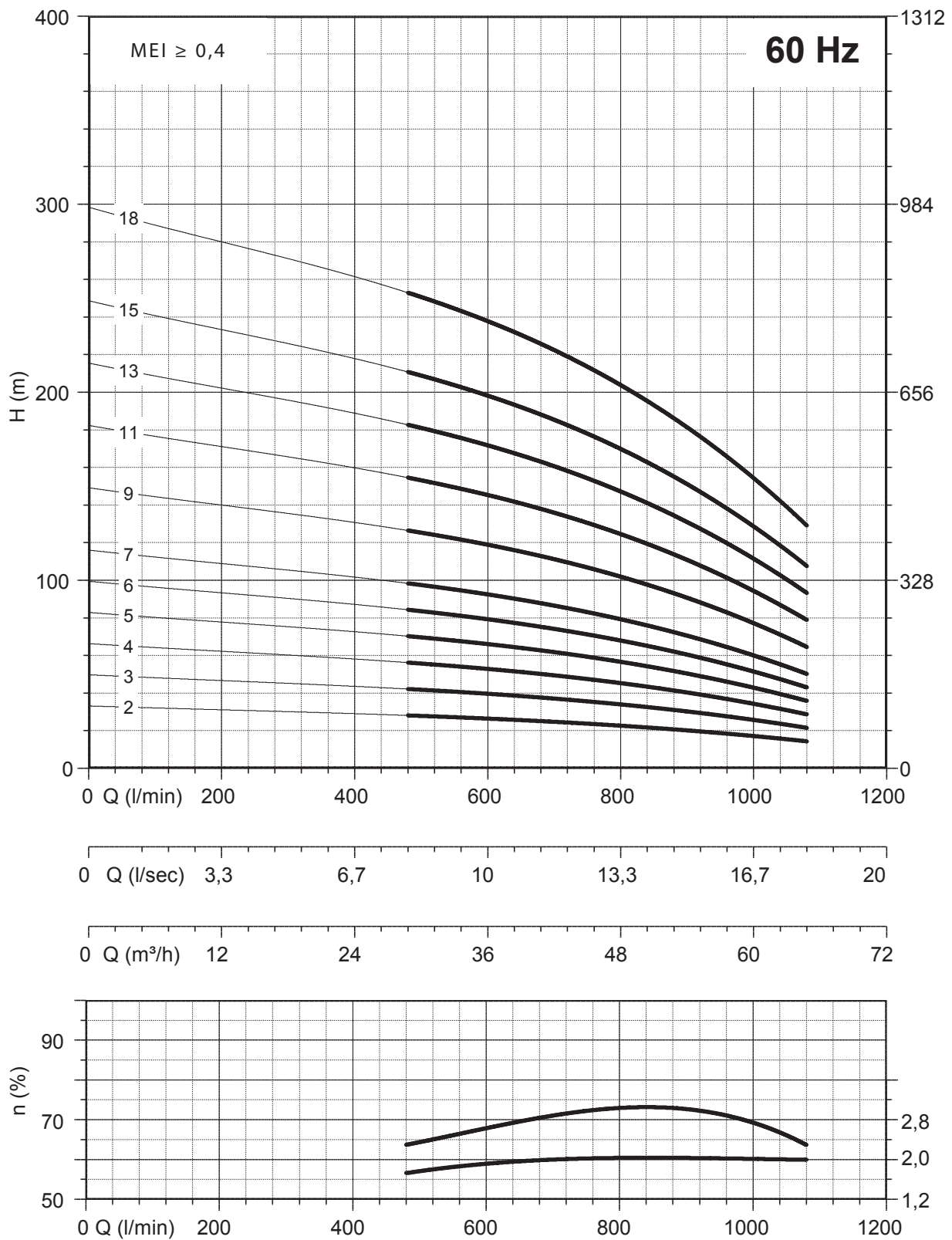
tolleranza alla sabbia 50 g/m³ - sand tolerance 50 g/m³

PANELLI®

6"

140 PS42

140 PSX42



NPSH (m)	25%	50%	75%	100%
140 PS 42 - 140 PSX 42	3,4	3,6	4,5	6,5



italian excellence since 1906

Note/notes

A series of horizontal dotted lines for taking notes, spanning the width of the page.



italian excellence since 1906

6" 140 PR | 140 PRX | **60Hz**

**POMPA SOMMERSA
GIRANTE FLOTTANTE**

**SUBMERSIBLE PUMP
FLOATING IMPELLER**



6" 140 PS | 140 PSX | **60Hz**

**POMPA SOMMERSA
ELEVATA PORTATA
GIRANTE SEMIASSIALE**

**SUBMERSIBLE PUMP
HIGH CAPACITY
SEMIAXIAL IMPELLER**

**RICAMBI
TABELLE MATERIALI**

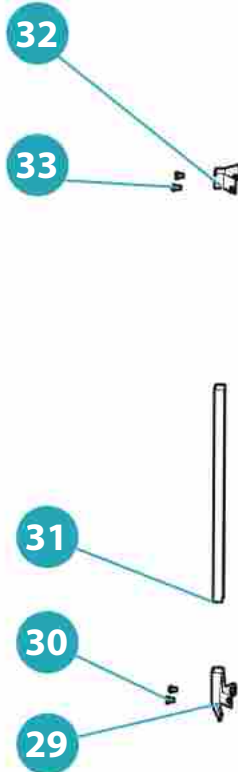
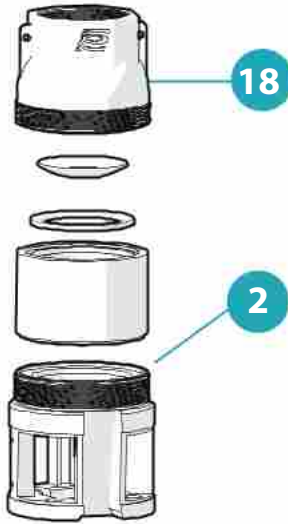
**SPARE PARTS
MATERIAL CHARTS**

6"

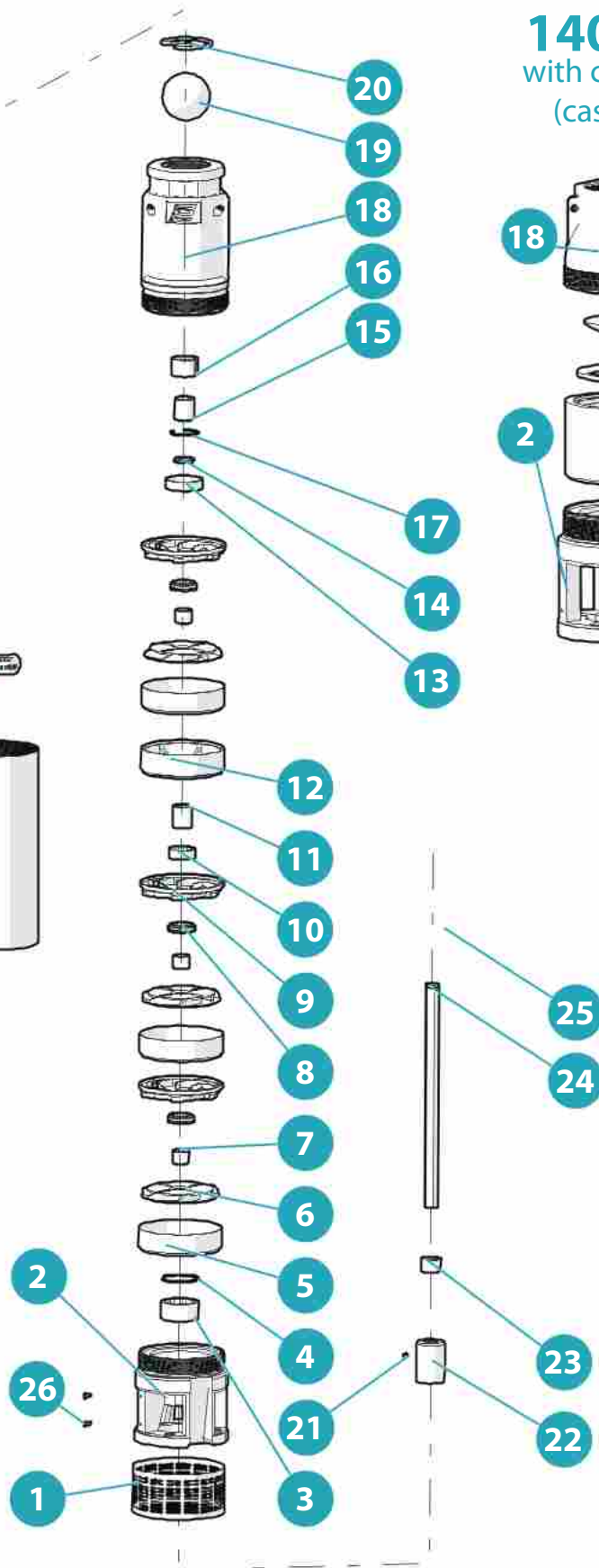
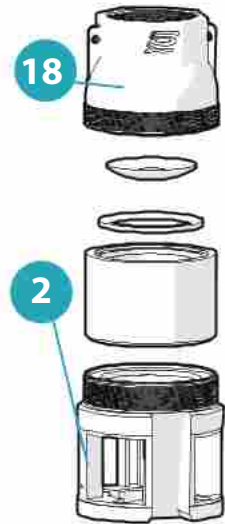
140 PR
140 PRX

PANELLI®

140 PRX (AISI 304)



140 PR with cap valve (cast iron)



tolleranza alla sabbia 400 g/m³ - sand tolerance 400 g/m³

PANELLI®

6"

**140 PR
140 PRX**

140 PR* 140 PRX ACCIAIO INOX AISI 304 - AISI 304 - ACIER INOXIDABLE AISI 304 - ACERO INOXIDABLE AISI 304

N. CODE	DESCRIZIONE (italiano)	MATERIALE (italiano)	DESCRIZIONE (english)	MATERIAL (english)
1	SUCCHERUOLA	ACCIAIO INOX AISI 304	SUCTION STRAINER	AISI 304
2*	GABBIA DI ASPIRAZIONE	GHISA	SUCTION CAGE	CAST IRON
3	BRONZINA PER GABBIA	GOMMA	BEARING BUSH FOR SUCTION CAGE	RUBBER NBR
4	SEEGER BRONZINA	ACCIAIO INOX AISI 304	SEEGER BEARING BUSH	AISI 304
5	ELEMENTO INTERMEDIO	ACCIAIO INOX AISI 304	INTERMEDIATE CASING	AISI 304
6	GIRANTE	NORYL GFN2	IMPELLER	NORYL GFN2
7	DISTANZIATORE INTERMEDIO	ACCIAIO INOX AISI 304	INTERMEDIATE SPACER	AISI 304
8	BRONZINA DIFFUSORE	GOMMA	DIFFUSER BEARING BUSH	RUBBER NBR
9	DIFFUSORE	NORYL GFN2	DIFFUSER	NORYL GFN2
10	BRONZINA SUPPORTO INTERMEDIO	GOMMA	INTERMEDIATE BEARING BUSH	RUBBER NBR
11	DISTANZIATORE INTERMEDIO	ACCIAIO INOX AISI 304	INTERMEDIATE SPACER	AISI 304
12	SUPPORTO INTERMEDIO	NORYL GFN2	INTERMEDIATE SUPPORT	NORYL GFN2
13	PARASABBIA	NORYL GFN2	SAND GUARD	NORYL GFN2
14	ANELLO DISTANZIALE PARASABBIA	POLICARBONATO	SPACER RING SAND GUARD	POLYCARBONATE
15	DISTANZIATORE SUPERIORE	ACCIAIO INOX AISI 304	UPPER SPACER	AISI 304
16	BRONZINA MANDATA	GOMMA	BEARING BUSH FOR DELIVERY BOWL	RUBBER NBR
17	SEEGER BLOCCA BRONZINA	ACCIAIO INOX AISI 304	SEEGER BEARING BUSH	AISI 304
18*	MANDATA	GHISA	DELIVERY BOWL	CAST IRON
19	SFERA	GOMMA 70 SHORE	BALL	RUBBER NBR 70 SHORE
20	ANELLO TENUTA SFERA	ACCIAIO INOX AISI 304	STOP RING FOR DELIVERY BOWL	AISI 304
21	GRANO PER GIUNTO	ACCIAIO INOX AISI 304	SCREW	AISI 304
22	GIUNTO DI TRAINO	ACCIAIO INOX AISI 304	JOINT	AISI 304
23	DISTANZIATORE PRIMA GIRANTE	POLICARBONATO	SPACER FIRST IMPELLER	POLYCARBONATE
24	ALBERO POMPA	ACCIAIO INOX AISI 420	PUMP SHAFT	AISI 420
25	SEEGER	ACCIAIO INOX AISI 304	SEEGER	AISI 304
26	N. 2 VITI M4 X 8 PER SUCCHERUOLA	ACCIAIO INOX AISI 304	N. 2 SCREW M4X8 SUCTION STRAINER	AISI 304
27	CAMICIA	ACCIAIO INOX AISI 304	SLEEVE	AISI 304
28	ETICHETTA ADESIVA	POLIESTERE	ADHESIVE LABEL	POLYESTER
29	STAFFETTA INFERIORE	ACCIAIO INOX AISI 304	LOWER FLANGE	AISI 304
30	N. 2 VITI M4 X 10 PER STAFFETTA INF.	ACCIAIO INOX AISI 304	N. 2 SCREW M4X10 FOR LOWER FLANGE	AISI 304
31	COPRICAPO	ACCIAIO INOX AISI 304	COVER CABLE	AISI 304
32	STAFFETTA SUPERIORE	ACCIAIO INOX AISI 304	UPPER FLANGE	AISI 304
33	N.2 VITI M4 X 10 PER STAFFETTA SUP.	ACCIAIO INOX AISI 304	N. 2 SCREW M4X10 FOR UPPER FLANGE	AISI 304

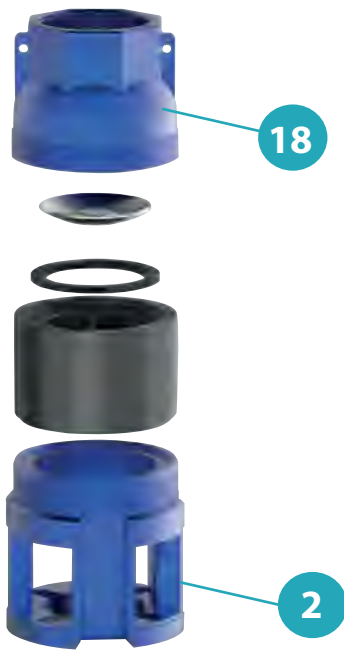
N. CODE	DESCRIPTION (Français)	MATÉRIEL (Français)	DESCRIPCIÓN (español)	MATERIAL (español)
1	CREPINE	ACIER INOXIDABLE AISI 304	REJILLA	ACERO INOXIDABLE AISI 304
2*	CAGE D'ASPIRATION	FONTE	CUERPO DE ASPIRACION	HIERRO FUNDIDO
3	BEARING BUSH POUR CAGE D'ASPIRATION	CAOUTCHOUC	COJINETE CUERPO DE ASPIRACION	GOMA NBR
4	SEEGER BEARING BUSH	ACIER INOXIDABLE AISI 304	SEEGER POR COJINETE	ACERO INOXIDABLE AISI 304
5	ELEMENT INTERMEDIARE	ACIER INOXIDABLE AISI 304	ELEMENTO INTERMEDIO	ACERO INOXIDABLE AISI 304
6	ROUE	NORYL GFN2	IMPULSOR	NORYL GFN2
7	ENTRETOISE INTERMEDIARE	ACIER INOXIDABLE AISI 304	DISTANCIADOR INTERMEDIO	ACERO INOXIDABLE AISI 304
8	DIFFUSEUR BEARING BUSH	CAOUTCHOUC	COJINETE DIFUSOR	GOMA NBR
9	DIFUSEUR	NORYL GFN2	DIFUSOR	NORYL GFN2
10	COUSSINET BEARING BUSH	CAOUTCHOUC	COJINETE SOPORTE INTERMEDIO	GOMA NBR
11	ENTRETOISE INTERMEDIARE	ACIER INOXIDABLE AISI 304	DISTANCIADOR INTERMEDIO	ACERO INOXIDABLE AISI 304
12	SUPPORT INTERMEDIARE	NORYL GFN2	SOPORTE INTERMEDIO	NORYL GFN2
13	PARA SABLE	NORYL GFN2	PROTECTOR ARENA	NORYL GFN2
14	BAGUE ENTRETOISE PARA SABLE	TECHNOPOLYMER	ANILLO DISTANCIADOR PROT. ARENA	TECHNOPOLYMERO
15	BRIDE ENTRETOISE	ACIER INOXIDABLE AISI 304	DISTANCIADOR SUPERIOR	ACERO INOXIDABLE AISI 304
16	BEARING BUSH POUR REFOULEMENT	CAOUTCHOUC	COJINETE CUERPO DE IMPULSION	RUBBER NBR
17	SEEGER BEARING BUSH	ACIER INOXIDABLE AISI 304	SEEGER COJINETE	ACERO INOXIDABLE AISI 304
18*	REFOULEMENT	FONTE	CUERPO DE IMPULSION	HIERRO FUNDIDO
19	BOULE	CAOUTCHOUC 70 SHORE	ESFERA	RUBBER NBR 70 SHORE
20	ANNEAU DE SUBSISTANCE	ACIER INOXIDABLE AISI 304	ANILLO PARA ESFERA	ACERO INOXIDABLE AISI 304
21	VIS	ACIER INOXIDABLE AISI 304	TORNILLO POR ACOPLAMIENTO	ACERO INOXIDABLE AISI 304
22	JOINT	ACIER INOXIDABLE AISI 304	ACOPLAMIENTO	ACERO INOXIDABLE AISI 304
23	ENTRETOISE PREMIERE ROUE	TECHNOPOLYMER	DISTANCIADOR PRIMER IMPULSOR	TECHNOPOLYMERO
24	ARBRE POMPE	ACIER INOXIDABLE AISI 420	EJE DE BOMBA	ACERO INOXIDABLE AISI 420
25	SEEGER	ACIER INOXIDABLE AISI 304	SEEGER	ACERO INOXIDABLE AISI 304
26	N.2 VIS M4X8 POUR CREPINE	ACIER INOXIDABLE AISI 304	N.2 TORNILLOS REJILLA	ACERO INOXIDABLE AISI 304
27	CHEMISE	ACIER INOXIDABLE AISI 304	CAMISA	ACERO INOXIDABLE AISI 304
28	ADHESIVE ÉTIQUETTE	PLASTIQUE	ETIQUETA	PLASTICO
29	BRIDE INFERIEURE	ACIER INOXIDABLE AISI 304	GRAPA INFERIOR	ACERO INOXIDABLE AISI 304
30	N. 2 VIS M4X10 POUR BRIDE INFERIEURE	ACIER INOXIDABLE AISI 304	N. 2 TORNILLOS GRAPA INFERIOR	ACERO INOXIDABLE AISI 304
31	PROTECTION CABLE	ACIER INOXIDABLE AISI 304	PARACABLE	ACERO INOXIDABLE AISI 304
32	BRIDE SUPERIEURE	ACIER INOXIDABLE AISI 304	GRAPA SUPERIOR	ACERO INOXIDABLE AISI 304
33	N. 2 VIS M4X10 POUR BRIDE SUPERIEURE	ACIER INOXIDABLE AISI 304	N. 2 TORNILLOS GRAPA SUPERIOR	ACERO INOXIDABLE AISI 304

6"

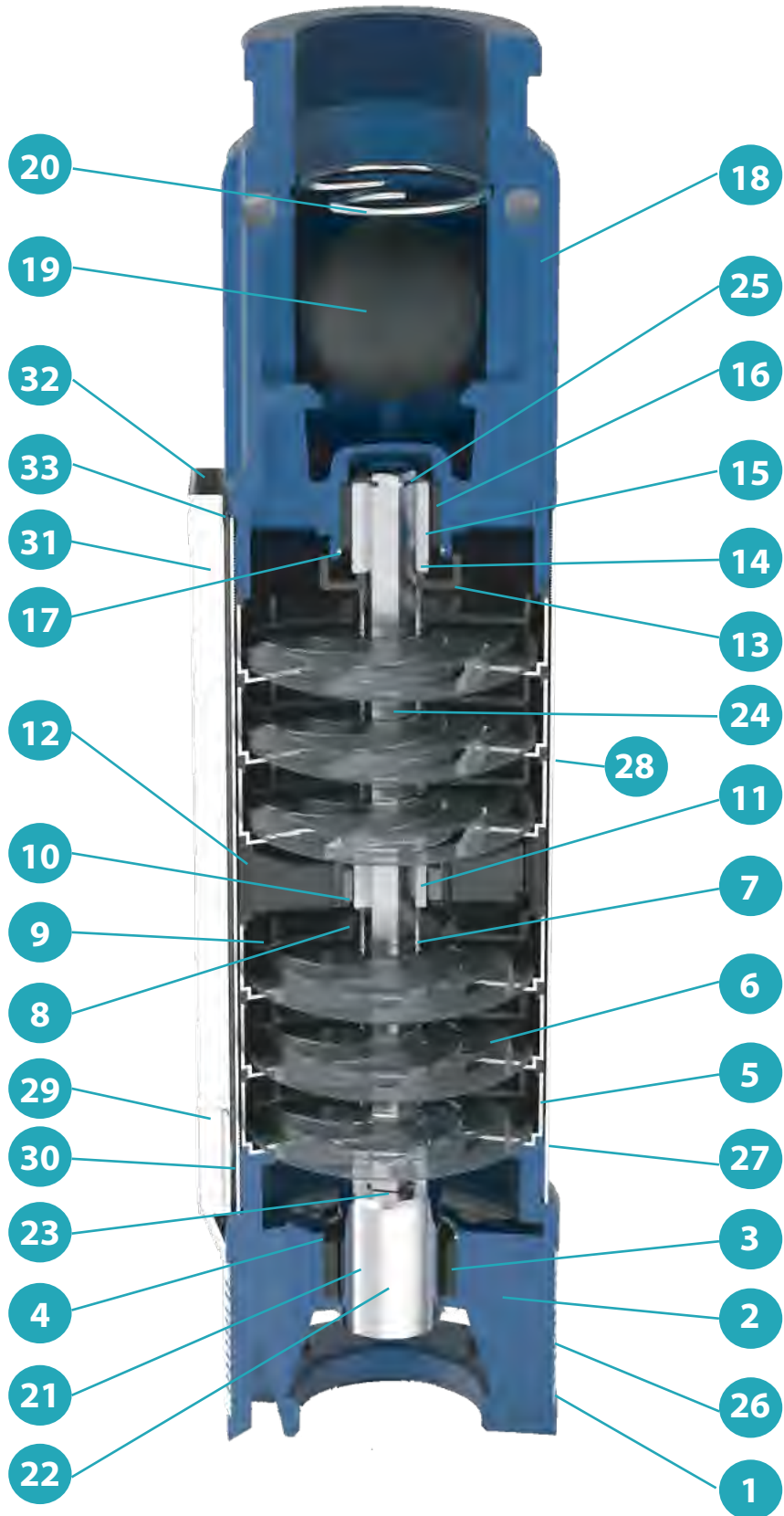
140 PR
140 PRX

PANELLI®

140 PR with cap valve (cast iron)



140 PRX AISI 304



tolleranza alla sabbia 400 g/m³ - sand tolerance 400 g/m³

PANELLI®

6"

**140 PR
140 PRX**

140 PR* 140 PRX ACCIAIO INOX AISI 304 - AISI 304 - ACIER INOXIDABLE AISI 304 - ACERO INOXIDABLE AISI 304

N. CODE	DESCRIZIONE (italiano)	MATERIALE (italiano)	DESCRIZIONE (english)	MATERIAL (english)
1	SUCCHERUOLA	ACCIAIO INOX AISI 304	SUCTION STRAINER	AISI 304
2*	GABBIA DI ASPIRAZIONE	GHISA	SUCTION CAGE	CAST IRON
3	BRONZINA PER GABBIA	GOMMA	BEARING BUSH FOR SUCTION CAGE	RUBBER NBR
4	SEEGER BRONZINA	ACCIAIO INOX AISI 304	SEEGER BEARING BUSH	AISI 304
5	ELEMENTO INTERMEDIO	ACCIAIO INOX AISI 304	INTERMEDIATE CASING	AISI 304
6	GIRANTE	NORYL GFN2	IMPELLER	NORYL GFN2
7	DISTANZIATORE INTERMEDIO	ACCIAIO INOX AISI 304	INTERMEDIATE SPACER	AISI 304
8	BRONZINA DIFFUSORE	GOMMA	DIFFUSER BEARING BUSH	RUBBER NBR
9	DIFFUSORE	NORYL GFN2	DIFFUSER	NORYL GFN2
10	BRONZINA SUPPORTO INTERMEDIO	GOMMA	INTERMEDIATE BEARING BUSH	RUBBER NBR
11	DISTANZIATORE INTERMEDIO	ACCIAIO INOX AISI 304	INTERMEDIATE SPACER	AISI 304
12	SUPPORTO INTERMEDIO	NORYL GFN2	INTERMEDIATE SUPPORT	NORYL GFN2
13	PARASABBIA	NORYL GFN2	SAND GUARD	NORYL GFN2
14	ANELLO DISTANZIALE PARASABBIA	POLICARBONATO	SPACER RING SAND GUARD	POLYCARBONATE
15	DISTANZIATORE SUPERIORE	ACCIAIO INOX AISI 304	UPPER SPACER	AISI 304
16	BRONZINA MANDATA	GOMMA	BEARING BUSH FOR DELIVERY BOWL	RUBBER NBR
17	SEEGER BLOCCA BRONZINA	ACCIAIO INOX AISI 304	SEEGER BEARING BUSH	AISI 304
18*	MANDATA	GHISA	DELIVERY BOWL	CAST IRON
19	SFERA	GOMMA 70 SHORE	BALL	RUBBER NBR 70 SHORE
20	ANELLO TENUTA SFERA	ACCIAIO INOX AISI 304	STOP RING FOR DELIVERY BOWL	AISI 304
21	GRANO PER GIUNTO	ACCIAIO INOX AISI 304	SCREW	AISI 304
22	GIUNTO DI TRAINO	ACCIAIO INOX AISI 304	JOINT	AISI 304
23	DISTANZIATORE PRIMA GIRANTE	POLICARBONATO	SPACER FIRST IMPELLER	POLYCARBONATE
24	ALBERO POMPA	ACCIAIO INOX AISI 420	PUMP SHAFT	AISI 420
25	SEEGER	ACCIAIO INOX AISI 304	SEEGER	AISI 304
26	N. 2 VITI M4 X 8 PER SUCCHERUOLA	ACCIAIO INOX AISI 304	N. 2 SCREW M4X8 SUCTION STRAINER	AISI 304
27	CAMICIA	ACCIAIO INOX AISI 304	SLEEVE	AISI 304
28	ETICHETTA ADESIVA	POLIESTERE	ADHESIVE LABEL	POLYESTER
29	STAFFETTA INFERIORE	ACCIAIO INOX AISI 304	LOWER FLANGE	AISI 304
30	N. 2 VITI M4 X 10 PER STAFFETTA INF.	ACCIAIO INOX AISI 304	N. 2 SCREW M4X10 FOR LOWER FLANGE	AISI 304
31	COPRICAPO	ACCIAIO INOX AISI 304	COVER CABLE	AISI 304
32	STAFFETTA SUPERIORE	ACCIAIO INOX AISI 304	UPPER FLANGE	AISI 304
33	N.2 VITI M4 X 10 PER STAFFETTA SUP.	ACCIAIO INOX AISI 304	N. 2 SCREW M4X10 FOR UPPER FLANGE	AISI 304

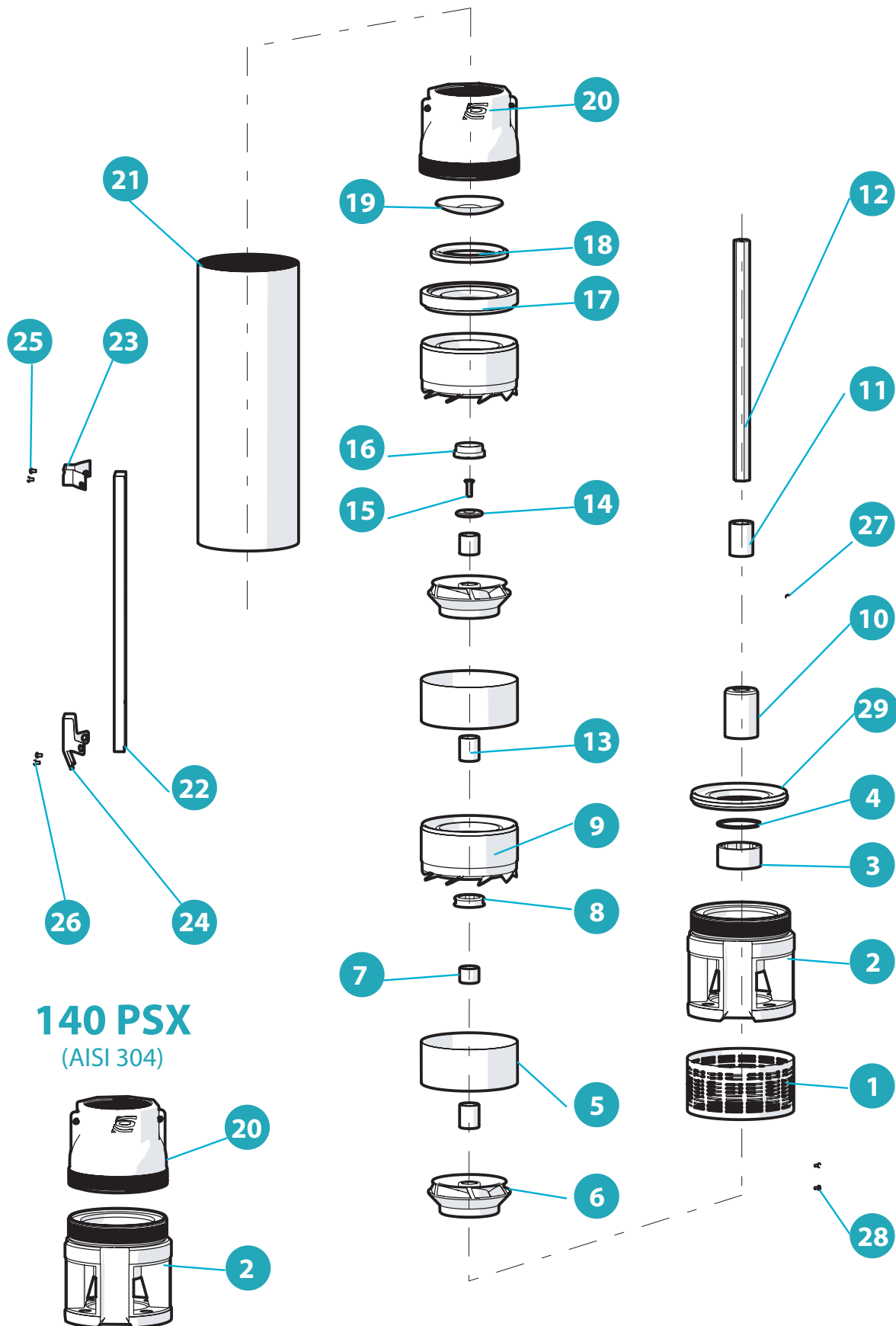
N. CODE	DESCRIPTION (Français)	MATÉRIEL (Français)	DESCRIPCIÓN (español)	MATERIAL (español)
1	CREPINE	ACIER INOXIDABLE AISI 304	REJILLA	ACERO INOXIDABLE AISI 304
2*	CAGE D'ASPIRATION	FONTE	CUERPO DE ASPIRACION	HIERRO FUNDIDO
3	BEARING BUSH POUR CAGE D'ASPIRATION	CAOUTCHOUC	COJINETE CUERPO DE ASPIRACION	GOMA NBR
4	SEEGER BEARING BUSH	ACIER INOXIDABLE AISI 304	SEEGER POR COJINETE	ACERO INOXIDABLE AISI 304
5	ELEMENT INTERMEDIARE	ACIER INOXIDABLE AISI 304	ELEMENTO INTERMEDIO	ACERO INOXIDABLE AISI 304
6	ROUE	NORYL GFN2	IMPULSOR	NORYL GFN2
7	ENTRETOISE INTERMEDIARE	ACIER INOXIDABLE AISI 304	DISTANCIADOR INTERMEDIO	ACERO INOXIDABLE AISI 304
8	DIFFUSEUR BEARING BUSH	CAOUTCHOUC	COJINETE DIFUSOR	GOMA NBR
9	DIFUSEUR	NORYL GFN2	DIFUSOR	NORYL GFN2
10	COUSSINET BEARING BUSH	CAOUTCHOUC	COJINETE SOPORTE INTERMEDIO	GOMA NBR
11	ENTRETOISE INTERMEDIARE	ACIER INOXIDABLE AISI 304	DISTANCIADOR INTERMEDIO	ACERO INOXIDABLE AISI 304
12	SUPPORT INTERMEDIARE	NORYL GFN2	SOPORTE INTERMEDIO	NORYL GFN2
13	PARA SABLE	NORYL GFN2	PROTECTOR ARENA	NORYL GFN2
14	BAGUE ENTRETOISE PARA SABLE	TECHNOPOLYMER	ANILLO DISTANCIADOR PROT. ARENA	TECHNOPOLYMERO
15	BRIDE ENTRETOISE	ACIER INOXIDABLE AISI 304	DISTANCIADOR SUPERIOR	ACERO INOXIDABLE AISI 304
16	BEARING BUSH POUR REFOULEMENT	CAOUTCHOUC	COJINETE CUERPO DE IMPULSION	RUBBER NBR
17	SEEGER BEARING BUSH	ACIER INOXIDABLE AISI 304	SEEGER COJINETE	ACERO INOXIDABLE AISI 304
18*	REFOULEMENT	FONTE	CUERPO DE IMPULSION	HIERRO FUNDIDO
19	BOULE	CAOUTCHOUC 70 SHORE	ESFERA	RUBBER NBR 70 SHORE
20	ANNEAU DE SUBSISTANCE	ACIER INOXIDABLE AISI 304	ANILLO PARA ESFERA	ACERO INOXIDABLE AISI 304
21	VIS	ACIER INOXIDABLE AISI 304	TORNILLO POR ACOPLAMIENTO	ACERO INOXIDABLE AISI 304
22	JOINT	ACIER INOXIDABLE AISI 304	ACOPLAMIENTO	ACERO INOXIDABLE AISI 304
23	ENTRETOISE PREMIERE ROUE	TECHNOPOLYMER	DISTANCIADOR PRIMER IMPULSOR	TECHNOPOLYMERO
24	ARBRE POMPE	ACIER INOXIDABLE AISI 420	EJE DE BOMBA	ACERO INOXIDABLE AISI 420
25	SEEGER	ACIER INOXIDABLE AISI 304	SEEGER	ACERO INOXIDABLE AISI 304
26	N.2 VIS M4X8 POUR CREPINE	ACIER INOXIDABLE AISI 304	N.2 TORNILLOS REJILLA	ACERO INOXIDABLE AISI 304
27	CHEMISE	ACIER INOXIDABLE AISI 304	CAMISA	ACERO INOXIDABLE AISI 304
28	ADHESIVE ÉTIQUETTE	PLASTIQUE	ETIQUETA	PLASTICO
29	BRIDE INFERIEURE	ACIER INOXIDABLE AISI 304	GRAPA INFERIOR	ACERO INOXIDABLE AISI 304
30	N. 2 VIS M4X10 POUR BRIDE INFERIEURE	ACIER INOXIDABLE AISI 304	N. 2 TORNILLOS GRAPA INFERIOR	ACERO INOXIDABLE AISI 304
31	PROTECTION CABLE	ACIER INOXIDABLE AISI 304	PARACABLE	ACERO INOXIDABLE AISI 304
32	BRIDE SUPERIEURE	ACIER INOXIDABLE AISI 304	GRAPA SUPERIOR	ACERO INOXIDABLE AISI 304
33	N. 2 VIS M4X10 POUR BRIDE SUPERIEURE	ACIER INOXIDABLE AISI 304	N. 2 TORNILLOS GRAPA SUPERIOR	ACERO INOXIDABLE AISI 304

tolleranza alla sabbia 50 g/m³ - sand tolerance 50 g/m³

6"

140 PS
140 PSX

PANELLI®



tolleranza alla sabbia 50 g/m³ - sand tolerance 50 g/m³

PANELLI®

6"

**140 PS
140 PSX**

140 PS *140 PSX ACCIAIO INOX AISI 304 - AISI 304 - ACIER INOXIDABLE AISI 304 - ACERO INOXIDABLE AISI 304

N. CODE	DESCRIZIONE (italiano)	MATERIALE (italiano)	DESCRIZIONE (english)	MATERIAL (english)
1	SUCCHERUOLA	ACCIAIO INOX AISI 304	SUCTION STRAINER	AISI 304
2 *	GABBIA DI ASPIRAZIONE	GHISA	SUCTION CAGE	CAST IRON
3	BRONZINA PER GABBIA	GOMMA	BEARING BUSH FOR SUCTION CAGE	RUBBER NBR
4	SEEGER BRONZINA	ACCIAIO INOX AISI 304	SEEGER BEARING BUSH	AISI 304
5	ELEMENTO INTERMEDIO	ACCIAIO INOX AISI 304	INTERMEDIATE CASING	AISI 304
6	GIRANTE	NORYL GFN2	IMPELLER	NORYL GFN2
7	DISTANZIATORE INTERMEDIO	ACCIAIO INOX AISI 304	INTERMEDIATE SPACER	AISI 304
8	BRONZINA DIFFUSORE	GOMMA	DIFFUSER BEARING BUSH	RUBBER NBR
9	DIFFUSORE	NORYL GFN2 + ACCIAIO INOX AISI 304	DIFFUSER	NORYL GFN2 + RING AISI 304
10	GIUNTO DI TRAINO	ACCIAIO INOX AISI 304	JOINT	AISI 304
11	DISTANZIATORE PRIMA GIRANTE	NORYL GFN2	SPACER FIRST IMPELLER	NORYL GFN2
12	ALBERO POMPA	ACCIAIO INOX AISI 420	PUMP SHAFT	AISI 420
13	DISTANZIATORE	NORYL GFN2	SPACER	NORYL GFN2
14	DISCO ACCIAIO	ACCIAIO INOX AISI 304	RING	AISI 304
15	VITE	ACCIAIO INOX AISI 304	SCREW	AISI 304
16	CONTROSOSPENSIONE	PTFE+25%CARBONE	COUNTERTHRUST	PTFE+25%CARBON
17	ANELLO GUARNIZIONE MANDATA	NORYL GFN2	RING GASKET VALVE	NORYL GFN2
18	GUARNIZIONE FARFALLA	GOMMA	GASKET VALVE	RUBBER NBR
19	FARFALLA	ACCIAIO INOX AISI 304	CAP VALVE	AISI 304
20 *	MANDATA	GHISA	DELIVERY BOWL	CAST IRON
21	CAMICIA	ACCIAIO INOX AISI 304	SLEEVE	AISI 304
22	COPRICAVO	ACCIAIO INOX AISI 304	COVER CABLE	AISI 304
23	STAFFETTA SUPERIORE	ACCIAIO INOX AISI 304	UPPER FLANGE	AISI 304
24	STAFFETTA INFERIORE	ACCIAIO INOX AISI 304	LOWER FLANGE	AISI 304
25	N. 2 VITI M4 X 10 PER STAFFETTA SUP.	ACCIAIO INOX AISI 304	N. 2 SCREW M4X10 FOR UPPER FLANGE	AISI 304
26	N. 2 VITI M4 X 10 PER STAFFETTA INF.	ACCIAIO INOX AISI 304	N. 2 SCREW M4X10 FOR LOWER FLANGE	AISI 304
27	GRANO PER GIUNTO	ACCIAIO INOX AISI 304	SCREW	AISI 304
28	N. 2 VITI M4 X 8 PER SUCCHERUOLA	ACCIAIO INOX AISI 304	N. 2 SCREW M4X8 SUCTION STRAINER	AISI 304
29	ANELLO RACCORDO GABBIA	NORYL GFN2 + ACCIAIO INOX AISI 304	RING FOR SUCTION CAGE	NORYL GFN2 + RING AISI 304

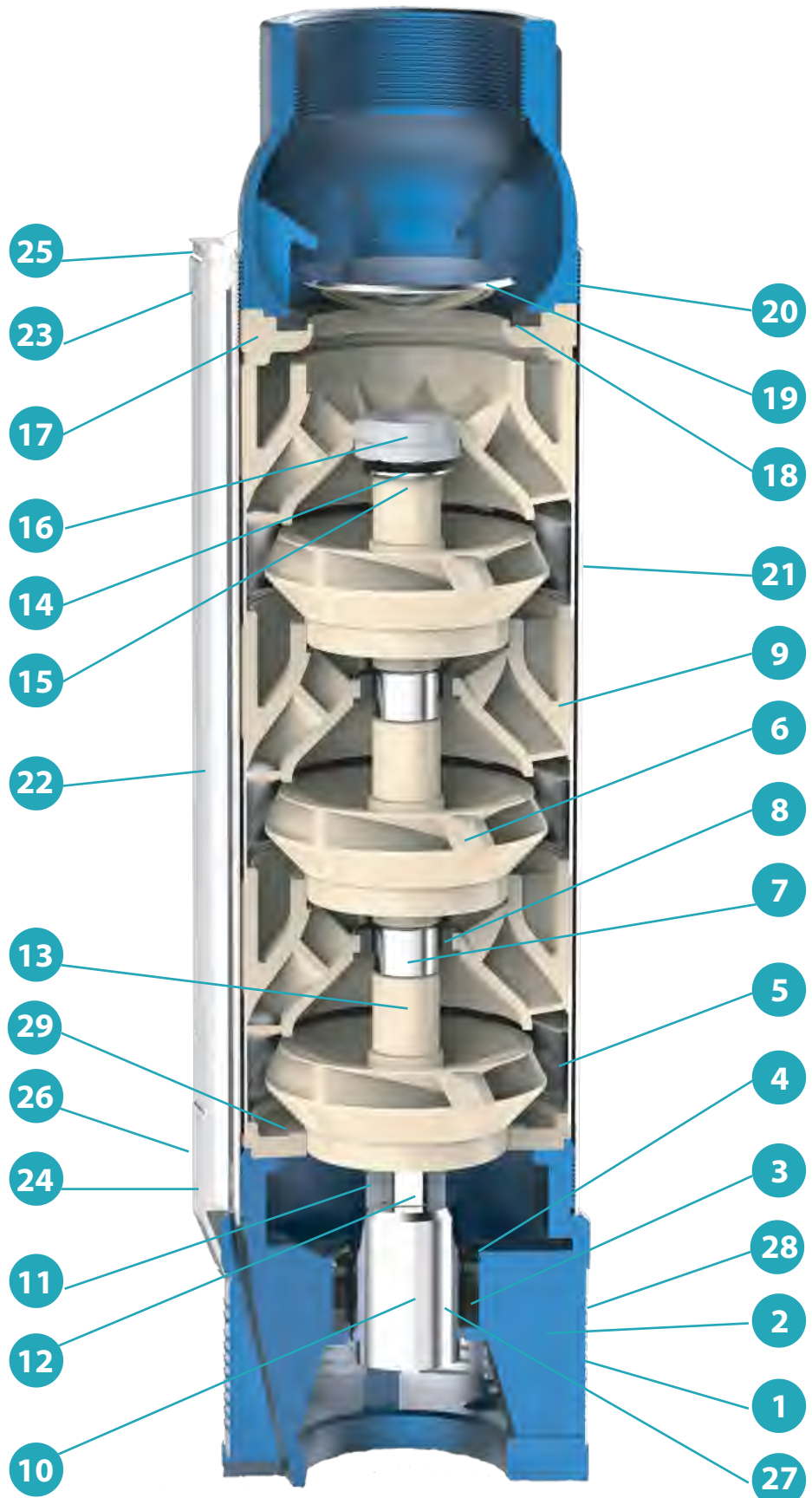
N. CODE	DESCRIPTION (Français)	MATÉRIEL (Français)	DESCRIPCIÓN (español)	MATERIAL (español)
1	CREPINE	ACIER INOXIDABLE AISI 304	REJILLA	ACERO INOXIDABLE AISI 304
2 *	CAGE D'ASPIRATION	FONTE	CUERPO DE ASPIRACION	HIERRO FUNDIDO
3	BEARING BUSH POUR CAGE D'ASPIRATION	CAOUTCHOUC	COJINETE CUERPO DE ASPIRACION	GOMA NBR
4	SEEGER BEARING BUSH	ACIER INOXIDABLE AISI 304	SEEGER POR COJINETE	ACERO INOXIDABLE AISI 304
5	ELEMENT INTERMEDIARE	ACIER INOXIDABLE AISI 304	ELEMENTO INTERMEDIO	ACERO INOXIDABLE AISI 304
6	ROUE	NORYL GFN2	IMPULSOR	NORYL GFN2
7	ENTRETOISE INTERMEDIARE	ACIER INOXIDABLE AISI 304	DISTANCIADOR INTERMEDIO	ACERO INOXIDABLE AISI 304
8	DIFFUSEUR BEARING BUSH	CAOUTCHOUC	COJINETE DIFUSOR	GOMA NBR
9	DIFFUSEUR	NORYL GFN2 + ACIER INOX. AISI 304	DIFUSOR	NORYL GFN2 + ACERO INOX. AISI 304
10	JOINT	ACIER INOXIDABLE AISI 304	ACOPLAMIENTO	ACERO INOXIDABLE AISI 304
11	ENTRETOISE PREMIERE ROUE	NORYL GFN2	DISTANCIADOR PRIMER IMPULSOR	NORYL GFN2
12	ARBRE POMPE	ACIER INOXIDABLE AISI 420	EJE DE BOMBA	ACERO INOXIDABLE AISI 420
13	ENTRETOISE	NORYL GFN2	DISTANCIADOR	NORYL GFN2
14	RING	ACIER INOXIDABLE AISI 304	ANILLO EN ACERO	ACERO INOXIDABLE AISI 304
15	VIS	ACIER INOXIDABLE AISI 304	TORNILLO	ACERO INOXIDABLE AISI 304
16	CONTRESUSPENSION	PTFE+ 25% GRAPHITE	CONTRA-SUSPENSION	PTFE+25%CARBON
17	ANNEAU VALVE GASKET	NORYL GFN2	JUNTA PARA VALVULA	NORYL GFN2
18	BAGUE VALVE GASKET	CAOUTCHOUC	JUNTA VALVULA	GOMA NBR
19	PLAT	ACIER INOXIDABLE AISI 304	VALVULA	ACERO INOXIDABLE AISI 304
20 *	REFOULEMENT	FONTE	CUERPO DE IMPULSION	HIERRO FUNDIDO
21	CHEMISE	ACIER INOXIDABLE AISI 304	CAMISA	ACERO INOXIDABLE AISI 304
22	PROTECTION CABLE	ACIER INOXIDABLE AISI 304	PARACABLE	ACERO INOXIDABLE AISI 304
23	BRIDE SUPERIEURE	ACIER INOXIDABLE AISI 304	GRAPA SUPERIOR	ACERO INOXIDABLE AISI 304
24	BRIDE INFERIEURE	ACIER INOXIDABLE AISI 304	GRAPA INFERIOR	ACERO INOXIDABLE AISI 304
25	N.2 VIS M4X10 POUR BRIDE SUPERIEURE	ACIER INOXIDABLE AISI 304	N. 2 TORNILLOS GRAPA SUPERIOR	ACERO INOXIDABLE AISI 304
26	N.2 VIS M4X10 POUR BRIDE INFERIEURE	ACIER INOXIDABLE AISI 304	N. 2 TORNILLOS GRAPA INFERIOR	ACERO INOXIDABLE AISI 304
27	VIS	ACIER INOXIDABLE AISI 304	TORNILLO POR ACOPLAMIENTO	ACERO INOXIDABLE AISI 304
28	N.2 VIS M4X8 POUR CREPINE	ACIER INOXIDABLE AISI 304	N. 2 TORNILLOS REJILLA	ACERO INOXIDABLE AISI 304
29	ANNEAU FOR CAGE D'ASPIRATION	NORYL GFN2 + ACIER INOX. AISI 304	ANILLO CUERPO DE ASPIRACION	NORYL GFN2 + ACERO INOX. AISI 304

6"

140 PS
140 PSX

PANELLI®

140 PSX
(AISI 304)



tolleranza alla sabbia 50 g/m³ - sand tolerance 50 g/m³

PANELLI®

6"

**140 PS
140 PSX**

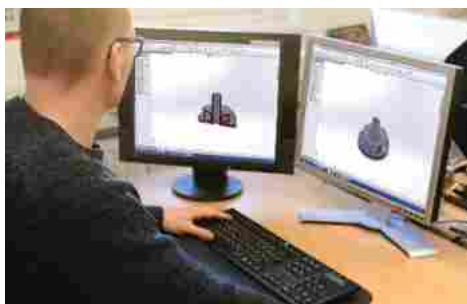
140 PS *140 PSX ACCIAIO INOX AISI 304 - AISI 304 - ACIER INOXIDABLE AISI 304 - ACERO INOXIDABLE AISI 304

N. CODE	DESCRIZIONE (italiano)	MATERIALE (italiano)	DESCRIZIONE (english)	MATERIAL (english)
1	SUCCHERUOLA	ACCIAIO INOX AISI 304	SUCTION STRAINER	AISI 304
2 *	GABBIA DI ASPIRAZIONE	GHISA	SUCTION CAGE	CAST IRON
3	BRONZINA PER GABBIA	GOMMA	BEARING BUSH FOR SUCTION CAGE	RUBBER NBR
4	SEEGER BRONZINA	ACCIAIO INOX AISI 304	SEEGER BEARING BUSH	AISI 304
5	ELEMENTO INTERMEDIO	ACCIAIO INOX AISI 304	INTERMEDIATE CASING	AISI 304
6	GIRANTE	NORYL GFN2	IMPELLER	NORYL GFN2
7	DISTANZIATORE INTERMEDIO	ACCIAIO INOX AISI 304	INTERMEDIATE SPACER	AISI 304
8	BRONZINA DIFFUSORE	GOMMA	DIFFUSER BEARING BUSH	RUBBER NBR
9	DIFFUSORE	NORYL GFN2 + ACCIAIO INOX AISI 304	DIFFUSER	NORYL GFN2 + RING AISI 304
10	GIUNTO DI TRAINO	ACCIAIO INOX AISI 304	JOINT	AISI 304
11	DISTANZIATORE PRIMA GIRANTE	NORYL GFN2	SPACER FIRST IMPELLER	NORYL GFN2
12	ALBERO POMPA	ACCIAIO INOX AISI 420	PUMP SHAFT	AISI 420
13	DISTANZIATORE	NORYL GFN2	SPACER	NORYL GFN2
14	DISCO ACCIAIO	ACCIAIO INOX AISI 304	RING	AISI 304
15	VITE	ACCIAIO INOX AISI 304	SCREW	AISI 304
16	CONTROSOSPENSIONE	PTFE+25%CARBONE	COUNTERTHRUST	PTFE+25%CARBON
17	ANELLO GUARNIZIONE MANDATA	NORYL GFN2	RING GASKET VALVE	NORYL GFN2
18	GUARNIZIONE FARFALLA	GOMMA	GASKET VALVE	RUBBER NBR
19	FARFALLA	ACCIAIO INOX AISI 304	CAP VALVE	AISI 304
20 *	MANDATA	GHISA	DELIVERY BOWL	CAST IRON
21	CAMICIA	ACCIAIO INOX AISI 304	SLEEVE	AISI 304
22	COPRICAVO	ACCIAIO INOX AISI 304	COVER CABLE	AISI 304
23	STAFFETTA SUPERIORE	ACCIAIO INOX AISI 304	UPPER FLANGE	AISI 304
24	STAFFETTA INFERIORE	ACCIAIO INOX AISI 304	LOWER FLANGE	AISI 304
25	N. 2 VITI M4 X 10 PER STAFFETTA SUP.	ACCIAIO INOX AISI 304	N. 2 SCREW M4X10 FOR UPPER FLANGE	AISI 304
26	N. 2 VITI M4 X 10 PER STAFFETTA INF.	ACCIAIO INOX AISI 304	N. 2 SCREW M4X10 FOR LOWER FLANGE	AISI 304
27	GRANO PER GIUNTO	ACCIAIO INOX AISI 304	SCREW	AISI 304
28	N. 2 VITI M4 X 8 PER SUCCHERUOLA	ACCIAIO INOX AISI 304	N. 2 SCREW M4X8 SUCTION STRAINER	AISI 304
29	ANELLO RACCORDO GABBIA	NORYL GFN2 + ACCIAIO INOX AISI 304	RING FOR SUCTION CAGE	NORYL GFN2 + RING AISI 304

N. CODE	DESCRIPTION (Français)	MATÉRIEL (Français)	DESCRIPCIÓN (español)	MATERIAL (español)
1	CREPINE	ACIER INOXIDABLE AISI 304	REJILLA	ACERO INOXIDABLE AISI 304
2 *	CAGE D'ASPIRATION	FONTE	CUERPO DE ASPIRACION	HIERRO FUNDIDO
3	BEARING BUSH POUR CAGE D'ASPIRATION	CAOUTCHOUC	COJINETE CUERPO DE ASPIRACION	GOMA NBR
4	SEEGER BEARING BUSH	ACIER INOXIDABLE AISI 304	SEEGER POR COJINETE	ACERO INOXIDABLE AISI 304
5	ELEMENT INTERMEDIARE	ACIER INOXIDABLE AISI 304	ELEMENTO INTERMEDIO	ACERO INOXIDABLE AISI 304
6	ROUE	NORYL GFN2	IMPULSOR	NORYL GFN2
7	ENTRETOISE INTERMEDIARE	ACIER INOXIDABLE AISI 304	DISTANCIADOR INTERMEDIO	ACERO INOXIDABLE AISI 304
8	DIFFUSEUR BEARING BUSH	CAOUTCHOUC	COJINETE DIFUSOR	GOMA NBR
9	DIFFUSEUR	NORYL GFN2 + ACIER INOX. AISI 304	DIFUSOR	NORYL GFN2 + ACERO INOX. AISI 304
10	JOINT	ACIER INOXIDABLE AISI 304	ACOPLAMIENTO	ACERO INOXIDABLE AISI 304
11	ENTRETOISE PREMIERE ROUE	NORYL GFN2	DISTANCIADOR PRIMER IMPULSOR	NORYL GFN2
12	ARBRE POMPE	ACIER INOXIDABLE AISI 420	EJE DE BOMBA	ACERO INOXIDABLE AISI 420
13	ENTRETOISE	NORYL GFN2	DISTANCIADOR	NORYL GFN2
14	RING	ACIER INOXIDABLE AISI 304	ANILLO EN ACERO	ACERO INOXIDABLE AISI 304
15	VIS	ACIER INOXIDABLE AISI 304	TORNILLO	ACERO INOXIDABLE AISI 304
16	CONTRESUSPENSION	PTFE+ 25% GRAPHITE	CONTRA-SUSPENSION	PTFE+25%CARBON
17	ANNEAU VALVE GASKET	NORYL GFN2	JUNTA PARA VALVULA	NORYL GFN2
18	BAGUE VALVE GASKET	CAOUTCHOUC	JUNTA VALVULA	GOMA NBR
19	PLAT	ACIER INOXIDABLE AISI 304	VALVULA	ACERO INOXIDABLE AISI 304
20 *	REFOULEMENT	FONTE	CUERPO DE IMPULSION	HIERRO FUNDIDO
21	CHEMISE	ACIER INOXIDABLE AISI 304	CAMISA	ACERO INOXIDABLE AISI 304
22	PROTECTION CABLE	ACIER INOXIDABLE AISI 304	PARACABLE	ACERO INOXIDABLE AISI 304
23	BRIDE SUPERIEURE	ACIER INOXIDABLE AISI 304	GRAPA SUPERIOR	ACERO INOXIDABLE AISI 304
24	BRIDE INFERIEURE	ACIER INOXIDABLE AISI 304	GRAPA INFERIOR	ACERO INOXIDABLE AISI 304
25	N.2 VIS M4X10 POUR BRIDE SUPERIEURE	ACIER INOXIDABLE AISI 304	N. 2 TORNILLOS GRAPA SUPERIOR	ACERO INOXIDABLE AISI 304
26	N.2 VIS M4X10 POUR BRIDE INFERIEURE	ACIER INOXIDABLE AISI 304	N. 2 TORNILLOS GRAPA INFERIOR	ACERO INOXIDABLE AISI 304
27	VIS	ACIER INOXIDABLE AISI 304	TORNILLO POR ACOPLAMIENTO	ACERO INOXIDABLE AISI 304
28	N.2 VIS M4X8 POUR CREPINE	ACIER INOXIDABLE AISI 304	N. 2 TORNILLOS REJILLA	ACERO INOXIDABLE AISI 304
29	ANNEAU FOR CAGE D'ASPIRATION	NORYL GFN2 + ACIER INOX. AISI 304	ANILLO CUERPO DE ASPIRACION	NORYL GFN2 + ACERO INOX. AISI 304

PANELLI®

italian excellence since 1906



Panelli s.r.l.

Sede legale: 37047 San Bonifacio (VR) ITALY - Via E. Fermi, 7

Unità produttiva: 15122 (Alessandria) ITALY

Via Rana , 63/65 – Z.I D5 - Spinetta Marengo

Phone : + 39 0131 619506 - Fax : + 39 0131 619017

Email : info@panellipumps.it - www.panellipumps.it

Società soggetta a direzione e coordinamento di

PEDROLLO GROUP s.r.l.

