

tolleranza alla sabbia 400 g/m³ - sand tolerance 400 g/m³

PANELLI®

italian excellence since 1906



6" 140 PR | 140 PRX | **50Hz**

**POMPA SOMMERSA
GIRANTE FLOTTANTE
SUBMERSIBLE PUMP
FLOATING IMPELLER**



MADE IN ITALY

6" PR/PS - 1



maximum
400 g/m³

6" 140 PR | 140 PRX | **50Hz**

POMPA SOMMERSA GIRANTE FLOTTANTE
SUBMERSIBLE PUMP FLOATING IMPELLER



Girante Flottante Brevettata

Floating Impeller Patented

Brevet Roue Flottante

Rodete Flotante Patentado

Assemblaggio robotizzato

Robotized assembly

Assemblage robotisé

Montaje robotizado

Massimo contenuto di sabbia: 400 gr/m³

Maximum sand content: 400 gr/m³

Tolérance de sable maximum: 400 gr/m³

Maxima cantidad de arena: 400 gr/m³

PANNELLI®

italian excellence since 1906

Tolleranze secondo UNI ISO 9906 livello 3B - Tolerances according to UNI ISO 9906 grade 3B

6" PR/PS - 2

tolleranza alla sabbia 400 g/m³ - sand tolerance 400 g/m³

PANELLI®

italian excellence since 1906

6"

140 PR | 140 PRX | 50Hz

POMPA SOMMERSA GIRANTE FLOTTANTE
SUBMERSIBLE PUMP FLOATING IMPELLER



Girante e diffusore in Noryl Elemento in AISI 304

Impeller and diffuser in Noryl Stainless Steel Casing AISI 304

Roue et Diffuseur en Noryl Élément en Acier Inoxydable AISI 304

Rodete y Difusor en Noryl Elemento Intermedio en Acero Inoxydable AISI 304

Versione valvola a sfera in gomma

Rubber globe version

Version avec sphère en caoutchouc

Version con esfera en caucho

Versione con valvola in acciaio inossidabile
AISI 304

*Stainless Steel Cap Valve Version
AISI 304*

Version avec clapet en acier
inoxydable AISI 304

*Version con valvula de retencion en acero
inoxydable AISI 304*



6"
140 PR
140 PRX

PANELLI®



ELETTROPOMPE SOMMERSE INTUBATE 6" (SERIE 140 PR N - 140 PRX N)

Le pompe sommerse della serie 140 PR N, nella gamma delle pompe sommerse 6", sono le uniche al mondo a montare una girante di tipo flottante a rasamento frontale. Tale concetto innovativo e brevettato permette di fare fronte a utilizzi gravosi e continui senza per questo rinunciare a prestazioni e rendimenti al vertice del settore, con una notevole competitività del prodotto su tutta la gamma anche a livello economico. Adatte a sollevamento di acqua pulita, per approvvigionamento idrico ad uso civile ed industriale, impianti di pressurizzazione, antincendio ed irrigazione, acquedotti.

VANTAGGI

Massimo rendimento, elevata resistenza all'usura da sabbia.

L'ottima qualità dei materiali ed il concetto costruttivo aumentano notevolmente la durata della pompa - riduzione al minimo della manutenzione

MATERIALI

I materiali di costruzione standard sono: Girante in tecnopolimero (Lexan) Diffusore in tecnopolimero (Lexan) Elemento intermedio in Acciaio Inox AISI 304 Camicia esterna in Acciaio Inox AISI 304 Mandata e gabbia di aspirazione in ghisa meccanica G25 Valvola di ritegno (sfera in gomma) incorporata.

Inoltre, in aggiunta ai materiali della costruzione di serie, le pompe possono essere fornite con mandata e gabbia di aspirazione in ghisa meccanica G25 ma con valvola in Acciaio Inox AISI 304 incorporata.

Nella versione PRX gabbia di aspirazione, mandata e valvola sono fornite in acciaio inox AISI 304 microfuso.

CAMPI DI PRESTAZIONE IDRAULICHE

Portate fino a 48 m³/h Prevalenze fino a 530 m.

Potenze fino a 37 Kw - 50 HP.

Massima quantità di sabbia tollerata nell'acqua: 400g/m³



ELECTRIC SUBMERSIBLE PUMPS CASED VERSION 6" (SERIES 140 PR N - 140 PRX N)

The submersible pumps serie 140 PR N, in the range of 6" submersible pumps, are unique in the world to having a floating impeller with front shim adjustment. This innovative and patented concept provides to face continuous applications without renouncing to performances and efficiencies at the summit of this field, with a great competitiveness of the product in all range also to a economic level.

Suitable for clean water supply in domestic, industrial, pressure boosters, firefighting systems, irrigation and water system networks.

ADVANTAGES

- High Efficiency

- High wear resistance to sand

- Longer pump life thanks to the high quality of materials and to the specific floating impeller design

- Very low maintenance need

MATERIALS

The materials of standard execution are: Impeller in technopolymer (Lexan) Diffuser in technopolymer (Lexan) Intermediate casing in Stainless Steel AISI 304 External sleeve in Stainless Steel AISI 304 Delivery bowl and suction cage in mechanical cast iron G25 Non return valve (rubber globe) included. Besides standard construction the pumps can be manufactured with the Delivery Bowl and suction cage in precision Stainless Steel AISI 304.

Also Available with suction cage and delivery bowl in AISI 304 Stainless steel.

HYDRAULIC PERFORMANCES

Capacity up to 48 m³/h Manometric head up to 530 m. Power up to 37 Kw - 50 HP.

Maximum quantity of sand suspended in the water: 400g/m³

tolleranza alla sabbia 400 g/m³ - sand tolerance 400 g/m³

PANELLI®

6"

**140 PR
140 PRX**



ELECTROPOMPES IMMERGÉES TUBEE 6" (SERIES 140 PR N - 140 PRX N)

Les pompes immergées de la série 140 PR N dans la gamme des pompes immergées 6" sont unique au monde à monter une roue de type flottante.

Ce concept innovateur et breveté permet de faire face à des utilisations lourdes et continues, sans toute fois, renoncer à des performances et rendement qui sont au sommet du secteur, avec une compétitivité significatif du produit sur toute la gamme, également au niveau économique.

Les pompes sont conçues pour des eaux claires dans toutes applications domestiques, industrielles, systèmes de surpression, groupe incendie, irrigation et réseaux d'eau publiques.

ADVANTAGES

- Haut rendement
- Résistance élevée à l'abrasion du sable
- Durée de vie très importante grâce à la qualité des matériaux et à la conception de la roue flottante
- Manutention réduite

MATERIAUX

Les matériaux d'exécution standard sont les suivants: Roue en techno polymère (Lexan). Diffuseur en techno polymère (Lexan). Élément intermédiaire en Acier Inox AISI 304 Chemise de blocage en Acier Inox AISI 304. Pièce de refoulement et cage d'aspiration en fonte. Mécanique G 25. Clapet de retenue (sphère en caoutchouc) incorporé directement dans la pompe. Outre aux matériaux de construction de série, les pompes peuvent être fournies avec des pièces de refoulement et cages d'aspiration en fonte mécanique G 25, avec le clapet de retenue en Acier INOX AISI 304 incorporée. Disponible aussi avec cage d'aspiration et refoulement en acier inoxydable AISI 304.

PERFORMANCES HYDRAULIQUES

Capacité jusqu'à 48 m³/h. Hauteur manométrique jusqu'à 530 m. Puissances jusqu'à 37 Kw - 50 HP. Quantité maximale de sable tolérée dans l'eau: 400 g/m³

ELECTROBOMBAS SUMERGIDAS INTUBADAS 6" (SERIES 140 PR N/ 140 PRX N)

Las bombas sumergidas de la serie 140 PR N, dentro de la gama de las bombas sumergidas de 6", son las únicas en el mundo con el rodete flotante. Este concepto innovador y patentado permite el utilizo en trabajos pesados y continuos sin por ello renunciar a prestaciones y rendimientos al top de su segmento, con una notable competitividad del producto en toda su gama a nivel económico. Concebida para el bombeo de aguas limpias en aplicaciones civiles e industriales para el suministro de agua a nivel domestico, industrial, en grupos de pression, sistemas contra incendio, irrigacion y sistemas de agua publica.

VENTAJAS

- Elevada eficiencias
- Elevada resistencia a la abrasion por arena
- Durada de vida mas larga gracias a la calidad de los metriales y al concepto del impulsor flotante
- Manutencion minima

MATERIALES

Los materiales en ejecución standar son los siguientes: Rodete en technopolimero (Lexan). Difusor en technopolimero (Lexan). Elemento intermedio en Acero Inox AISI 304. Camisa externa en Acero Inox AISI 304. Cuerpo de aspiración y cuerpo de impulsión en fundición de hierro G25. Válvula de retención (bola de goma) incorporada directamente dentro de laimpulsión de la bomba. Bajo demanda estan disponibles las versiones 140PRX con aspiracion e impulsión en Acero Inoxidable AISI304, con la le válvula de retención en Acero Inoxidable AISI 304 incorporada.

PRESTACIONES HIDRAULICAS

Capacidad hasta 48 m³/h. Altura manométrica hasta 530 m. Potencia hasta 37 Kw - 50 HP. Cantidad máx. de arena contenida en el agua: 400 g/m³



Tolleranze secondo UNI ISO 9906 livello 3B - Tolerances according to UNI ISO 9906 grade 3B

tolleranza alla sabbia 400 g/m³ - sand tolerance 400 g/m³

6"

140 PR8
140 PRX8

PANELLI®

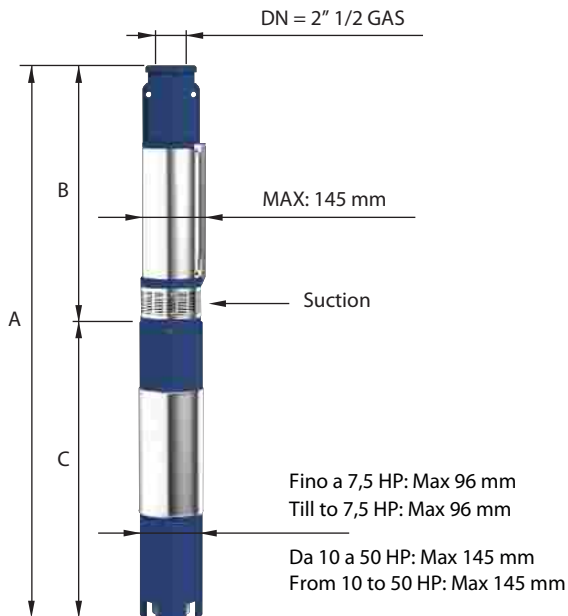
CARATTERISTICHE IDRAULICHE - HYDRAULIC PERFORMANCES

Q= Portata - Capacity - Debit **50 Hz n= 2900 min**

Tipo Type	Power		l/min	0	60	100	140	180	
	kW	HP							l/sec
									m ³ /h
140 PR8 N/06	2,20	3	92	82	67	48	22		
140 PR8 N/08	3	4	123	109	90	63	29		
140 PR8 N/10	4	5,5	154	136	112	79	36		
140 PR8 N/14	5,50	7,5	215	191	157	111	51		
140 PR8 N/20	7,50	10	308	272	225	158	72		
140 PR8 N/24	9,20	12,5	369	327	270	190	87		
140 PR8 N/29	11	15	446	395	326	230	105		
140 PR8 N/34	13	17,5	523	463	382	269	123		
140 PR8 N/39	15	20	600	531	438	309	141		

DIMENSIONI D'INGOMBRO E PESI - OVERALL DIMENSIONS AND WEIGHTS

Type	A mm Tri V 400	B mm	C mm Tri	M Kg Tri	P Kg
140 PR8 N/06	955	503	452	15	13
140 PR8 N/08	1112	555	557	19	15
140 PR8 N/10	1204	607	597	22	17
140 PR8 N/14	1409	711	698	27	20
140 PR8 N/20	1568	867	701	55	24
140 PR8 N/24	1754	1003	751	60	26
140 PR8 N/29	1944	1133	811	65	29
140 PR8 N/34	2104	1263	841	70	33
140 PR8 N/39	2324	1393	931	75	36



Versioni disponibili
Available versions
Versions disponibles
Versiones disponibles

140 PRX

Gabbia di aspirazione e mandata
(con piattello) in AISI 304 microfuso

Suction cage and delivery bowl
(with cap valve) in AISI 304 casted



n% = Rendimento della pompa
n% = Rendement de la pompe
n% = Pump efficiency
n% = Rendimiento de la bomba

Max
56 %

W/st = Assorbimento per stadio
W/st = Absorption par étage
W/st = Stage absorption
W/st = Potencia absorbida por etapa

Max
370

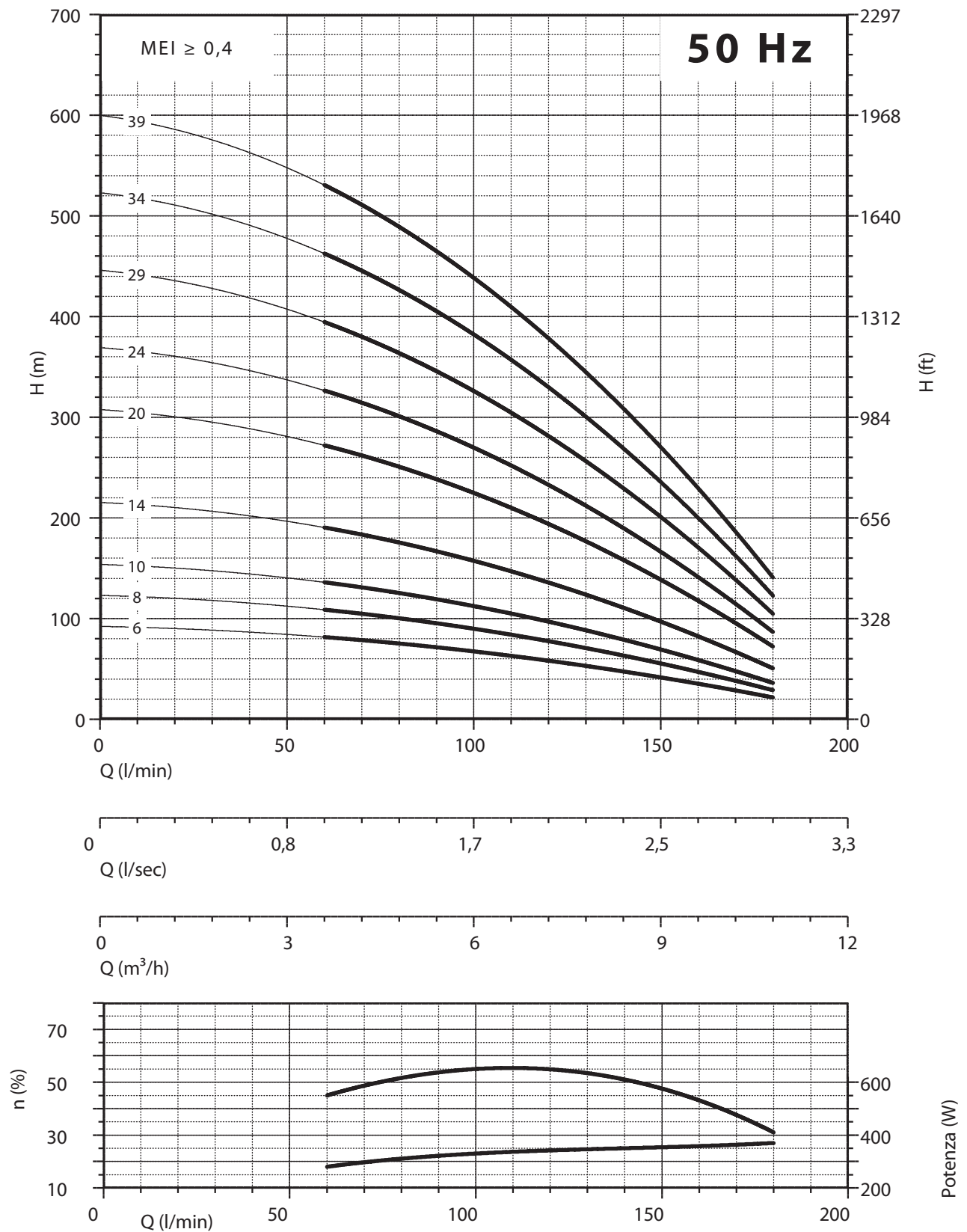
Tolleranze secondo UNI ISO 9906 livello 3B - Tolerances according to UNI ISO 9906 grade 3B

tolleranza alla sabbia 400 g/m³ - sand tolerance 400 g/m³

PANELLI®

6"

**140 PR8
140 PRX8**



NPSH (m)	25%	50%	75%	100%
140 PR 8 - 140 PRX 8	2,2	2,2	3	4,8

6" PR/PS - 7

tolleranza alla sabbia 400 g/m³ - sand tolerance 400 g/m³

6"

140 PR9
140 PRX9

PANELLI®

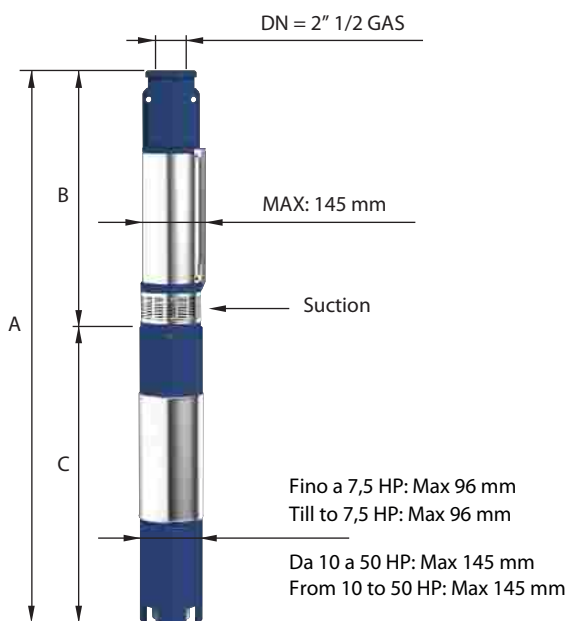
CARATTERISTICHE IDRAULICHE - HYDRAULIC PERFORMANCES

Q= Portata - Capacity - Debit **50 Hz n= 2900 min**

Tipo Type	Power		l/min	0	80	120	160	200	240	
	kW	HP		l/sec	0	1,33	2	2,67	3,33	4
				m ³ /h	0	4,8	7,2	9,6	12,0	14,4
140 PR9 N/05	2,20	3	H(m)	73	68	62	51	37	19	
140 PR9 N/07	3	4		102	96	86	72	51	27	
140 PR9 N/09	4	5,5		131	123	111	92	66	35	
140 PR9 N/12	5,50	7,5		175	164	148	123	88	46	
140 PR9 N/17	7,50	10		248	233	209	174	124	65	
140 PR9 N/20	9,20	12,5		292	274	246	205	146	77	
140 PR9 N/24	11	15		351	329	295	246	175	92	
140 PR9 N/29	13	17,5		424	397	357	297	212	111	
140 PR9 N/33	15	20		482	452	406	338	241	127	

DIMENSIONI D'INGOMBRO E PESI - OVERALL DIMENSIONS AND WEIGHTS

Type	A mm Tri V 400	B mm	C mm Tri	M Kg Tri	P Kg
140 PR9 N/05	929	477	452	15	13
140 PR9 N/07	1086	529	557	19	14
140 PR9 N/09	1178	581	597	22	16
140 PR9 N/12	1357	659	698	27	18
140 PR9 N/17	1490	789	701	55	23
140 PR9 N/20	1618	867	751	60	26
140 PR9 N/24	1814	1003	811	65	30
140 PR9 N/29	1974	1133	841	70	34
140 PR9 N/33	2168	1237	931	75	38



Versioni disponibili
Available versions
Versions disponibles
Versiones disponibles

140 PRX

Gabbia di aspirazione e mandata
(con piattello) in AISI 304 microfuso

Suction cage and delivery bowl
(with cap valve) in AISI 304 casted



n% = Rendimento della pompa
n% = Rendement de la pompe
n% = Pump efficiency
n% = Rendimiento de la bomba

Max
61 %

W/st = Assorbimento per stadio
W/st = Absorption par étage
W/st = Stage absorption
W/st = Potencia absorbida por etapa

Max
451

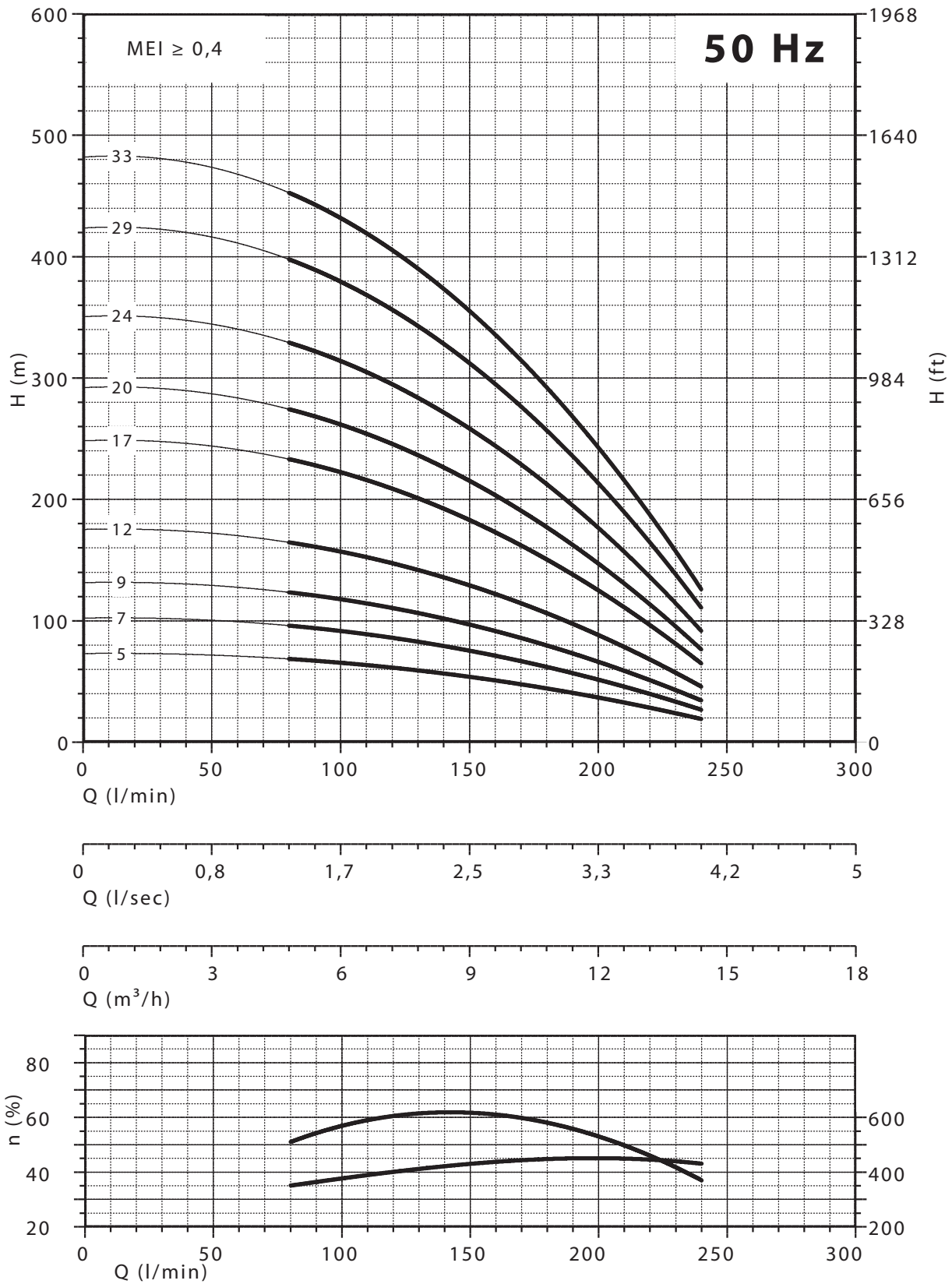
Tolleranze secondo UNI ISO 9906 livello 3B - Tolerances according to UNI ISO 9906 grade 3B

tolleranza alla sabbia 400 g/m³ - sand tolerance 400 g/m³

PANELLI®

6"

**140 PR9
140 PRX9**



NPSH (m)	25%	50%	75%	100%
140 PR 9 - 140 PRX 9	2,2	2,2	3	4,8

6" PR/PS - 9

6"

140 PR12
140 PRX12

PANELLI®

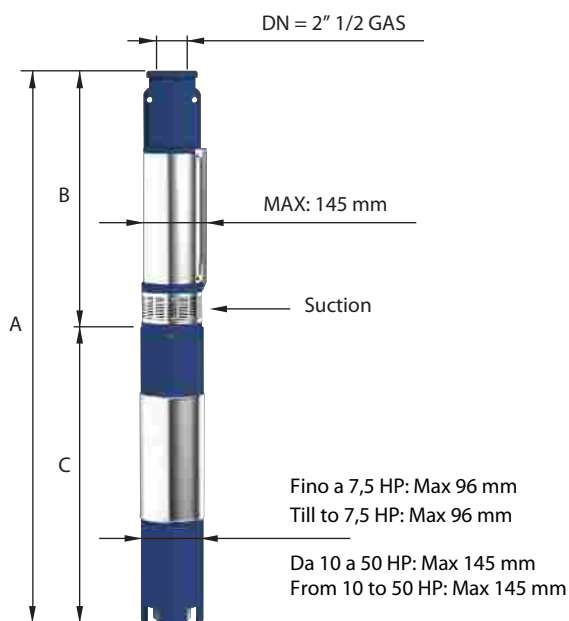
CARATTERISTICHE IDRAULICHE - HYDRAULIC PERFORMANCES

Q= Portata - Capacity - Debit **50 Hz n= 2900 min**

Tipo Type	Power		l/min	0	100	150	200	250	300	
	kW	HP		l/sec	0	1,67	2,50	3,33	4,17	5
				m ³ /h	0	6	9	12	15	18
140 PR12 N/05	3	4	H(m)	75	72	67	60	49	34	
140 PR12 N/06	4	5,5		90	87	81	72	59	40	
140 PR12 N/08	5,50	7,5		120	116	108	96	78	54	
140 PR12 N/12	7,50	10		180	174	162	144	117	80	
140 PR12 N/14	9,20	12,5		210	202	188	168	137	94	
140 PR12 N/17	11	15		255	246	229	204	166	114	
140 PR12 N/20	13	17,5		300	289	269	240	195	134	
140 PR12 N/23	15	20		345	333	310	276	224	154	
140 PR12 N/29	18,50	25		435	419	390	348	283	194	
140 PR12 N/34	22	30		510	492	458	408	332	228	

DIMENSIONI D'INGOMBRO E PESI - OVERALL DIMENSIONS AND WEIGHTS

Type	A mm Tri V 400	B mm	C mm Tri	M Kg Tri	P Kg
140 PR12 N/05	1079	522	557	19	13
140 PR12 N/06	1154	557	597	22	14
140 PR12 N/08	1325	627	698	27	16
140 PR12 N/12	1468	767	701	55	18
140 PR12 N/14	1588	837	751	60	21
140 PR12 N/17	1753	942	811	65	25
140 PR12 N/20	1920	1079	841	70	29
140 PR12 N/23	2115	1184	931	75	33
140 PR12 N/29	2385	1394	991	83	37
140 PR12 N/34	2640	1569	1071	92	40



Versioni disponibili
Available versions
Versions disponibles
Versiones disponibles

140 PRX

Gabbia di aspirazione e mandata
(con piattello) in AISI 304 microfuso

Suction cage and delivery bowl
(with cap valve) in AISI 304 casted



n% = Rendimento della pompa
n% = Rendement de la pompe
n% = Pump efficiency
n% = Rendimiento de la bomba

Max
62,5 %

kW/st = Assorbimento per stadio
kW/st = Absorption par étage
kW/st = Stage absorption
kW/st = Potencia absorbida por etapa

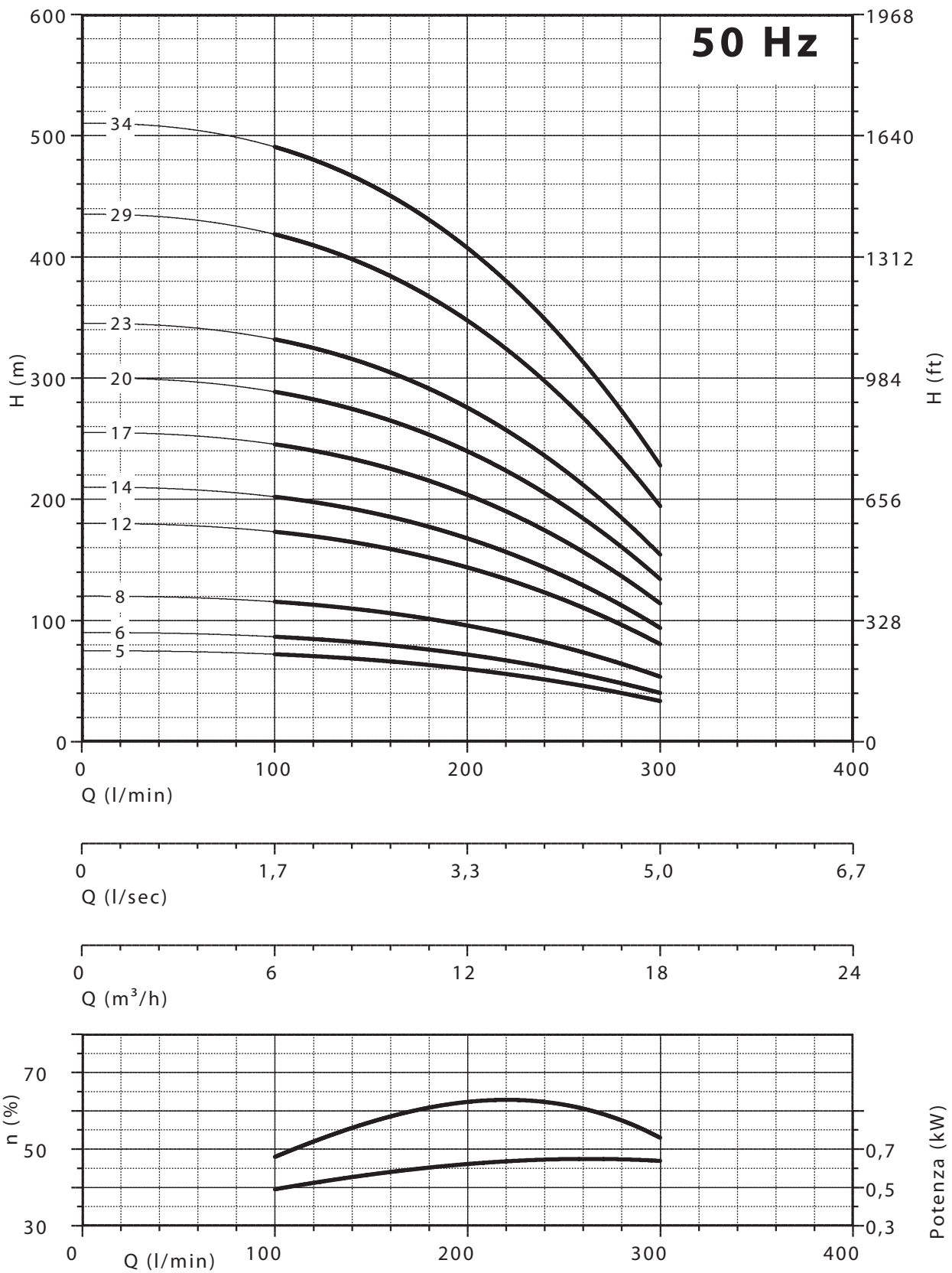
Max
0,65

Tolleranze secondo UNI ISO 9906 livello 3B - Tolerances according to UNI ISO 9906 grade 3B

tolleranza alla sabbia 400 g/m³ - sand tolerance 400 g/m³

PANELLI®

6"
140 PR12
140 PRX12



NPSH (m)	25%	50%	75%	100%
140 PR 12 - 140 PRX 12	2,2	2,2	3	4,8

tolleranza alla sabbia 400 g/m³ - sand tolerance 400 g/m³

6"

140 PR16
140 PRX16

PANELLI®

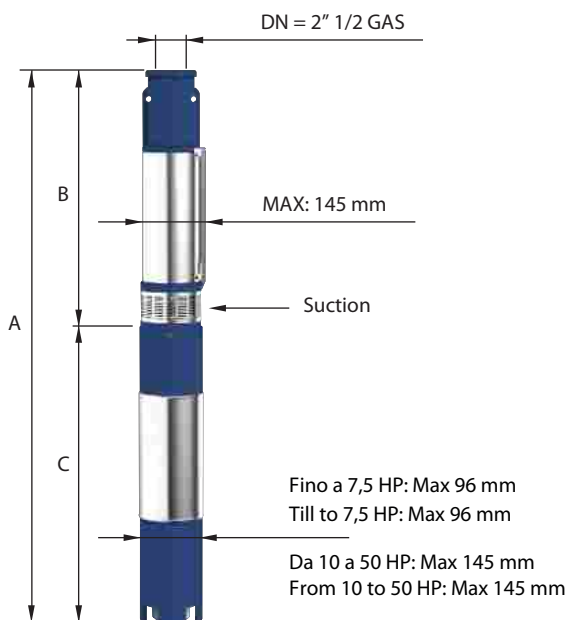
CARATTERISTICHE IDRAULICHE - HYDRAULIC PERFORMANCES

Q= Portata - Capacity - Debit **50 Hz n= 2900 min**

Tipo Type	Power		l/min	0	150	200	250	300	350	400	
	kW	HP		l/sec	0	2,50	3,33	4,17	5	5,83	6,67
				m ³ /h	0	9	12	15	18	21	24
140 PR16 N/04	3	4	H(m)	59	56	52	45	37	28	18	
140 PR16 N/05	4	5,5		74	71	65	57	47	34	22	
140 PR16 N/07	5,50	7,5		103	99	91	79	65	48	31	
140 PR16 N/09	7,50	10		133	127	117	102	84	62	40	
140 PR16 N/12	9,20	12,5		177	169	156	136	112	83	53	
140 PR16 N/14	11	15		207	197	182	158	130	96	62	
140 PR16 N/16	13	17,5		236	226	208	181	149	110	71	
140 PR16 N/19	15	20		281	268	247	215	177	131	84	
140 PR16 N/23	18,50	25		340	324	299	260	214	158	102	
140 PR16 N/28	22	30		414	395	364	316	260	193	124	
140 PR16 N/33	26	35		487	465	429	373	307	227	147	
140 PR16 N/38	30	40		561	536	494	429	353	261	169	

DIMENSIONI D'INGOMBRO E PESI - OVERALL DIMENSIONS AND WEIGHTS

Type	A mm Tri V 400	B mm	C mm Tri	M Kg Tri	P Kg
140 PR16 N/04	1044	487	557	19	13
140 PR16 N/05	1119	522	597	22	14
140 PR16 N/07	1290	592	698	27	16
140 PR16 N/09	1363	662	701	55	18
140 PR16 N/12	1518	767	751	60	20
140 PR16 N/14	1648	837	811	65	23
140 PR16 N/16	1748	907	841	70	26
140 PR16 N/19	1943	1012	931	75	30
140 PR16 N/23	2143	1152	991	83	33
140 PR16 N/28	2398	1327	1071	92	36
140 PR16 N/33	2683	1502	1181	100	40
140 PR16 N/38	2928	1677	1251	108	45



Versioni disponibili
Available versions
Versions disponibles
Versiones disponibles

140 PRX

Gabbia di aspirazione e mandata
(con piattello) in AISI 304 microfuso

Suction cage and delivery bowl
(with cap valve) in AISI 304 casted



n% = Rendimento della pompa
n% = Rendement de la pompe
n% = Pump efficiency
n% = Rendimiento de la bomba

Max
60 %

kW/st = Assorbimento per stadio
kW/st = Absorption par étage
kW/st = Stage absorption
kW/st = Potencia absorbida por etapa

Max
0,793

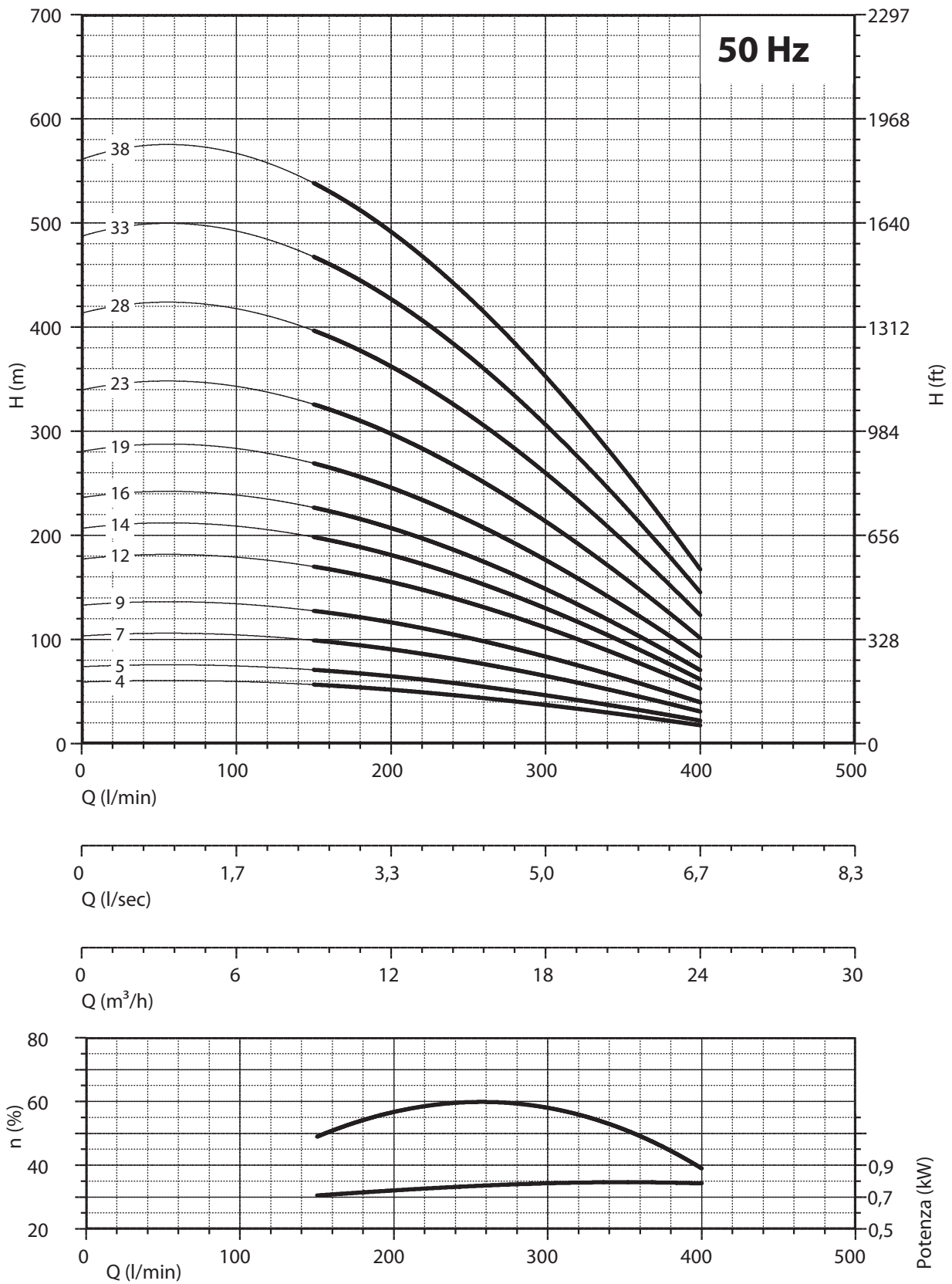
Tolleranze secondo UNI ISO 9906 livello 3B - Tolerances according to UNI ISO 9906 grade 3B

tolleranza alla sabbia 400 g/m³ - sand tolerance 400 g/m³

PANELLI®

6"

**140 PR16
140 PRX16**



NPSH (m)	25%	50%	75%	100%
140 PR 16 - 140 PRX 16	3	3	4	6

6"

140 PR24
140 PRX24

PANELLI®

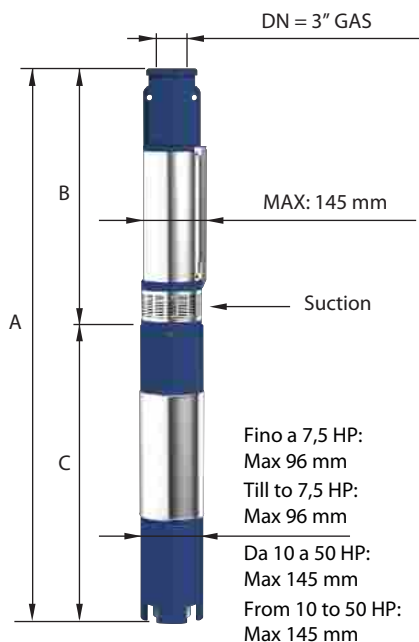
CARATTERISTICHE IDRAULICHE - HYDRAULIC PERFORMANCES

Q= Portata - Capacity - Debit **50 Hz n= 2900 min**

Tipo Type	Power		l/min	0	200	300	400	500	600	
	kW	HP		l/sec	0	3,33	5	6,67	8,33	10
				m ³ /h	0	12	18	24	30	36
140 PR24 N/03	3	4	H(m)	41	35	31	26	17	5	
140 PR24 N/04	4	5,5		55	46	41	34	22	6	
140 PR24 N/06	5,50	7,5		83	69	62	51	33	9	
140 PR24 N/08	7,50	10		110	92	82	68	45	12	
140 PR24 N/10	9,20	12,5		138	115	103	85	56	15	
140 PR24 N/12	11	15		165	138	124	102	67	18	
140 PR24 N/14	13	17,5		193	161	144	119	78	21	
140 PR24 N/16	15	20		220	184	165	136	89	24	
140 PR24 N/20	18,5	25		275	230	206	170	112	30	
140 PR24 N/24	22	30		330	276	247	204	134	36	
140 PR24 N/28	26	35		385	322	288	238	156	42	
140 PR24 N/33	30	40		454	380	340	281	184	50	

DIMENSIONI D'INGOMBRO E PESI - OVERALL DIMENSIONS AND WEIGHTS

Type	A mm Tri V 400	B mm	C mm Tri	M Kg Tri	P Kg
140 PR24 N/03	1036	479	557	19	13
140 PR24 N/04	1120	523	597	22	14
140 PR24 N/06	1309	611	698	27	16
140 PR24 N/08	1400	699	701	55	17
140 PR24 N/10	1538	787	751	60	19
140 PR24 N/12	1686	875	811	65	22
140 PR24 N/14	1804	963	841	70	25
140 PR24 N/16	1982	1051	931	75	27
140 PR24 N/20	2218	1227	991	83	30
140 PR24 N/24	2474	1403	1071	92	33
140 PR24 N/28	2760	1579	1181	100	36
140 PR24 N/33	3050	1799	1251	108	40



Versioni disponibili
Available versions
Versions disponibles
Versiones disponibles

140 PRX

Gabbia di aspirazione e mandata
(con piattello) in AISI 304 microfuso

Suction cage and delivery bowl
(with cap valve) in AISI 304 casted



n% = Rendimento della pompa
n% = Rendement de la pompe
n% = Pump efficiency
n% = Rendimiento de la bomba

Max
60,5 %

kW/st = Assorbimento per stadio
kW/st = Absorption par étage
kW/st = Stage absorption
kW/st = Potencia absorbida por etapa

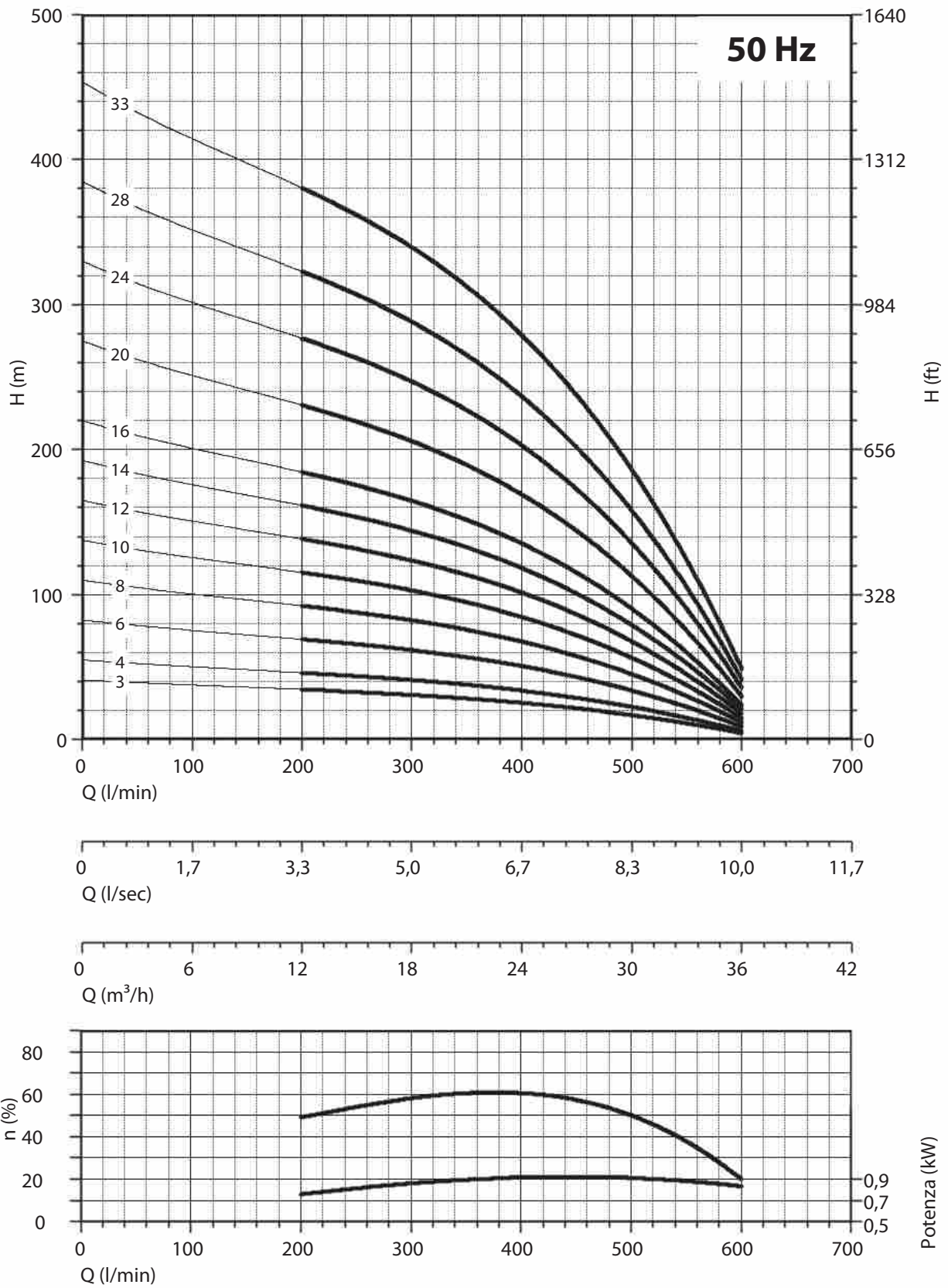
Max
0,919

Tolleranze secondo UNI ISO 9906 livello 3B - Tolerances according to UNI ISO 9906 grade 3B

tolleranza alla sabbia 400 g/m³ - sand tolerance 400 g/m³



6" 140 PR24
140 PRX24



NPSH (m)	25%	50%	75%	100%
140 PR 24 - 140 PRX 24	3	3	4,5	6,6

6"

140 PR34
140 PRX34

PANELLI®

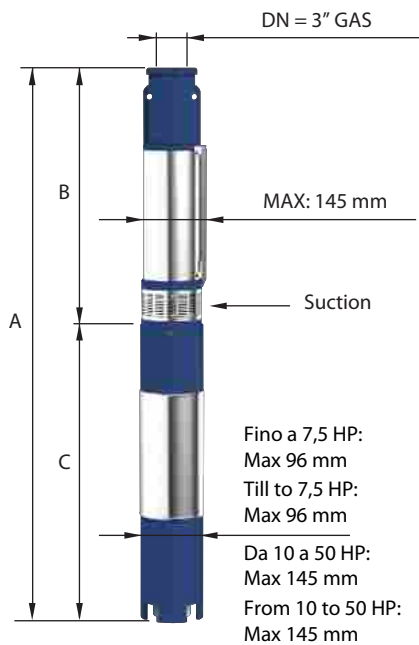
CARATTERISTICHE IDRAULICHE - HYDRAULIC PERFORMANCES

Q= Portata - Capacity - Debit **50 Hz n= 2900 min**

Tipo Type	Power		H(m)	0	300	400	500	600	700	800		
	kW	HP		l/min	l/sec	m ³ /h	l/min	l/sec	m ³ /h	l/min	l/sec	m ³ /h
				0	5	6,67	8,33	10	11,67	13,33		
140 PR34 N/04	5,50	7,5	H(m)	55	48	44	37	30	20	8		
140 PR34 N/05	7,50	10		68	60	54	47	37	24	11		
140 PR34 N/07	9,20	12,5		96	84	76	65	52	34	15		
140 PR34 N/08	11	15		109	96	87	75	60	39	17		
140 PR34 N/09	13	17,5		123	108	98	84	67	44	19		
140 PR34 N/11	15	20		150	132	120	103	82	54	23		
140 PR34 N/13	18,50	25		178	156	141	121	97	63	27		
140 PR34 N/16	22	30		219	192	174	149	119	78	34		
140 PR34 N/19	26	35		260	228	207	177	141	93	40		
140 PR34 N/22	30	40		301	264	239	205	164	107	46		
140 PR34 N/27	37	50		369	324	294	252	201	132	57		

DIMENSIONI D'INGOMBRO E PESI - OVERALL DIMENSIONS AND WEIGHTS

Type	A mm Tri V 400	B mm	C mm Tri	M Kg Tri	P Kg
140 PR34 N/04	1281	583	698	27	15
140 PR34 N/05	1343	642	701	55	16
140 PR34 N/07	1511	760	751	60	19
140 PR34 N/08	1630	819	811	65	20
140 PR34 N/09	1719	878	841	70	22
140 PR34 N/11	1927	996	931	75	24
140 PR34 N/13	2105	1114	991	83	27
140 PR34 N/16	2362	1291	1071	92	30
140 PR34 N/19	2649	1468	1181	100	33
140 PR34 N/22	2896	1645	1251	108	37
140 PR34 N/27	3281	1940	1341	118	42



Versioni disponibili
Available versions
Versions disponibles
Versiones disponibles

140 PRX

Gabbia di aspirazione e mandata
(con piattello) in AISI 304 microfuso

Suction cage and delivery bowl
(with cap valve) in AISI 304 casted



n% = Rendimento della pompa
n% = Rendement de la pompe
n% = Pump efficiency
n% = Rendimiento de la bomba

Max
57 %

kW/st = Assorbimento per stadio
kW/st = Absorption par étage
kW/st = Stage absorption
kW/st = Potencia absorbida por etapa

Max
1,39

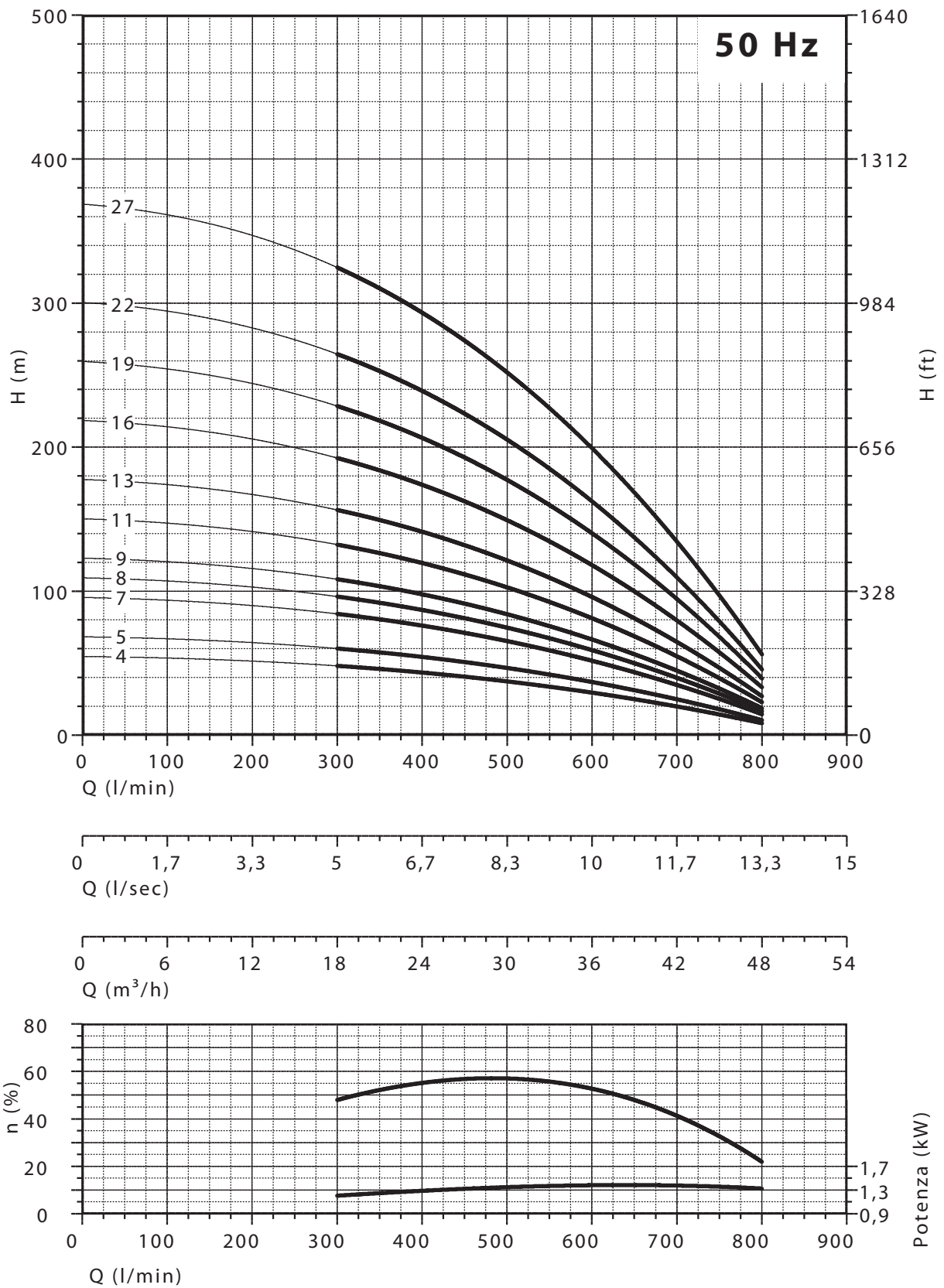
Tolleranze secondo UNI ISO 9906 livello 3B - Tolerances according to UNI ISO 9906 grade 3B

tolleranza alla sabbia 400 g/m³ - sand tolerance 400 g/m³

PANELLI®

6"

**140 PR34
140 PRX34**



NPSH (m)	25%	50%	75%	100%
140 PR 34 - 140 PRX 34	3,4	3,4	3,8	8



italian excellence since 1906

Note/notes

A series of horizontal dotted lines for taking notes, spanning the width of the page.

tolleranza alla sabbia 50 g/m³ - sand tolerance 50 g/m³

PANELLI®

italian excellence since 1906



6"

140 PS

140 PSX

50Hz

**POMPA SOMMERSA
ELEVATA PORTATA
GIRANTE SEMIASSIALE**

**SUBMERSIBLE PUMP
HIGH CAPACITY
SEMIAXIAL IMPELLER**



MADE IN ITALY

6" PR/PS - 19

140 PS



140 PSX



maximum
50 g/m³

6"

140 PS
140 PSX

50Hz

POMPA SOMMERSA - GIRANTE SEMIASSIALE - ELEVATA PORTATA
SUBMERSIBLE PUMP - SEMIAXIAL IMPELLER - HIGH CAPACITY

Girante semissiale

Semiaxial impeller

Roue semiaxiale

Impulsor semiaxial

Elevata portata: 54m³/ora – 900 l/min

High capacity: 54 m³/h – 900 l/min

Débit très élevé: 54 m³/h – 900 l/min

Caudal elevado: 54 m³/h – 900 l/min

140 PS

Girante in Noryl , diffusore in Noryl , elemento intermedio e camicia esterna in AISI 304, mandata e gabbia di aspirazione in ghisa

Impeller in Noryl , diffuser in Noryl , intermediate casing and external sleeve in AISI 304, delivery bowl and suction cage in cast iron

Massimo contenuto di sabbia: 50 gr/m³

Maximum sand content: 50 gr/m³

Tolérance de sable maximum: 50 gr/m³

Maxima cantidad de arena: 50 gr/m³

PANELLI®

italian excellence since 1906

Tolleranze secondo UNI ISO 9906 livello 3B - Tolerances according to UNI ISO 9906 grade 3B

6" PR/PS - 20

tolleranza alla sabbia 50 g/m³ - sand tolerance 50 g/m³

PANELLI®

italian excellence since 1906

6" | 140 PS | 140 PSX | 50Hz

POMPA SOMMERSA - GIRANTE SEMIASSIALE - ELEVATA PORTATA
SUBMERSIBLE PUMP - SEMIAXIAL IMPELLER - HIGH CAPACITY

Girante semissiale

Semiaxial impeller

Roue semiaxiale

Impulsor semiaxial

Elevata portata: 54m³/ora – 900 l/min

High capacity: 54 m³/h – 900 l/min

Débit très élevé: 54 m³/h – 900 l/min

Caudal elevado: 54 m³/h – 900 l/min

140 PSX

Girante in Noryl , diffusore in Noryl , elemento intermedio e camicia esterna in AISI 304, mandata e gabbia di aspirazione in Acciaio inox microfuso AISI 304

Impeller in Noryl , diffuser in Noryl , intermediate casing and external sleeve in AISI 304, delivery bowl and suction cage in Stainless steel AISI 304

Massimo contenuto di sabbia: 50 gr/m³

Maximum sand content: 50 gr/m³

Tolérance de sable maximum: 50 gr/m³

Maxima cantidad de arena: 50 gr/m³

STAGE



140 PSX



6" PR/PS - 21

6"
140 PS
140 PSX

PANELLI®



ELETTROPOMPE SOMMERSE INTUBATE 6" (SERIE 140 PS N - 140 PSX N)

Le pompe con giranti semiassiali 140 PS / 140 PSX , sono pompe ad elevato rendimento idraulico. Adatte al sollevamento di acqua pulita, per approvvigionamento idrico ad uso civile ed industriale, impianti di pressurizzazione, antincendio, irrigazione ed acquedotti.

VANTAGGI

Pompa estremamente compatta e robusta, facilità di montaggio e smontaggio, elevate prestazioni. Corredata di contro-sospensione per evitare lo sfregamento delle giranti contro il corpo pompa.

MATERIALI

Girante e diffusore in Noryl GFN2, elemento intermedio in AISI 304, camicia esterna e minuteria varia in Aisi 304, griglia di aspirazione in Aisi 304.

Gabbia di aspirazione e mandata in ghisa G25 nella versione 140 PS, gabbia di aspirazione e mandata in acciaio inox Aisi 304 microfuso nella versione 140 PSX, contro-sospensione in PTFE+25 % Carbone.

CAMPI DI PRESTAZIONE IDRAULICHE

Portata fino a 54 m³/h, con prevalenze fino a 390 metri Potenze elettriche fino a 37 kW (50 HP)
Massima quantità di sabbia tollerata : 50 g/m³.



ELECTRIC SUBMERSIBLE PUMPS CASED VERSION 6" (SERIES 140 PS N - 140 PSX N)

140 PS / 140 PSX are high efficiency semiaxial pumps suitable for clean water applications such as civil and industrial water supply, booster systems, firefighting systems, irrigation and water networks.

ADVANTAGES

Very compact pump, heavy duty construction easy assembly and disassembly, high performances.
Pump fitted with low friction counter trust for longer impeller life.

MATERIALS

Impellers and diffusers in GFN2 Noryl, AISI 304 stainless steel intermediate element, sleeve, strainer and screws.

Suction cage and delivery bowl in cast iron for 140 PS version, Suction cage and delivery bowl in AISI 304 stainless steel for 140 PSX version.
Counter thrust in PTFE + 25% graphite.

HYDRAULIC PERFORMANCES

Capacity up to 54 m³/h and HMT up to 390 m. Motor power up to 37 kW-50 HP.
Maximum sand tolerance: 50 g/m³

tolleranza alla sabbia 50 g/m³ - sand tolerance 50 g/m³

PANELLI®

6"

**140 PS
140 PSX**



ELECTROPOMPES IMMERGEES TUBEE 6" (SERIES 140 PS N - 140 PSX N)

Les pompes semiaxiales 140 PS / 140 PSX sont caractérisées par un rendement très élevé et conçues pour approvisionnement d'eaux claires soit domestique soit industriel, pour systèmes de surpression, système contre-incendie, irrigation et réseaux d'eaux publiques

AVANTAGES

Pompes très compactes, de construction très robuste, montage et démontage facile et rapide.
Hautes performances. La construction prévoit une contre suspension à basse friction pour une vie utile des roues très importante.

MATERIAUX

Roues et diffuseurs en Noryl GFN2, élément intermédiaire, chemise, crépine et vis en acier inoxydable AISI 304.

Cage d'aspiration et refoulement en fonte pour la version 140 PS.

Cage d'aspiration et refoulement en acier inoxydable AISI 304 pour la version 140 PSX.

Contre suspension en PTFE+25% graphite.

PERFORMANCES HYDRAULIQUES

Débit jusqu'à 54 m³/h et hauteur jusqu'à 390 m.

Puissance moteur jusqu'à 37 kW-50 CV.

Quantité maxi de sable: 50 g/m³.



ELECTROBOMBAS SUMERGIDAS ENCAPSULADAS 6" (SERIES 140 PS N - 140 PSX N)

Las bombas semiaxiales 140 PS / 140 PSX ofrecen una eficiencia muy elevada para aplicaciones con agua limpia de tipo domestico e industrial, para sistemas de pression, y sistemas contra incendio, riego y sistema de aguas publicas.

VENTAJAS

Bombas de construcción muy robusta y compacta, montaje y desmontaje fácil y rápido.

Prestaciones elevadas.

Contra suspensión para extender la durabilidad de los impulsores.

MATERIALES

Impulsores y difusores en NORYL GFN2, elemento intermedio, camisa, rejilla y tornillos en acero inoxidable AISI 304.

Aspiración e impulsión en hierro fundido en la serie 140 PS.

Aspiración y impulsión en acero inoxidable AISI 304 en la serie 140 PSX.

Contra suspensión en PTFE+25% graphite.

PRESTACIONES HIDRAULICAS

Caudal hasta 54 m³/h y altura hasta 390 m.

Potencia motor hasta 37 kW-50 HP.

Maxima cantidad de arena: 50 g/m³



Tolleranze secondo UNI ISO 9906 livello 3B - Tolerances according to UNI ISO 9906 grade 3B

tolleranza alla sabbia 50 g/m³ - sand tolerance 50 g/m³

6"

140 PS36
140 PSX36

PANELLI®

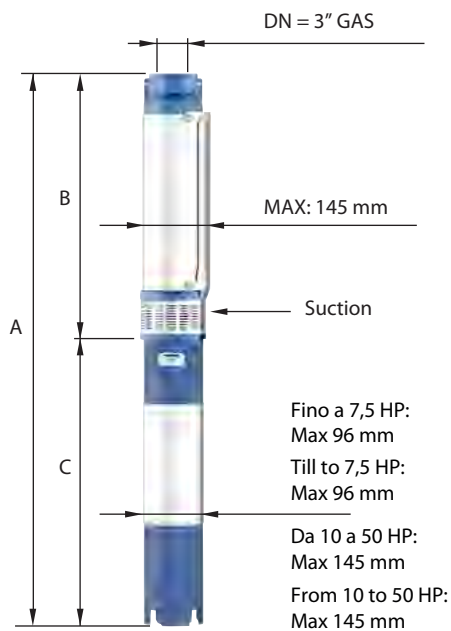
CARATTERISTICHE IDRAULICHE - HYDRAULIC PERFORMANCES

Q= Portata - Capacity - Debit **50 Hz n= 2900 min**

Tipo Type	Power		H(m)	0	300	400	500	600	700
	kW	HP		l/min	l/sec	l/min	l/min	l/min	l/min
				m ³ /h	m ³ /h	m ³ /h	m ³ /h	m ³ /h	m ³ /h
140 PS36 N/03	3	4,0	37	30	28	25	22	17	
140 PS36 N/04	4	5,5	49	40	37	34	29	23	
140 PS36 N/06	5,50	7,5	74	59	56	50	43	35	
140 PS36 N/08	7,50	10	98	79	74	67	58	46	
140 PS36 N/10	9,20	12,5	123	99	93	84	72	58	
140 PS36 N/12	11	15	147	119	112	101	86	69	
140 PS36 N/14	13	17,5	172	139	130	118	101	81	
140 PS36 N/16	15	20	196	158	149	134	115	92	
140 PS36 N/20	18,50	25	245	198	186	168	144	115	
140 PS36 N/23	22	30	282	228	214	193	166	132	
140 PS36 N/28	26	35	343	277	260	235	202	161	
140 PS36 N/32	30	40	392	317	298	269	230	184	
140 PS36 N/39	37	50	478	386	363	328	281	224	

DIMENSIONI D'INGOMBRO E PESI - OVERALL DIMENSIONS AND WEIGHTS

Type	A mm Tri V 400	B mm	C mm Tri	M Kg Tri	P Kg
140 PS36 N/03	1020	568	452	15	13
140 PS36 N/04	1261	664	597	22	14
140 PS36 N/06	1554	856	698	27	15,5
140 PS36 N/08	1866	1048	818	32	16
140 PS36 N/10	1991	1240	751	60	17,5
140 PS36 N/12	2243	1432	811	65	19
140 PS36 N/14	2465	1624	841	70	21
140 PS36 N/16	2747	1816	931	75	25
140 PS36 N/20	3191	2200	991	83	27
140 PS36 N/23	3559	2488	1071	92	29
140 PS36 N/28	4149	2968	1181	100	32
140 PS36 N/32	4603	3352	1251	108	35
140 PS36 N/39	5365	4024	1341	118	40



Versioni disponibili
Available versions
Versions disponibles
Versiones disponibles



140 PSX
Gabbia di aspirazione e mandata
(con piattello) in AISI 304 microfuso

Suction cage and delivery bowl
(with cap valve) in AISI 304 casted

n% = Rendimento della pompa
n% = Rendement de la pompe
n% = Pump efficiency
n% = Rendimiento de la bomba

**Max
76,3 %**

kW/st = Assorbimento per stadio
kW/st = Absorption par étage
kW/st = Stage absorption
kW/st = Potencia absorbida por etapa

**Max
0,93**

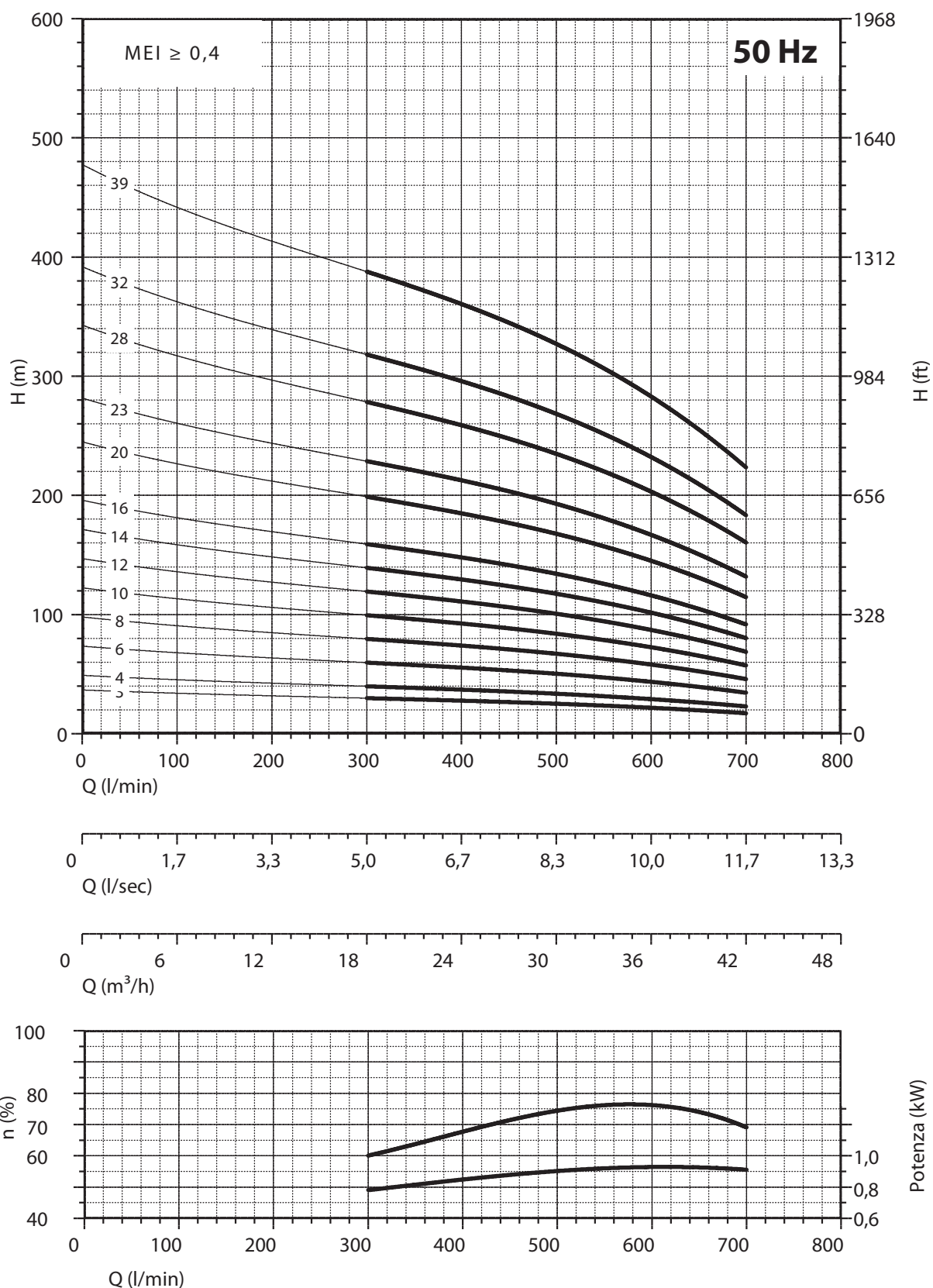
Tolleranze secondo UNI ISO 9906 livello 3B - Tolerances according to UNI ISO 9906 grade 3B

tolleranza alla sabbia 50 g/m³ - sand tolerance 50 g/m³

PANELLI®

6"

**140 PS36
140 PSX36**



NPSH (m)	25%	50%	75%	100%
140 PS36 - 140 PSX36	3,4	3,4	4	6

tolleranza alla sabbia 50 g/m³ - sand tolerance 50 g/m³

6"
140 PS42
140 PSX42

PANELLI®

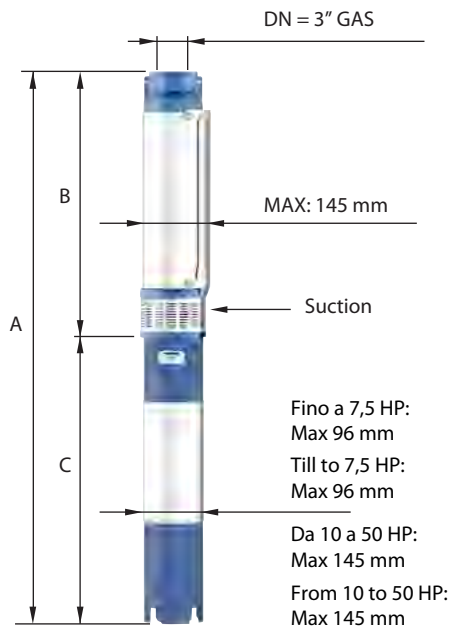
CARATTERISTICHE IDRAULICHE - HYDRAULIC PERFORMANCES

Q= Portata - Capacity - Debit **50 Hz n= 2900 min**

Tipo Type	Power		H(m)	0	400	500	600	700	800	900
	kW	HP		l/min	l/sec	l/sec	l/sec	l/sec	l/sec	l/sec
				m ³ /h	m ³ /h	m ³ /h	m ³ /h	m ³ /h	m ³ /h	m ³ /h
140 PS 42 N/03	4	5,5	35	29	27	26	23	19	15	
140 PS 42 N/04	5,50	7,5	46	39	37	34	30	25	20	
140 PS 42 N/06	7,50	10	69	59	55	51	45	38	30	
140 PS 42 N/07	9,20	12,5	81	68	64	60	53	44	35	
140 PS 42 N/09	11	15	104	88	82	77	68	57	45	
140 PS 42 N/11	13	17,5	127	107	101	94	83	70	55	
140 PS 42 N/12	15	20	138	117	110	102	90	76	60	
140 PS 42 N/15	18,50	25	173	146	137	128	113	95	75	
140 PS 42 N/18	22	30	207	176	165	153	135	114	90	
140 PS 42 N/22	26	35	253	215	201	187	165	140	110	
140 PS 42 N/25	30	40	288	244	229	213	188	159	125	
140 PS 42 N/31	37	50	357	302	284	264	233	197	155	

DIMENSIONI D'INGOMBRO E PESI - OVERALL DIMENSIONS AND WEIGHTS

Type	A mm Tri V 400	B mm	C mm Tri	M Kg Tri	P Kg
140 PS 42 N/03	1165	568	597	22	13
140 PS 42 N/04	1362	664	698	27	14
140 PS 42 N/06	1674	856	818	32	15,5
140 PS 42 N/07	1703	952	751	60	16
140 PS 42 N/09	1955	1144	811	65	17,5
140 PS 42 N/11	2177	1336	841	70	19
140 PS 42 N/12	2363	1432	931	75	21
140 PS 42 N/15	2711	1720	991	83	25
140 PS 42 N/18	3079	2008	1071	92	27
140 PS 42 N/22	3573	2392	1181	100	29
140 PS 42 N/25	3931	2680	1251	108	32
140 PS 42 N/31	4597	3256	1341	118	35



Versioni disponibili
Available versions
Versions disponibles
Versiones disponibles



140 PSX
Gabbia di aspirazione e mandata
(con piattello) in AISI 304 microfuso
Suction cage and delivery bowl
(with cap valve) in AISI 304 casted

n% = Rendimento della pompa
n% = Rendement de la pompe
n% = Pump efficiency
n% = Rendimiento de la bomba

Max
74 %

kW/st = Assorbimento per stadio
kW/st = Absorption par étage
kW/st = Stage absorption
kW/st = Potencia absorbida por etapa

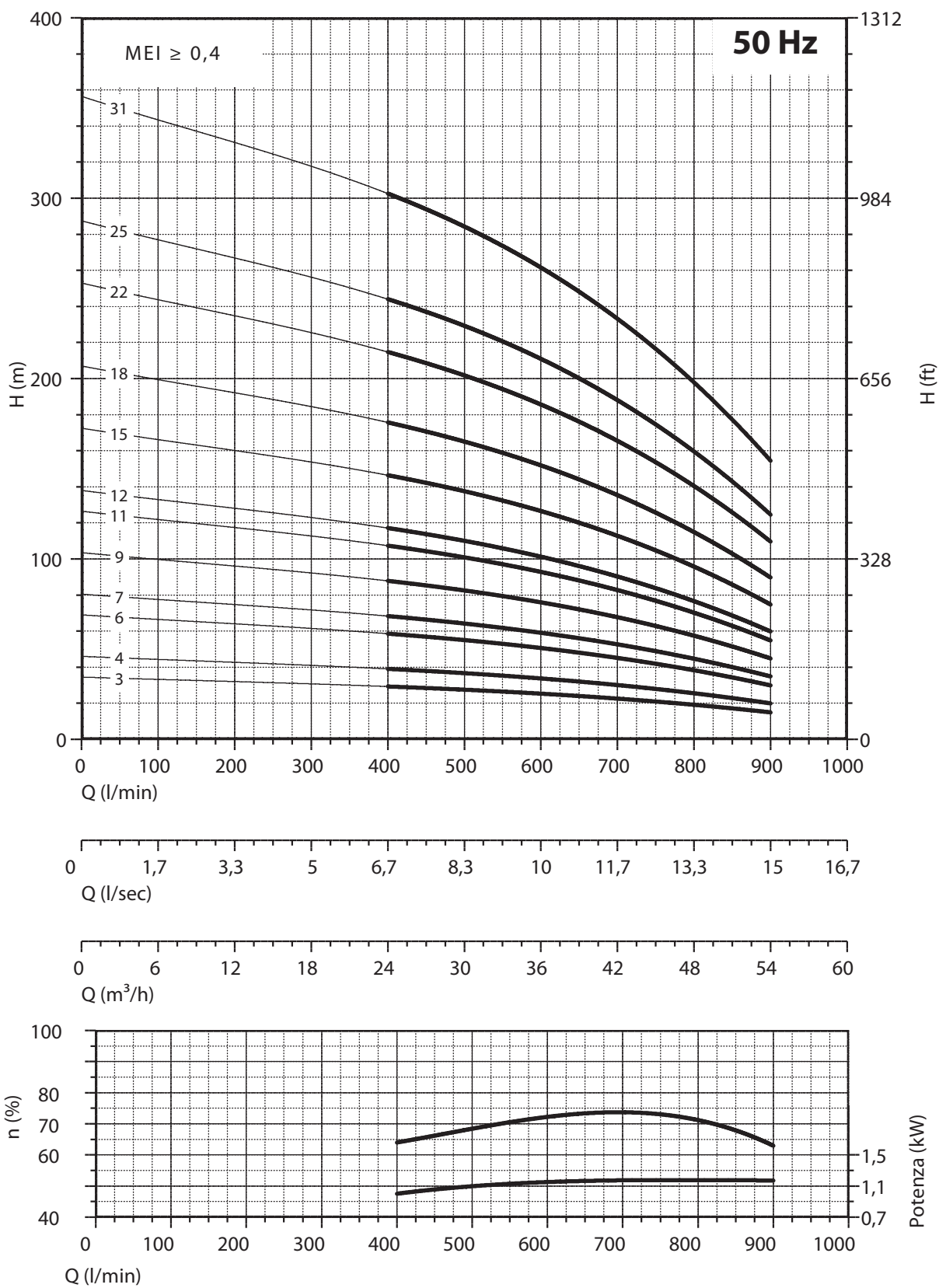
Max
1,18

Tolleranze secondo UNI ISO 9906 livello 3B - Tolerances according to UNI ISO 9906 grade 3B

tolleranza alla sabbia 50 g/m³ - sand tolerance 50 g/m³

PANELLI®

6"
140 PS42
140 PSX42



NPSH (m)	25%	50%	75%	100%
140 PS 42 - 140 PSX 42	3,4	3,6	4,5	6,5



italian excellence since 1906

Note/notes

A series of horizontal dotted lines for taking notes, spanning the width of the page.



italian excellence since 1906

6" 140 PR | **50Hz**
140 PRX

**POMPA SOMMERSA
GIRANTE FLOTTANTE**

**SUBMERSIBLE PUMP
FLOATING IMPELLER**



6" 140 PS | **50Hz**
140 PSX

**POMPA SOMMERSA
ELEVATA PORTATA
GIRANTE SEMIASSIALE**

**SUBMERSIBLE PUMP
HIGH CAPACITY
SEMIAXIAL IMPELLER**

**RICAMBI
TABELLE MATERIALI**

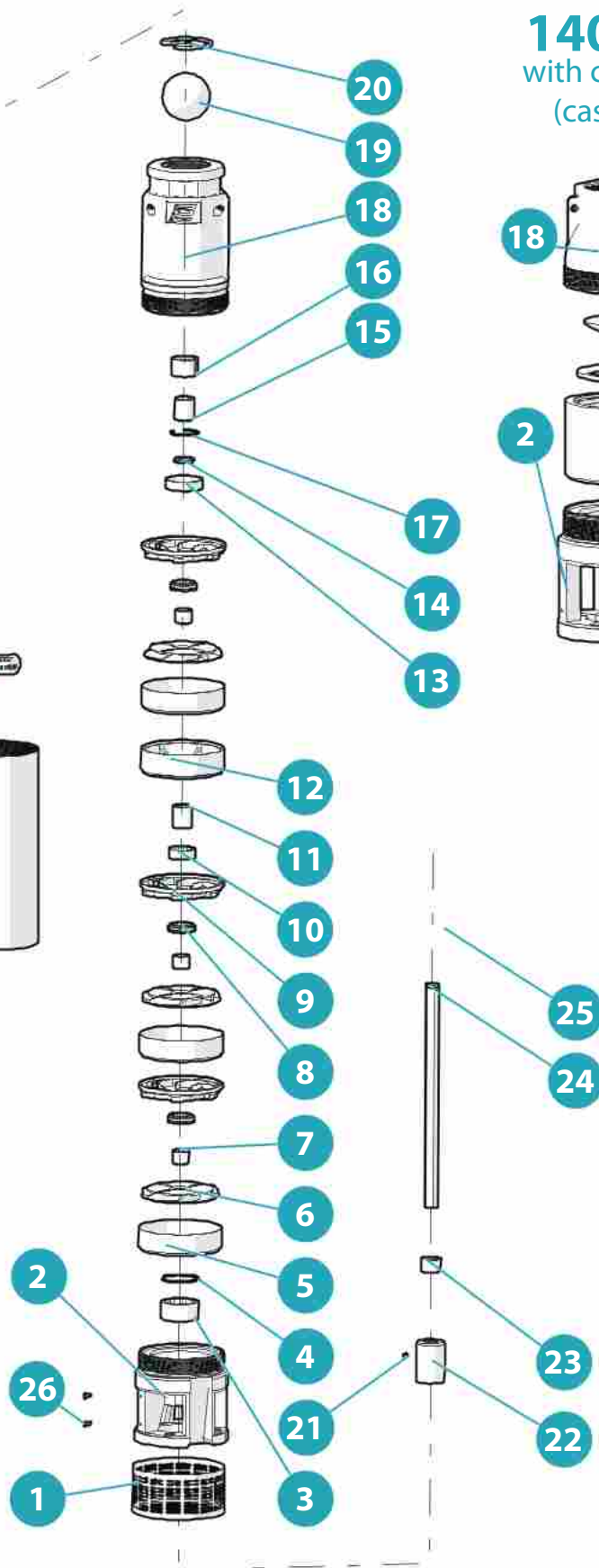
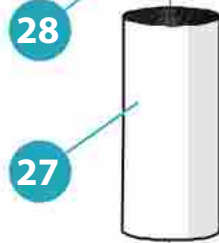
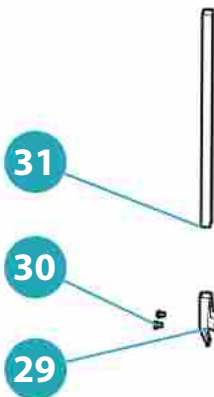
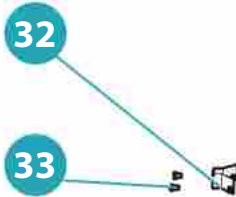
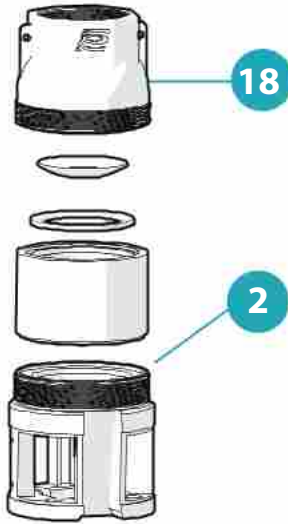
**SPARE PARTS
MATERIAL CHARTS**

6"

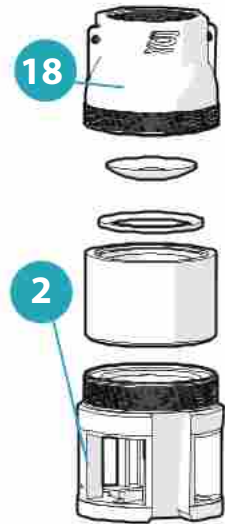
140 PR
140 PRX

PANELLI®

140 PRX (AISI 304)



140 PR with cap valve (cast iron)



tolleranza alla sabbia 400 g/m³ - sand tolerance 400 g/m³

PANELLI®

6"

**140 PR
140 PRX**

140 PR* 140 PRX ACCIAIO INOX AISI 304 - AISI 304 - ACIER INOXIDABLE AISI 304 - ACERO INOXIDABLE AISI 304

N. CODE	DESCRIZIONE (italiano)	MATERIALE (italiano)	DESCRIZIONE (english)	MATERIAL (english)
1	SUCCHERUOLA	ACCIAIO INOX AISI 304	SUCTION STRAINER	AISI 304
2 *	GABBIA DI ASPIRAZIONE	GHISA	SUCTION CAGE	CAST IRON
3	BRONZINA PER GABBIA	GOMMA	BEARING BUSH FOR SUCTION CAGE	RUBBER NBR
4	SEEGER BRONZINA	ACCIAIO INOX AISI 304	SEEGER BEARING BUSH	AISI 304
5	ELEMENTO INTERMEDIO	ACCIAIO INOX AISI 304	INTERMEDIATE CASING	AISI 304
6	GIRANTE	NORYL GFN2	IMPELLER	NORYL GFN2
7	DISTANZIATORE INTERMEDIO	ACCIAIO INOX AISI 304	INTERMEDIATE SPACER	AISI 304
8	BRONZINA DIFFUSORE	GOMMA	DIFFUSER BEARING BUSH	RUBBER NBR
9	DIFFUSORE	NORYL GFN2	DIFFUSER	NORYL GFN2
10	BRONZINA SUPPORTO INTERMEDIO	GOMMA	INTERMEDIATE BEARING BUSH	RUBBER NBR
11	DISTANZIATORE INTERMEDIO	ACCIAIO INOX AISI 304	INTERMEDIATE SPACER	AISI 304
12	SUPPORTO INTERMEDIO	NORYL GFN2	INTERMEDIATE SUPPORT	NORYL GFN2
13	PARASABBIA	NORYL GFN2	SAND GUARD	NORYL GFN2
14	ANELLO DISTANZIALE PARASABBIA	POLICARBONATO	SPACER RING SAND GUARD	POLYCARBONATE
15	DISTANZIATORE SUPERIORE	ACCIAIO INOX AISI 304	UPPER SPACER	AISI 304
16	BRONZINA MANDATA	GOMMA	BEARING BUSH FOR DELIVERY BOWL	RUBBER NBR
17	SEEGER BLOCCA BRONZINA	ACCIAIO INOX AISI 304	SEEGER BEARING BUSH	AISI 304
18 *	MANDATA	GHISA	DELIVERY BOWL	CAST IRON
19	SFERA	GOMMA 70 SHORE	BALL	RUBBER NBR 70 SHORE
20	ANELLO TENUTA SFERA	ACCIAIO INOX AISI 304	STOP RING FOR DELIVERY BOWL	AISI 304
21	GRANO PER GIUNTO	ACCIAIO INOX AISI 304	SCREW	AISI 304
22	GIUNTO DI TRAINO	ACCIAIO INOX AISI 304	JOINT	AISI 304
23	DISTANZIATORE PRIMA GIRANTE	POLICARBONATO	SPACER FIRST IMPELLER	POLYCARBONATE
24	ALBERO POMPA	ACCIAIO INOX AISI 420	PUMP SHAFT	AISI 420
25	SEEGER	ACCIAIO INOX AISI 304	SEEGER	AISI 304
26	N. 2 VITI M4 X 8 PER SUCCHERUOLA	ACCIAIO INOX AISI 304	N. 2 SCREW M4X8 SUCTION STRAINER	AISI 304
27	CAMICIA	ACCIAIO INOX AISI 304	SLEEVE	AISI 304
28	ETICHETTA ADESIVA	POLIESTERE	ADHESIVE LABEL	POLYESTER
29	STAFFETTA INFERIORE	ACCIAIO INOX AISI 304	LOWER FLANGE	AISI 304
30	N. 2 VITI M4 X 10 PER STAFFETTA INF.	ACCIAIO INOX AISI 304	N. 2 SCREW M4X10 FOR LOWER FLANGE	AISI 304
31	COPRICAPO	ACCIAIO INOX AISI 304	COVER CABLE	AISI 304
32	STAFFETTA SUPERIORE	ACCIAIO INOX AISI 304	UPPER FLANGE	AISI 304
33	N.2 VITI M4 X 10 PER STAFFETTA SUP.	ACCIAIO INOX AISI 304	N. 2 SCREW M4X10 FOR UPPER FLANGE	AISI 304

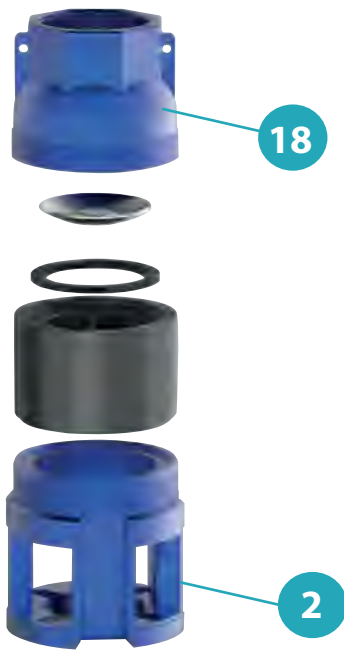
N. CODE	DESCRIPTION (Français)	MATÉRIEL (Français)	DESCRIPCIÓN (español)	MATERIAL (español)
1	CREPINE	ACIER INOXIDABLE AISI 304	REJILLA	ACERO INOXIDABLE AISI 304
2 *	CAGE D'ASPIRATION	FONTE	CUERPO DE ASPIRACION	HIERRO FUNDIDO
3	BEARING BUSH POUR CAGE D'ASPIRATION	CAOUTCHOUC	COJINETE CUERPO DE ASPIRACION	GOMA NBR
4	SEEGER BEARING BUSH	ACIER INOXIDABLE AISI 304	SEEGER POR COJINETE	ACERO INOXIDABLE AISI 304
5	ELEMENT INTERMEDIARE	ACIER INOXIDABLE AISI 304	ELEMENTO INTERMEDIO	ACERO INOXIDABLE AISI 304
6	ROUE	NORYL GFN2	IMPULSOR	NORYL GFN2
7	ENTRETOISE INTERMEDIARE	ACIER INOXIDABLE AISI 304	DISTANCIADOR INTERMEDIO	ACERO INOXIDABLE AISI 304
8	DIFFUSEUR BEARING BUSH	CAOUTCHOUC	COJINETE DIFUSOR	GOMA NBR
9	DIFUSEUR	NORYL GFN2	DIFUSOR	NORYL GFN2
10	COUSSINET BEARING BUSH	CAOUTCHOUC	COJINETE SOPORTE INTERMEDIO	GOMA NBR
11	ENTRETOISE INTERMEDIARE	ACIER INOXIDABLE AISI 304	DISTANCIADOR INTERMEDIO	ACERO INOXIDABLE AISI 304
12	SUPPORT INTERMEDIARE	NORYL GFN2	SOPORTE INTERMEDIO	NORYL GFN2
13	PARA SABLE	NORYL GFN2	PROTECTOR ARENA	NORYL GFN2
14	BAGUE ENTRETOISE PARA SABLE	TECHNOPOLYMER	ANILLO DISTANCIADOR PROT. ARENA	TECHNOPOLYMERO
15	BRIDE ENTRETOISE	ACIER INOXIDABLE AISI 304	DISTANCIADOR SUPERIOR	ACERO INOXIDABLE AISI 304
16	BEARING BUSH POUR REFOULEMENT	CAOUTCHOUC	COJINETE CUERPO DE IMPULSION	RUBBER NBR
17	SEEGER BEARING BUSH	ACIER INOXIDABLE AISI 304	SEEGER COJINETE	ACERO INOXIDABLE AISI 304
18 *	REFOULEMENT	FONTE	CUERPO DE IMPULSION	HIERRO FUNDIDO
19	BOULE	CAOUTCHOUC 70 SHORE	ESFERA	RUBBER NBR 70 SHORE
20	ANNEAU DE SUBSISTANCE	ACIER INOXIDABLE AISI 304	ANILLO PARA ESFERA	ACERO INOXIDABLE AISI 304
21	VIS	ACIER INOXIDABLE AISI 304	TORNILLO POR ACOPLAMIENTO	ACERO INOXIDABLE AISI 304
22	JOINT	ACIER INOXIDABLE AISI 304	ACOPLAMIENTO	ACERO INOXIDABLE AISI 304
23	ENTRETOISE PREMIERE ROUE	TECHNOPOLYMER	DISTANCIADOR PRIMER IMPULSOR	TECHNOPOLYMERO
24	ARBRE POMPE	ACIER INOXIDABLE AISI 420	EJE DE BOMBA	ACERO INOXIDABLE AISI 420
25	SEEGER	ACIER INOXIDABLE AISI 304	SEEGER	ACERO INOXIDABLE AISI 304
26	N.2 VIS M4X8 POUR CREPINE	ACIER INOXIDABLE AISI 304	N.2 TORNILLOS REJILLA	ACERO INOXIDABLE AISI 304
27	CHEMISE	ACIER INOXIDABLE AISI 304	CAMISA	ACERO INOXIDABLE AISI 304
28	ADHESIVE ÉTIQUETTE	PLASTIQUE	ETIQUETA	PLASTICO
29	BRIDE INFERIEURE	ACIER INOXIDABLE AISI 304	GRAPA INFERIOR	ACERO INOXIDABLE AISI 304
30	N. 2 VIS M4X10 POUR BRIDE INFERIEURE	ACIER INOXIDABLE AISI 304	N. 2 TORNILLOS GRAPA INFERIOR	ACERO INOXIDABLE AISI 304
31	PROTECTION CABLE	ACIER INOXIDABLE AISI 304	PARACABLE	ACERO INOXIDABLE AISI 304
32	BRIDE SUPERIEURE	ACIER INOXIDABLE AISI 304	GRAPA SUPERIOR	ACERO INOXIDABLE AISI 304
33	N. 2 VIS M4X10 POUR BRIDE SUPERIEURE	ACIER INOXIDABLE AISI 304	N. 2 TORNILLOS GRAPA SUPERIOR	ACERO INOXIDABLE AISI 304

6"

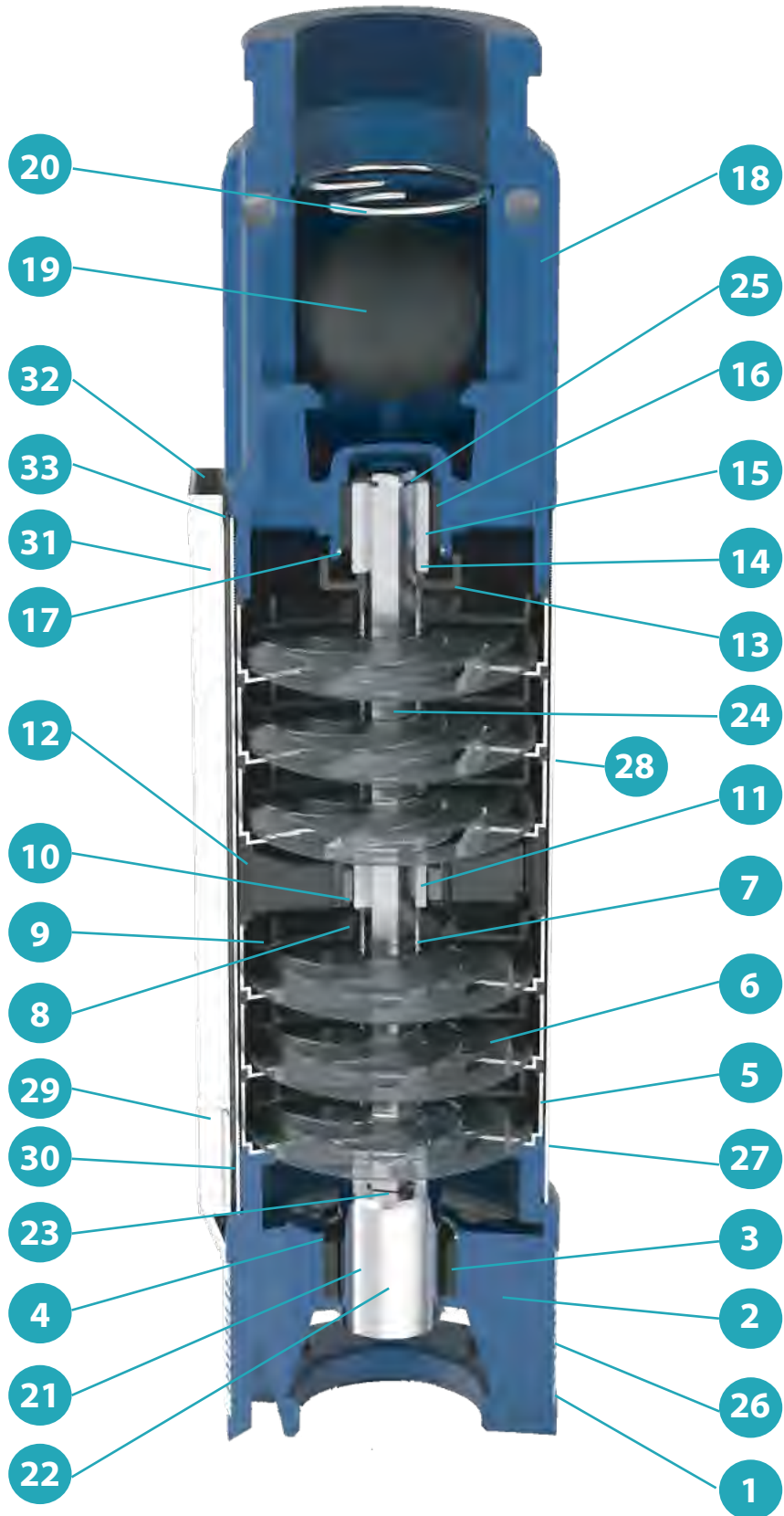
140 PR
140 PRX

PANELLI®

140 PR with cap valve (cast iron)



140 PRX AISI 304



tolleranza alla sabbia 400 g/m³ - sand tolerance 400 g/m³

PANELLI®

6"

**140 PR
140 PRX**

140 PR* 140 PRX ACCIAIO INOX AISI 304 - AISI 304 - ACIER INOXIDABLE AISI 304 - ACERO INOXIDABLE AISI 304

N. CODE	DESCRIZIONE (italiano)	MATERIALE (italiano)	DESCRIZIONE (english)	MATERIAL (english)
1	SUCCHERUOLA	ACCIAIO INOX AISI 304	SUCTION STRAINER	AISI 304
2*	GABBIA DI ASPIRAZIONE	GHISA	SUCTION CAGE	CAST IRON
3	BRONZINA PER GABBIA	GOMMA	BEARING BUSH FOR SUCTION CAGE	RUBBER NBR
4	SEEGER BRONZINA	ACCIAIO INOX AISI 304	SEEGER BEARING BUSH	AISI 304
5	ELEMENTO INTERMEDIO	ACCIAIO INOX AISI 304	INTERMEDIATE CASING	AISI 304
6	GIRANTE	NORYL GFN2	IMPELLER	NORYL GFN2
7	DISTANZIATORE INTERMEDIO	ACCIAIO INOX AISI 304	INTERMEDIATE SPACER	AISI 304
8	BRONZINA DIFFUSORE	GOMMA	DIFFUSER BEARING BUSH	RUBBER NBR
9	DIFFUSORE	NORYL GFN2	DIFFUSER	NORYL GFN2
10	BRONZINA SUPPORTO INTERMEDIO	GOMMA	INTERMEDIATE BEARING BUSH	RUBBER NBR
11	DISTANZIATORE INTERMEDIO	ACCIAIO INOX AISI 304	INTERMEDIATE SPACER	AISI 304
12	SUPPORTO INTERMEDIO	NORYL GFN2	INTERMEDIATE SUPPORT	NORYL GFN2
13	PARASABBIA	NORYL GFN2	SAND GUARD	NORYL GFN2
14	ANELLO DISTANZIALE PARASABBIA	POLICARBONATO	SPACER RING SAND GUARD	POLYCARBONATE
15	DISTANZIATORE SUPERIORE	ACCIAIO INOX AISI 304	UPPER SPACER	AISI 304
16	BRONZINA MANDATA	GOMMA	BEARING BUSH FOR DELIVERY BOWL	RUBBER NBR
17	SEEGER BLOCCA BRONZINA	ACCIAIO INOX AISI 304	SEEGER BEARING BUSH	AISI 304
18*	MANDATA	GHISA	DELIVERY BOWL	CAST IRON
19	SFERA	GOMMA 70 SHORE	BALL	RUBBER NBR 70 SHORE
20	ANELLO TENUTA SFERA	ACCIAIO INOX AISI 304	STOP RING FOR DELIVERY BOWL	AISI 304
21	GRANO PER GIUNTO	ACCIAIO INOX AISI 304	SCREW	AISI 304
22	GIUNTO DI TRAINO	ACCIAIO INOX AISI 304	JOINT	AISI 304
23	DISTANZIATORE PRIMA GIRANTE	POLICARBONATO	SPACER FIRST IMPELLER	POLYCARBONATE
24	ALBERO POMPA	ACCIAIO INOX AISI 420	PUMP SHAFT	AISI 420
25	SEEGER	ACCIAIO INOX AISI 304	SEEGER	AISI 304
26	N. 2 VITI M4 X 8 PER SUCCHERUOLA	ACCIAIO INOX AISI 304	N. 2 SCREW M4X8 SUCTION STRAINER	AISI 304
27	CAMICIA	ACCIAIO INOX AISI 304	SLEEVE	AISI 304
28	ETICHETTA ADESIVA	POLIESTERE	ADHESIVE LABEL	POLYESTER
29	STAFFETTA INFERIORE	ACCIAIO INOX AISI 304	LOWER FLANGE	AISI 304
30	N. 2 VITI M4 X 10 PER STAFFETTA INF.	ACCIAIO INOX AISI 304	N. 2 SCREW M4X10 FOR LOWER FLANGE	AISI 304
31	COPRICAPO	ACCIAIO INOX AISI 304	COVER CABLE	AISI 304
32	STAFFETTA SUPERIORE	ACCIAIO INOX AISI 304	UPPER FLANGE	AISI 304
33	N.2 VITI M4 X 10 PER STAFFETTA SUP.	ACCIAIO INOX AISI 304	N. 2 SCREW M4X10 FOR UPPER FLANGE	AISI 304

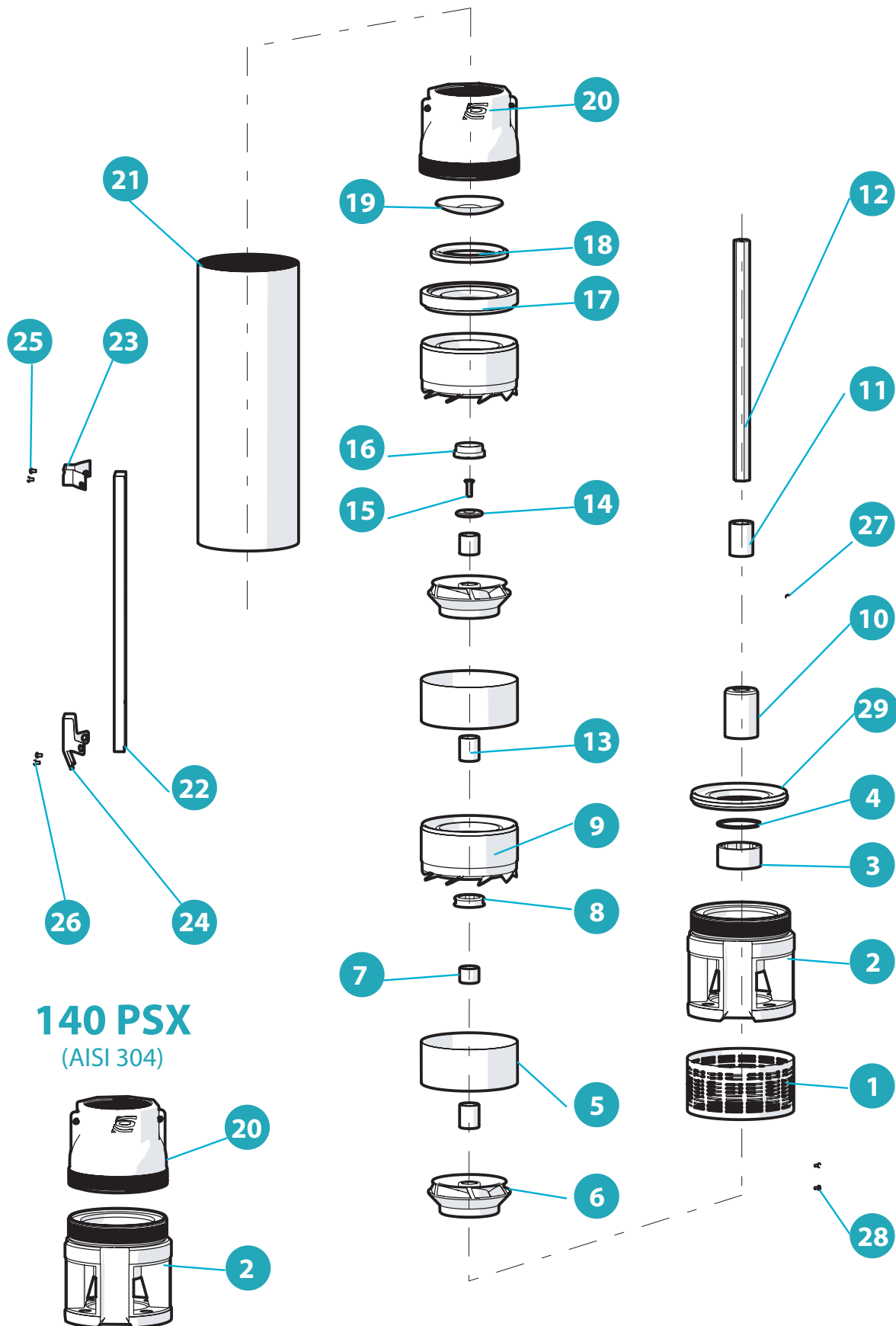
N. CODE	DESCRIPTION (Français)	MATÉRIEL (Français)	DESCRIPCIÓN (español)	MATERIAL (español)
1	CREPINE	ACIER INOXIDABLE AISI 304	REJILLA	ACERO INOXIDABLE AISI 304
2*	CAGE D'ASPIRATION	FONTE	CUERPO DE ASPIRACION	HIERRO FUNDIDO
3	BEARING BUSH POUR CAGE D'ASPIRATION	CAOUTCHOUC	COJINETE CUERPO DE ASPIRACION	GOMA NBR
4	SEEGER BEARING BUSH	ACIER INOXIDABLE AISI 304	SEEGER POR COJINETE	ACERO INOXIDABLE AISI 304
5	ELEMENT INTERMEDIARE	ACIER INOXIDABLE AISI 304	ELEMENTO INTERMEDIO	ACERO INOXIDABLE AISI 304
6	ROUE	NORYL GFN2	IMPULSOR	NORYL GFN2
7	ENTRETOISE INTERMEDIARE	ACIER INOXIDABLE AISI 304	DISTANCIADOR INTERMEDIO	ACERO INOXIDABLE AISI 304
8	DIFFUSEUR BEARING BUSH	CAOUTCHOUC	COJINETE DIFUSOR	GOMA NBR
9	DIFUSEUR	NORYL GFN2	DIFUSOR	NORYL GFN2
10	COUSSINET BEARING BUSH	CAOUTCHOUC	COJINETE SOPORTE INTERMEDIO	GOMA NBR
11	ENTRETOISE INTERMEDIARE	ACIER INOXIDABLE AISI 304	DISTANCIADOR INTERMEDIO	ACERO INOXIDABLE AISI 304
12	SUPPORT INTERMEDIARE	NORYL GFN2	SOPORTE INTERMEDIO	NORYL GFN2
13	PARA SABLE	NORYL GFN2	PROTECTOR ARENA	NORYL GFN2
14	BAGUE ENTRETOISE PARA SABLE	TECHNOPOLYMER	ANILLO DISTANCIADOR PROT. ARENA	TECHNOPOLYMER
15	BRIDE ENTRETOISE	ACIER INOXIDABLE AISI 304	DISTANCIADOR SUPERIOR	ACERO INOXIDABLE AISI 304
16	BEARING BUSH POUR REFOULEMENT	CAOUTCHOUC	COJINETE CUERPO DE IMPULSION	RUBBER NBR
17	SEEGER BEARING BUSH	ACIER INOXIDABLE AISI 304	SEEGER COJINETE	ACERO INOXIDABLE AISI 304
18*	REFOULEMENT	FONTE	CUERPO DE IMPULSION	HIERRO FUNDIDO
19	BOULE	CAOUTCHOUC 70 SHORE	ESFERA	RUBBER NBR 70 SHORE
20	ANNEAU DE SUBSISTANCE	ACIER INOXIDABLE AISI 304	ANILLO PARA ESFERA	ACERO INOXIDABLE AISI 304
21	VIS	ACIER INOXIDABLE AISI 304	TORNILLO POR ACOPLAMIENTO	ACERO INOXIDABLE AISI 304
22	JOINT	ACIER INOXIDABLE AISI 304	ACOPLAMIENTO	ACERO INOXIDABLE AISI 304
23	ENTRETOISE PREMIERE ROUE	TECHNOPOLYMER	DISTANCIADOR PRIMER IMPULSOR	TECHNOPOLYMER
24	ARBRE POMPE	ACIER INOXIDABLE AISI 420	EJE DE BOMBA	ACERO INOXIDABLE AISI 420
25	SEEGER	ACIER INOXIDABLE AISI 304	SEEGER	ACERO INOXIDABLE AISI 304
26	N.2 VIS M4X8 POUR CREPINE	ACIER INOXIDABLE AISI 304	N.2 TORNILLOS REJILLA	ACERO INOXIDABLE AISI 304
27	CHEMISE	ACIER INOXIDABLE AISI 304	CAMISA	ACERO INOXIDABLE AISI 304
28	ADHESIVE ÉTIQUETTE	PLASTIQUE	ETIQUETA	PLASTICO
29	BRIDE INFERIEURE	ACIER INOXIDABLE AISI 304	GRAPA INFERIOR	ACERO INOXIDABLE AISI 304
30	N. 2 VIS M4X10 POUR BRIDE INFERIEURE	ACIER INOXIDABLE AISI 304	N. 2 TORNILLOS GRAPA INFERIOR	ACERO INOXIDABLE AISI 304
31	PROTECTION CABLE	ACIER INOXIDABLE AISI 304	PARACABLE	ACERO INOXIDABLE AISI 304
32	BRIDE SUPERIEURE	ACIER INOXIDABLE AISI 304	GRAPA SUPERIOR	ACERO INOXIDABLE AISI 304
33	N. 2 VIS M4X10 POUR BRIDE SUPERIEURE	ACIER INOXIDABLE AISI 304	N. 2 TORNILLOS GRAPA SUPERIOR	ACERO INOXIDABLE AISI 304

tolleranza alla sabbia 50 g/m³ - sand tolerance 50 g/m³

6"

140 PS
140 PSX

PANELLI®



tolleranza alla sabbia 50 g/m³ - sand tolerance 50 g/m³

PANELLI®

6"

**140 PS
140 PSX**

140 PS *140 PSX ACCIAIO INOX AISI 304 - AISI 304 - ACIER INOXIDABLE AISI 304 - ACERO INOXIDABLE AISI 304

N. CODE	DESCRIZIONE (italiano)	MATERIALE (italiano)	DESCRIZIONE (english)	MATERIAL (english)
1	SUCCHERUOLA	ACCIAIO INOX AISI 304	SUCTION STRAINER	AISI 304
2 *	GABBIA DI ASPIRAZIONE	GHISA	SUCTION CAGE	CAST IRON
3	BRONZINA PER GABBIA	GOMMA	BEARING BUSH FOR SUCTION CAGE	RUBBER NBR
4	SEEGER BRONZINA	ACCIAIO INOX AISI 304	SEEGER BEARING BUSH	AISI 304
5	ELEMENTO INTERMEDIO	ACCIAIO INOX AISI 304	INTERMEDIATE CASING	AISI 304
6	GIRANTE	NORYL GFN2	IMPELLER	NORYL GFN2
7	DISTANZIATORE INTERMEDIO	ACCIAIO INOX AISI 304	INTERMEDIATE SPACER	AISI 304
8	BRONZINA DIFFUSORE	GOMMA	DIFFUSER BEARING BUSH	RUBBER NBR
9	DIFFUSORE	NORYL GFN2 + ACCIAIO INOX AISI 304	DIFFUSER	NORYL GFN2 + RING AISI 304
10	GIUNTO DI TRAINO	ACCIAIO INOX AISI 304	JOINT	AISI 304
11	DISTANZIATORE PRIMA GIRANTE	NORYL GFN2	SPACER FIRST IMPELLER	NORYL GFN2
12	ALBERO POMPA	ACCIAIO INOX AISI 420	PUMP SHAFT	AISI 420
13	DISTANZIATORE	NORYL GFN2	SPACER	NORYL GFN2
14	DISCO ACCIAIO	ACCIAIO INOX AISI 304	RING	AISI 304
15	VITE	ACCIAIO INOX AISI 304	SCREW	AISI 304
16	CONTROSOSPENSIONE	PTFE+25%CARBONE	COUNTERTHRUST	PTFE+25%CARBON
17	ANELLO GUARNIZIONE MANDATA	NORYL GFN2	RING GASKET VALVE	NORYL GFN2
18	GUARNIZIONE FARFALLA	GOMMA	GASKET VALVE	RUBBER NBR
19	FARFALLA	ACCIAIO INOX AISI 304	CAP VALVE	AISI 304
20 *	MANDATA	GHISA	DELIVERY BOWL	CAST IRON
21	CAMICIA	ACCIAIO INOX AISI 304	SLEEVE	AISI 304
22	COPRICAVO	ACCIAIO INOX AISI 304	COVER CABLE	AISI 304
23	STAFFETTA SUPERIORE	ACCIAIO INOX AISI 304	UPPER FLANGE	AISI 304
24	STAFFETTA INFERIORE	ACCIAIO INOX AISI 304	LOWER FLANGE	AISI 304
25	N. 2 VITI M4 X 10 PER STAFFETTA SUP.	ACCIAIO INOX AISI 304	N. 2 SCREW M4X10 FOR UPPER FLANGE	AISI 304
26	N. 2 VITI M4 X 10 PER STAFFETTA INF.	ACCIAIO INOX AISI 304	N. 2 SCREW M4X10 FOR LOWER FLANGE	AISI 304
27	GRANO PER GIUNTO	ACCIAIO INOX AISI 304	SCREW	AISI 304
28	N. 2 VITI M4 X 8 PER SUCCHERUOLA	ACCIAIO INOX AISI 304	N. 2 SCREW M4X8 SUCTION STRAINER	AISI 304
29	ANELLO RACCORDO GABBIA	NORYL GFN2 + ACCIAIO INOX AISI 304	RING FOR SUCTION CAGE	NORYL GFN2 + RING AISI 304

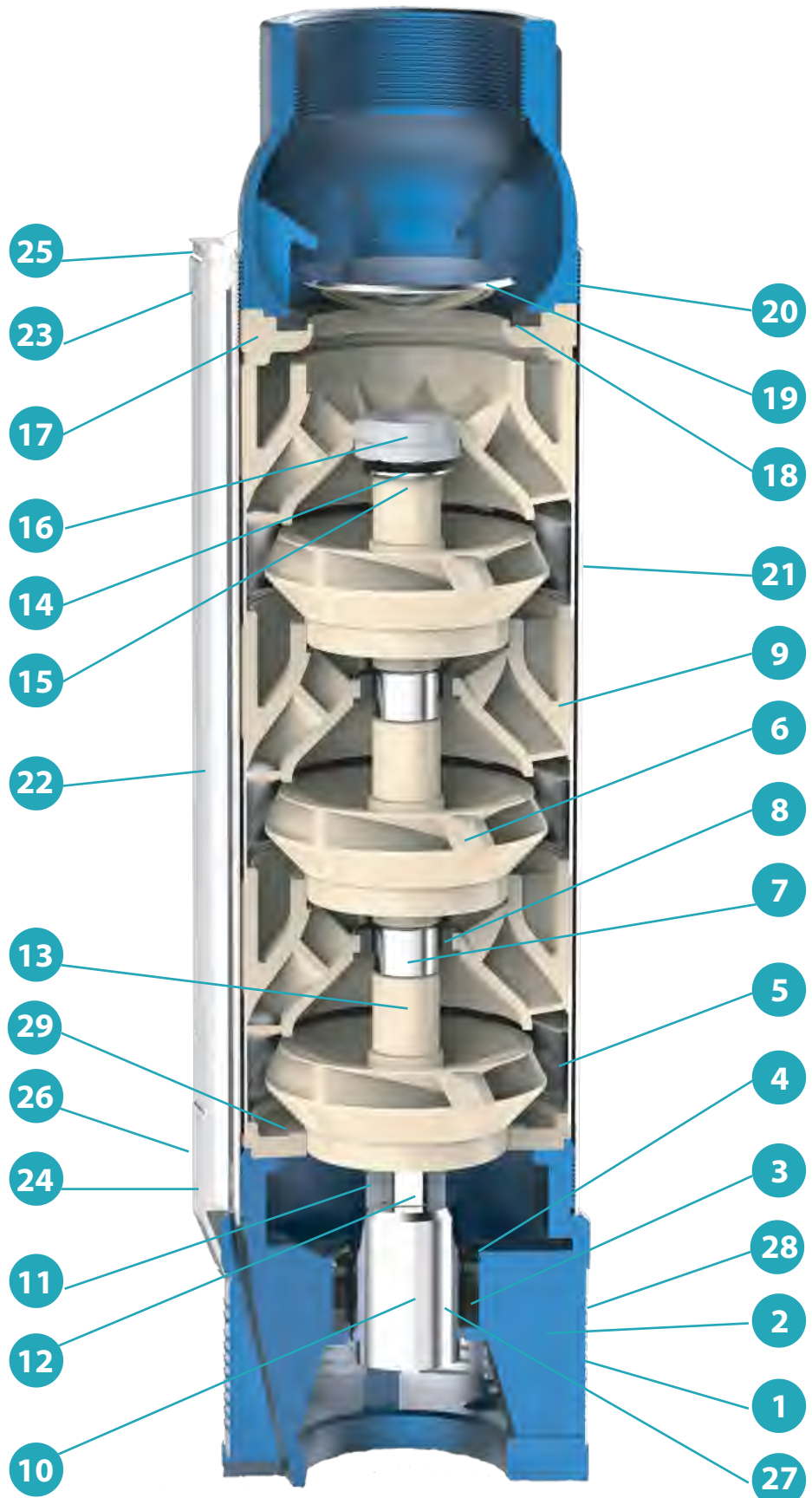
N. CODE	DESCRIPTION (Français)	MATÉRIEL (Français)	DESCRIPCIÓN (español)	MATERIAL (español)
1	CREPINE	ACIER INOXIDABLE AISI 304	REJILLA	ACERO INOXIDABLE AISI 304
2 *	CAGE D'ASPIRATION	FONTE	CUERPO DE ASPIRACION	HIERRO FUNDIDO
3	BEARING BUSH POUR CAGE D'ASPIRATION	CAOUTCHOUC	COJINETE CUERPO DE ASPIRACION	GOMA NBR
4	SEEGER BEARING BUSH	ACIER INOXIDABLE AISI 304	SEEGER POR COJINETE	ACERO INOXIDABLE AISI 304
5	ELEMENT INTERMEDIARE	ACIER INOXIDABLE AISI 304	ELEMENTO INTERMEDIO	ACERO INOXIDABLE AISI 304
6	ROUE	NORYL GFN2	IMPULSOR	NORYL GFN2
7	ENTRETOISE INTERMEDIARE	ACIER INOXIDABLE AISI 304	DISTANCIADOR INTERMEDIO	ACERO INOXIDABLE AISI 304
8	DIFFUSEUR BEARING BUSH	CAOUTCHOUC	COJINETE DIFUSOR	GOMA NBR
9	DIFFUSEUR	NORYL GFN2 + ACIER INOX. AISI 304	DIFUSOR	NORYL GFN2 + ACERO INOX. AISI 304
10	JOINT	ACIER INOXIDABLE AISI 304	ACOPLAMIENTO	ACERO INOXIDABLE AISI 304
11	ENTRETOISE PREMIERE ROUE	NORYL GFN2	DISTANCIADOR PRIMER IMPULSOR	NORYL GFN2
12	ARBRE POMPE	ACIER INOXIDABLE AISI 420	EJE DE BOMBA	ACERO INOXIDABLE AISI 420
13	ENTRETOISE	NORYL GFN2	DISTANCIADOR	NORYL GFN2
14	RING	ACIER INOXIDABLE AISI 304	ANILLO EN ACERO	ACERO INOXIDABLE AISI 304
15	VIS	ACIER INOXIDABLE AISI 304	TORNILLO	ACERO INOXIDABLE AISI 304
16	CONTRESUSPENSION	PTFE+ 25% GRAPHITE	CONTRA-SUSPENSION	PTFE+25%CARBON
17	ANNEAU VALVE GASKET	NORYL GFN2	JUNTA PARA VALVULA	NORYL GFN2
18	BAGUE VALVE GASKET	CAOUTCHOUC	JUNTA VALVULA	GOMA NBR
19	PLAT	ACIER INOXIDABLE AISI 304	VALVULA	ACERO INOXIDABLE AISI 304
20 *	REFOULEMENT	FONTE	CUERPO DE IMPULSION	HIERRO FUNDIDO
21	CHEMISE	ACIER INOXIDABLE AISI 304	CAMISA	ACERO INOXIDABLE AISI 304
22	PROTECTION CABLE	ACIER INOXIDABLE AISI 304	PARACABLE	ACERO INOXIDABLE AISI 304
23	BRIDE SUPERIEURE	ACIER INOXIDABLE AISI 304	GRAPA SUPERIOR	ACERO INOXIDABLE AISI 304
24	BRIDE INFERIEURE	ACIER INOXIDABLE AISI 304	GRAPA INFERIOR	ACERO INOXIDABLE AISI 304
25	N.2 VIS M4X10 POUR BRIDE SUPERIEURE	ACIER INOXIDABLE AISI 304	N. 2 TORNILLOS GRAPA SUPERIOR	ACERO INOXIDABLE AISI 304
26	N.2 VIS M4X10 POUR BRIDE INFERIEURE	ACIER INOXIDABLE AISI 304	N. 2 TORNILLOS GRAPA INFERIOR	ACERO INOXIDABLE AISI 304
27	VIS	ACIER INOXIDABLE AISI 304	TORNILLO POR ACOPLAMIENTO	ACERO INOXIDABLE AISI 304
28	N.2 VIS M4X8 POUR CREPINE	ACIER INOXIDABLE AISI 304	N. 2 TORNILLOS REJILLA	ACERO INOXIDABLE AISI 304
29	ANNEAU FOR CAGE D'ASPIRATION	NORYL GFN2 + ACIER INOX. AISI 304	ANILLO CUERPO DE ASPIRACION	NORYL GFN2 + ACERO INOX. AISI 304

6"

140 PS
140 PSX

PANELLI®

140 PSX
(AISI 304)



tolleranza alla sabbia 50 g/m³ - sand tolerance 50 g/m³

PANELLI®

6"

**140 PS
140 PSX**

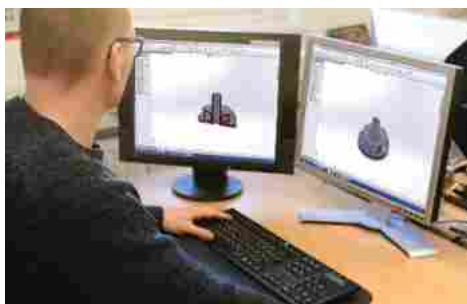
140 PS *140 PSX ACCIAIO INOX AISI 304 - AISI 304 - ACIER INOXIDABLE AISI 304 - ACERO INOXIDABLE AISI 304

N. CODE	DESCRIZIONE (italiano)	MATERIALE (italiano)	DESCRIZIONE (english)	MATERIAL (english)
1	SUCCHERUOLA	ACCIAIO INOX AISI 304	SUCTION STRAINER	AISI 304
2 *	GABBIA DI ASPIRAZIONE	GHISA	SUCTION CAGE	CAST IRON
3	BRONZINA PER GABBIA	GOMMA	BEARING BUSH FOR SUCTION CAGE	RUBBER NBR
4	SEEGER BRONZINA	ACCIAIO INOX AISI 304	SEEGER BEARING BUSH	AISI 304
5	ELEMENTO INTERMEDIO	ACCIAIO INOX AISI 304	INTERMEDIATE CASING	AISI 304
6	GIRANTE	NORYL GFN2	IMPELLER	NORYL GFN2
7	DISTANZIATORE INTERMEDIO	ACCIAIO INOX AISI 304	INTERMEDIATE SPACER	AISI 304
8	BRONZINA DIFFUSORE	GOMMA	DIFFUSER BEARING BUSH	RUBBER NBR
9	DIFFUSORE	NORYL GFN2 + ACCIAIO INOX AISI 304	DIFFUSER	NORYL GFN2 + RING AISI 304
10	GIUNTO DI TRAINO	ACCIAIO INOX AISI 304	JOINT	AISI 304
11	DISTANZIATORE PRIMA GIRANTE	NORYL GFN2	SPACER FIRST IMPELLER	NORYL GFN2
12	ALBERO POMPA	ACCIAIO INOX AISI 420	PUMP SHAFT	AISI 420
13	DISTANZIATORE	NORYL GFN2	SPACER	NORYL GFN2
14	DISCO ACCIAIO	ACCIAIO INOX AISI 304	RING	AISI 304
15	VITE	ACCIAIO INOX AISI 304	SCREW	AISI 304
16	CONTROSOSPENSIONE	PTFE+25%CARBONE	COUNTERTHRUST	PTFE+25%CARBON
17	ANELLO GUARNIZIONE MANDATA	NORYL GFN2	RING GASKET VALVE	NORYL GFN2
18	GUARNIZIONE FARFALLA	GOMMA	GASKET VALVE	RUBBER NBR
19	FARFALLA	ACCIAIO INOX AISI 304	CAP VALVE	AISI 304
20 *	MANDATA	GHISA	DELIVERY BOWL	CAST IRON
21	CAMICIA	ACCIAIO INOX AISI 304	SLEEVE	AISI 304
22	COPRICAVO	ACCIAIO INOX AISI 304	COVER CABLE	AISI 304
23	STAFFETTA SUPERIORE	ACCIAIO INOX AISI 304	UPPER FLANGE	AISI 304
24	STAFFETTA INFERIORE	ACCIAIO INOX AISI 304	LOWER FLANGE	AISI 304
25	N. 2 VITI M4 X 10 PER STAFFETTA SUP.	ACCIAIO INOX AISI 304	N. 2 SCREW M4X10 FOR UPPER FLANGE	AISI 304
26	N. 2 VITI M4 X 10 PER STAFFETTA INF.	ACCIAIO INOX AISI 304	N. 2 SCREW M4X10 FOR LOWER FLANGE	AISI 304
27	GRANO PER GIUNTO	ACCIAIO INOX AISI 304	SCREW	AISI 304
28	N. 2 VITI M4 X 8 PER SUCCHERUOLA	ACCIAIO INOX AISI 304	N. 2 SCREW M4X8 SUCTION STRAINER	AISI 304
29	ANELLO RACCORDO GABBIA	NORYL GFN2 + ACCIAIO INOX AISI 304	RING FOR SUCTION CAGE	NORYL GFN2 + RING AISI 304

N. CODE	DESCRIPTION (Français)	MATÉRIEL (Français)	DESCRIPCIÓN (español)	MATERIAL (español)
1	CREPINE	ACIER INOXIDABLE AISI 304	REJILLA	ACERO INOXIDABLE AISI 304
2 *	CAGE D'ASPIRATION	FONTE	CUERPO DE ASPIRACION	HIERRO FUNDIDO
3	BEARING BUSH POUR CAGE D'ASPIRATION	CAOUTCHOUC	COJINETE CUERPO DE ASPIRACION	GOMA NBR
4	SEEGER BEARING BUSH	ACIER INOXIDABLE AISI 304	SEEGER POR COJINETE	ACERO INOXIDABLE AISI 304
5	ELEMENT INTERMEDIARE	ACIER INOXIDABLE AISI 304	ELEMENTO INTERMEDIO	ACERO INOXIDABLE AISI 304
6	ROUE	NORYL GFN2	IMPULSOR	NORYL GFN2
7	ENTRETOISE INTERMEDIARE	ACIER INOXIDABLE AISI 304	DISTANCIADOR INTERMEDIO	ACERO INOXIDABLE AISI 304
8	DIFFUSEUR BEARING BUSH	CAOUTCHOUC	COJINETE DIFUSOR	GOMA NBR
9	DIFFUSEUR	NORYL GFN2 + ACIER INOX. AISI 304	DIFUSOR	NORYL GFN2 + ACERO INOX. AISI 304
10	JOINT	ACIER INOXIDABLE AISI 304	ACOPLAMIENTO	ACERO INOXIDABLE AISI 304
11	ENTRETOISE PREMIERE ROUE	NORYL GFN2	DISTANCIADOR PRIMER IMPULSOR	NORYL GFN2
12	ARBRE POMPE	ACIER INOXIDABLE AISI 420	EJE DE BOMBA	ACERO INOXIDABLE AISI 420
13	ENTRETOISE	NORYL GFN2	DISTANCIADOR	NORYL GFN2
14	RING	ACIER INOXIDABLE AISI 304	ANILLO EN ACERO	ACERO INOXIDABLE AISI 304
15	VIS	ACIER INOXIDABLE AISI 304	TORNILLO	ACERO INOXIDABLE AISI 304
16	CONTRESUSPENSION	PTFE+ 25% GRAPHITE	CONTRA-SUSPENSION	PTFE+25%CARBON
17	ANNEAU VALVE GASKET	NORYL GFN2	JUNTA PARA VALVULA	NORYL GFN2
18	BAGUE VALVE GASKET	CAOUTCHOUC	JUNTA VALVULA	GOMA NBR
19	PLAT	ACIER INOXIDABLE AISI 304	VALVULA	ACERO INOXIDABLE AISI 304
20 *	REFOULEMENT	FONTE	CUERPO DE IMPULSION	HIERRO FUNDIDO
21	CHEMISE	ACIER INOXIDABLE AISI 304	CAMISA	ACERO INOXIDABLE AISI 304
22	PROTECTION CABLE	ACIER INOXIDABLE AISI 304	PARACABLE	ACERO INOXIDABLE AISI 304
23	BRIDE SUPERIEURE	ACIER INOXIDABLE AISI 304	GRAPA SUPERIOR	ACERO INOXIDABLE AISI 304
24	BRIDE INFERIEURE	ACIER INOXIDABLE AISI 304	GRAPA INFERIOR	ACERO INOXIDABLE AISI 304
25	N.2 VIS M4X10 POUR BRIDE SUPERIEURE	ACIER INOXIDABLE AISI 304	N. 2 TORNILLOS GRAPA SUPERIOR	ACERO INOXIDABLE AISI 304
26	N.2 VIS M4X10 POUR BRIDE INFERIEURE	ACIER INOXIDABLE AISI 304	N. 2 TORNILLOS GRAPA INFERIOR	ACERO INOXIDABLE AISI 304
27	VIS	ACIER INOXIDABLE AISI 304	TORNILLO POR ACOPLAMIENTO	ACERO INOXIDABLE AISI 304
28	N.2 VIS M4X8 POUR CREPINE	ACIER INOXIDABLE AISI 304	N. 2 TORNILLOS REJILLA	ACERO INOXIDABLE AISI 304
29	ANNEAU FOR CAGE D'ASPIRATION	NORYL GFN2 + ACIER INOX. AISI 304	ANILLO CUERPO DE ASPIRACION	NORYL GFN2 + ACERO INOX. AISI 304

PANELLI®

italian excellence since 1906



Panelli s.r.l.

Sede legale: 37047 San Bonifacio (VR) ITALY - Via E. Fermi, 7

Unità produttiva: 15122 (Alessandria) ITALY

Via Rana , 63/65 – Z.I D5 - Spinetta Marengo

Phone : + 39 0131 619506 - Fax : + 39 0131 619017

Email : info@panellipumps.it - www.panellipumps.it

Società soggetta a direzione e coordinamento di

PEDROLLO GROUP s.r.l.

